

У тепла есть имя



Регулирующая арматура
Трубопроводная арматура
БРОЕН

- регулирующие клапаны
- электроприводы
- пневмоприводы
- термостаты
- контроллеры
- датчики
- регуляторы давления
- предохранительные клапаны
- запорные вентили
- фильтры
- обратные клапаны
- шаровые краны

Производство в России

КОМПАНИИ

БРОЕН - мировой лидер в области производства и поставок запорной и регулирующей арматуры для систем тепло-, водоснабжения, газораспределения, кондиционирования, охлаждения, промышленности, для хранения переработки и транспортировки керосина, светлых и темных нефтепродуктов, СУГ. Являясь международной компанией, БРОЕН располагает разветвленной сетью представительств и дистрибьюторов по всему миру.

Оборудование БРОЕН используется в тех секторах, в работе которых функциональность и простота эксплуатации имеют первостепенное значение. Арматура БРОЕН надежна и безопасна, характеризуется долговечностью, позволяет экономично расходовать природные ресурсы. Мы отвечаем за качество нашей продукции, и многолетнее сотрудничество с крупнейшими российскими компаниями – подтверждение этому.

С 1996 года компания БРОЕН официально представлена в России, а в 2003 году было открыто производство шаровых кранов БАЛЛОМАКС®. В 2010 году открыт новый производственный комплекс БРОЕН. На производствах БРОЕН особое внимание уделяется сохранению высокого качества продукции. Работы ведутся на современном оборудовании европейских производителей в строгом соответствии с датской технологией производства.

Компания БРОЕН в России осуществляет 100% контроль качества. Наши шаровые краны тестируются в соответствии со стандартом ISO 5208 и требованиями ГОСТ 33257. Соответствует требованиям технических регламентов Таможенного союза ТР ТС 010 «О безопасности машин и оборудования» и ТР ТС 032 «О безопасности оборудования, работающего под избыточным давлением», а также удостоены диплома 1-й степени программы «100 лучших товаров России». Компания БРОЕН прошла сертификацию в системе ГОСТ Р ИСО 9001-2015 (ИСО 9001:2008). Начиная с 2015 года, компания БРОЕН не только производит шаровые краны для России, но и осуществляет экспорт шаровых кранов в Европу.

Мы работаем в тесном сотрудничестве с клиентами. Являясь экспертами в области систем тепло, газоснабжения, нефтеснабжения, нефтепереработки и СУГ, мы консультируем клиентов по техническим вопросам, помогаем индивидуально подобрать оборудование для каждого проекта. Кроме того, компания регулярно проводит обучающие семинары для ознакомления клиентов с оборудованием. Четко налаженная система взаимодействия продаж и производства позволяет выполнять заказ в максимально сжатые сроки.

Компания БРОЕН осуществляет сервисное и гарантийное обслуживание всей линейки производимого и поставляемого оборудования.

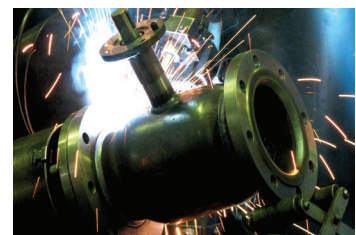
Мы надеемся, что наша арматура поможет Вам в решении задач, стоящих при проектировании, монтаже, эксплуатации тепловых и распределительных пунктов, узлов учета, магистральных трубопроводов, газовых сетей, производство светлых и темных нефтепродуктов и СУГ.



Формовка



Сборка



Приварка фланцев



Тестирование шаровых кранов



Сборка и упаковка

Содержание

Регулирующая арматура БРОЕН

Введение	4
Клапаны регулирующие двухходовые чугунные односедельные (M1F-SFL/M1F-FL DN 015-040)	7
Клапаны регулирующие двухходовые чугунные односедельные сбалансированные (M1F-SFD/M1F-FD DN 015-150)	8
Клапаны регулирующие двухходовые поворотные (G2FM-T/S2FM-T DN 065-800)	10
Клапаны регулирующие двухходовые бронзовые односедельные (L1S/L1SB DN 015-032)	13
Клапаны регулирующие двухходовые бронзовые двухседельные (L2S DN 040-050)	15
Клапаны регулирующие двухходовые односедельные (M1F/G1F/H1F DN 015-050)	16
Клапаны регулирующие двухходовые двухседельные (M2F/G2F/H2F DN 020-150)	18
Клапаны регулирующие трехходовые бронзовые (L3S DN 015-050)	21
Клапаны регулирующие трехходовые чугунные (M3F-SFL/M3F-FL DN 015-020)	23
Клапаны регулирующие трехходовые линейные (L3F/M3F/G3F/H3F/L3FA/M3FA/G3FA DN 025-300)	24
Клапаны регулирующие трехходовые поворотные (G3FM-T/S3FM-T DN 065-800)	30
Монтаж регулирующих клапанов	33
Принадлежности	34
Электроприводы VB3-30/VBA3-30 (применяются с клапанами M1F-SFL/M1F-FL/M3F-SFL/M3F-FL)	35
Электроприводы VB-32/VBA-32/VB-252/VBA-252 (применяются с клапанами M1F-SFD/M1F-FD)	36
Электроприводы VB-300 (применяются с клапанами G2FM-T/S2FM-T/G3FM-T/S3FM-T)	39
Электроприводы AVM321/AVM322/AVM321S/AVM322S/AVM234S/AVF234 (применяются с клапанами L1S/L1SB/M1F/G1F/H1F/L2F/M2F/G2F/H2F/L3F/M3F/G3F/H3F/L3FA/M3FA/G3FA)	41
Пневматические приводы	50
Приводы прямого действия (термостаты)	51
Подбор регулирующих клапанов	54
Контроллеры и датчики	57
Регуляторы перепада давления прямого действия	59
Регуляторы давления «после себя»	63
Регуляторы давления «до себя»	65
Типовые схемы обвязок теплообменников	67
Рекомендации по подбору регуляторов температуры и перепада давления	68

Трубопроводная арматура БРОЕН

Предохранительные клапаны	70
Вентили запорные резьбовые чугунные (ZETKAMA 201 DN 010-050)	79
Вентили запорные фланцевые чугунные (ZETKAMA 215 DN 015-300)	80
Вентили запорные фланцевые стальные (ZETKAMA 215F DN 015-200)	81
Вентили запорные фланцевые с сильфонным уплотнением (ZETKAMA 234 / ZETKAMA 234F DN 015-250)	82
Фильтры сетчатые муфтовые (ZETKAMA 823 DN 015-080)	84
Фильтры сетчатые фланцевые (ZETKAMA 821 / ZETKAMA 821F DN 015-400)	85
Обратные клапаны резьбовые (ZETKAMA 277 DN 010-050)	87
Обратные клапаны фланцевые (ZETKAMA 287 / V287F DN 015-300)	88
Обратные клапаны межфланцевые латунные (ZETKAMA 275-H DN 015-100)	90
Обратные клапаны межфланцевые нержавеющей сталь (ZETKAMA 275-I DN 015-300)	91
Обратные клапаны поворотные (ZETKAMA 302 DN 040-300)	92
Шаровые краны фланцевые ЧУГУННЫЕ полнопроходные (ZETKAMA 565 DN 015-200)	93
Разрешительная документация	94

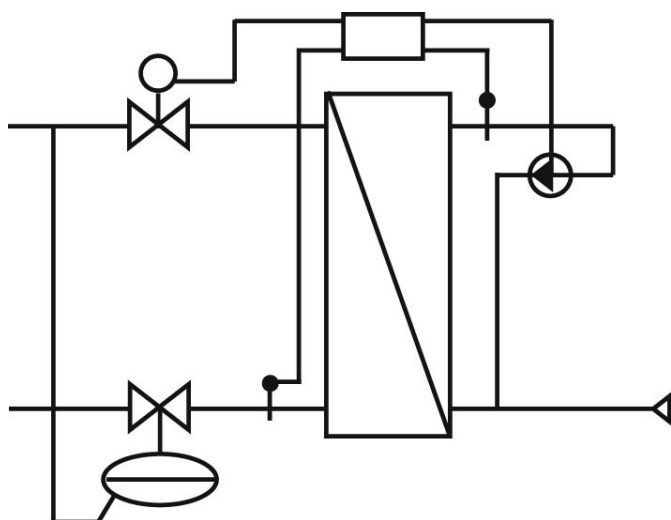
Введение

В данном каталоге представлено оборудование для регулирования расхода, температуры и давления в системах тепло- и холодоснабжения. Одним из важнейших элементов в таких системах является регулирующий клапан. Все клапаны подразделяются на двухходовые и трехходовые.

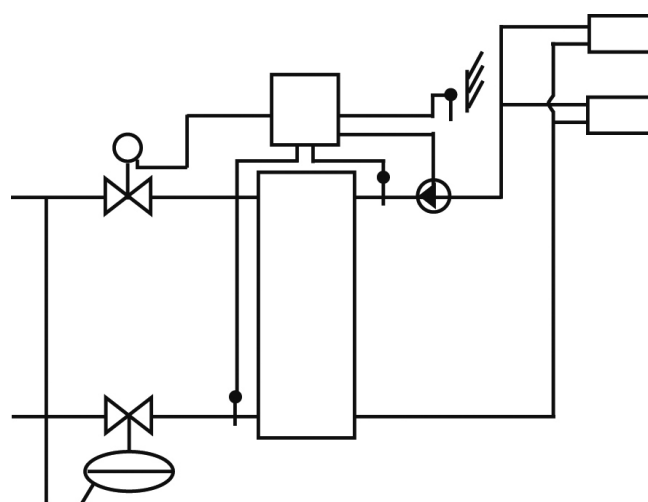
Двухходовые клапаны:

Материал	Тип клапана	Диаметр (мм.)	Максимальное давление (бар)	Максимальная температура (°C)
Бронза RG5	L1S	015	16	225
	L1SB	020-032	16	200
	L2S	040-050	16	225
Чугун EN-GJS-400-15	M1F	015-050	16	300
Чугун EN-JL-1030	M1F-SFL	015-040	16	150
	M1F-FL	015-040	16	150
Чугун EN-JL 1040	M1F-SFD	015-050	25	150
	M1F-FD	015-050	25	150
	M1F-FD	065-150	16	150
Чугун EN-GJS-400-15	M2F	020-080	16	300
Чугун EN-GJL-250		100-150	16	300
Чугун EN-GJS-400-15	G1F	015-050	25	300
	G2FM-T	065-125	25	100/250
		150-300	16	100/250
	G2F	020-080	25	300
		100-150	16	300
	Сталь GS-C25	H1F	015-050	40
020-080			40	350
H2F		100-150	25	350
Нержавеющая сталь AISI 316	S2FM-T	100-125	25	150/250/300
		150-300	16	150/250/300
		350-800	10	150/250/300

Система горячего водоснабжения



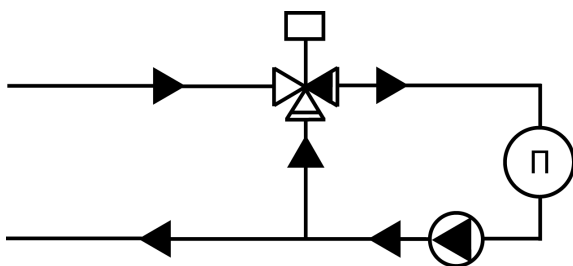
Система водяного отопления (независимое присоединение)



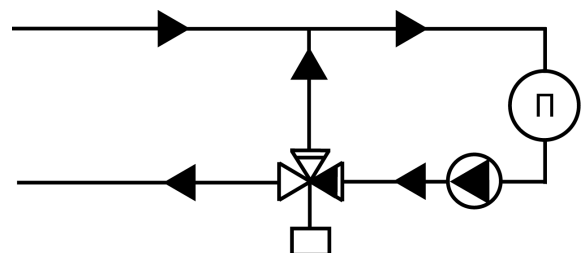
Трехходовые клапаны:

Материал	Тип клапана	Диаметр (мм.)	Максимальное давление (бар)	Максимальная температура (°C)
Бронза RG5	L3S	015-050	10	120
	L3F	065-150	10	120
	L3FA	200	10	120
		250-300	6	120
Чугун EN-JL 1030	M3F-FL	015-020	16	150
	M3F-SFL	015-040	16	150
Чугун EN-GJL-250	M3F	020-065	16	300
		080-150	10	120
Чугун EN-GJS-400-15	M3FA	100-200	16	120
		250-300	10	120
Чугун EN-GJS-400-15	G3F	025-065	25	300
		080-150	16	120/160
	G3FA	100-200	16	120/160
		250-300	10	120/160
	G3FM-T	065-125	25	100/150
		150-300	16	100/250
Сталь GS-C25	H3F	025-050	40	350
Нержавеющая сталь AISI316	S3FM-T	100-125	25	150/250/300
		150-300	16	150/250/300
		350-800	10	150/250/300

Смешение



Разделение



Регулирующий клапан должен пропустить через себя в бескавитационном и бесшумном режиме расчетное количество теплоносителя при заданных параметрах теплоносителя, обеспечив при этом требуемое качество и точность регулирования в совокупности с исполнительными устройствами и приборами тепловой автоматики.

Определение пропускной способности.

При выборе клапана его условная пропускная способность, количественно определяемая параметром KVS, должна быть незначительно больше или равна требуемой пропускной способности KV^{тп}:

$$KVS \geq KV^{тп}$$

Требуемая пропускная способность определяется в зависимости от расчетного расхода теплоносителя через клапан и фактического перепада давлений на нем по формуле:

$$K_{v_{тп}} = 1,2 \frac{G_p}{\sqrt{\Delta P_k}} \text{ м}^3/\text{ч}$$

Где 1,2- коэффициент запаса;
 G_p- расчетный расход теплоносителя через клапан, м³/ч;
 ΔP_k- заданный перепад давлений на клапане, бар.

Расчетный расход теплоносителя.

Системы отопления и вентиляции: при определении требуемой пропускной способности регулирующего клапана для систем отопления и вентиляции расчетный расход теплоносителя G_{р(об)} определяется по тепловой нагрузке Q_{о(в)} (кВт) и температурному перепаду (T₁-T₂, °C) в контуре, где установлен клапан:

$$G_{р(об)} = 0,86 Q_{о(в)} / (T_1 - T_2), \text{ м}^3/\text{ч}.$$

При этом температурный перепад принимается по температурному графику при расчетной температуре наружного воздуха для проектирования отопления (например, 150-70 °С).

Система ГВС.

Подбор регулирующих клапанов для подогревателей системы ГВС производится при расходе греющего теплоносителя, определяемого по максимальной часовой тепловой нагрузке на ГВС $Q_{ГВС}$ (кВт) и перепаду температур греющего теплоносителя в точке излома температурного графика (например, 70-40 °С). Расчетный расход теплоносителя через клапан системы ГВС при непосредственном водоразборе из тепловой сети принимается равным максимальному часовому расходу горячей воды. Пропускная способность клапанов регулирующих устройств, обслуживающих одновременно систему отопления и ГВС, например, общего для этих систем регулятора перепада давлений определяется:

- при одноступенчатом нагреве воды для системы ГВС по сумме их расчетных расходов;
- при двухступенчатой смешанной схеме нагрева воды (первая ступень водоподогревателя и система отопления подключены к тепловой сети последовательно, вторая ступень - параллельно системе отопления) по сумме расчетных расходов на отопление и ГВС с коэффициентом 0,8.

Система подпитки.

При выборе подпиточных устройств, расчетный часовой расход берется в размере 20% от полного объема воды в системе теплотребления, включая подогреватель и расширительный бак. Объем воды в системе отопления с достаточной точностью можно принять из расчета 15 литров на каждый киловатт тепловой мощности системы.

Расчетный перепад давлений.

От принятого перепада давлений зависит не только условный проход клапана, но также работоспособность и долговечность регулирующего устройства, бесшумность работы и качество регулирования. Исходной величиной для выбора перепада давлений на регулирующих клапанах теплового пункта является перепад давлений в трубопроводах тепловой сети на вводе в здание (на узле ввода теплового пункта) ΔP_c . В соответствии с требованиями нормативных документов этот перепад должен быть не менее 1,5 бар. Для обеспечения качественного процесса регулирования и долговечной работы регулирующего клапана перепад давлений на нем должен быть больше или равен половине перепада давлений на регулируемом участке:

$$\Delta P_k \geq \Delta P_{py}.$$

Данное соотношение применяется только в случае гарантированного обеспечения достаточного перепада давлений в трубопроводах тепловой сети. В случае наличия вероятности возможного падения перепада давления в трубопроводах тепловой сети применяется расчетный перепад давления на клапане в диапазоне 0,2-0,5 бар, который обеспечит надежный процесс регулирования. Регулируемый участок - часть трубопроводной сети с теплообменной установкой, на обвязке которой расположен клапан, расположенная между точками со стабилизированным перепадом давлений. Рекомендуемое минимальное значение перепада давлений на регулирующем клапане $\Delta P_k^{min}=0,2$ бар. В то же время перепад давлений на клапане не должен превышать предельно допустимое значение, гарантирующее работу клапана в бескавитационном режиме. Проверку клапана на возникновение кавитации следует осуществлять при температурах проходящего через него теплоносителя свыше 100 °С. При этом для выбранного клапана рассчитывается максимальный перепад давлений ΔP_k^{max} и сравнивается с принятым перепадом при расчете KV^{TP} .

$$\Delta P_k^{max} = Z(P_1 - P_{нас}), \text{ бар},$$

Где Z – коэффициент начала кавитации. Принимается по таблице значений, предоставляемых производителем на основании проведенных гидравлических испытаний;

P_1 - избыточное давление теплоносителя перед регулирующим клапаном, бар;

$P_{нас}$ - избыточное давление насыщенных паров воды в зависимости от ее температуры T_1 , бар.

Если рассчитанный ΔP_k^{max} окажется меньше принятого ранее ΔP_k , необходимо либо уменьшить заданный перепад давлений на клапане путем перераспределения его между элементами трубопроводной сети, например за счет применения ручного балансировочного клапана, перед клапаном. Либо переместить клапан на обратный трубопровод, где температура теплоносителя менее 100 °С. При этом перепад давлений на клапане не должен превышать предельного значения, свыше которого он не будет закрываться под воздействием управляющего привода. Для обеспечения бесшумной работы регулирующего клапана скорость теплоносителя в регулирующем клапане не должна превышать допустимую скорость теплоносителя 3 м/с.

Для проверки не превышения допустимой скорости теплоносителя в регулирующем клапане, производим расчет минимального диаметра седла регулирующего клапана по формуле:

$$D_{min} = \sqrt{\frac{4GP}{\rho V}} \text{ м}^3/\text{с}$$

Где GP - расчетный расход теплоносителя через клапан, м³/ч;
 V – скорость теплоносителя в регулирующем клапане, м/с.

Клапаны регулирующие двухходовые чугунные односедельные M1F-SFL, M1F-FL DN 015-040, PN 16

Применение: применяются для регулирования расхода горячей и холодной воды, в системах теплоснабжения, ГВС и ХВС (при условии соблюдения норм СанПиН 1.1.4.1074-01) с малым перепадом давления на клапане.

Технические характеристики:

Максимальное рабочее давление	16 бар
Максимальная рабочая температура	150 °С
Регулировочная характеристика	линейная
Количество седел	односедельный
Протечка	0,0005%
Присоединение к приводу	1"
Присоединения	внутр. резьба/фланцевое
Управляется: электроприводами	VB3-30; VBA3-30

Спецификация материалов:

Корпус	чугун EN-JL 1030
Компоненты	нержавеющая сталь
Уплотнение	EPDM

Технические параметры:

DN	Присоединение		Номин. диаметр (мм.)	Kvs (м³/ч)	Ход штока (мм.)	Масса (кг.)		Коэф-т кав-и
	Резьба G (дюймы)	Фланец (мм.)				Резьба	Фланец	
015	1/2"	15	15	0,4 / 0,63 / 1 / 1,6 / 2,5 / 4	5,5	1,15	2,3	0,5
020	3/4"	20	20	6,3	5,5	1,45	3,2	0,5
025	1"	25	25	10	5,5	1,7	3,8	0,5
032	1 1/4"	32	32	16	5,5	3,0	5,9	0,45
040	1 1/2"	40	40	25	5,5	3,5	6,9	0,45

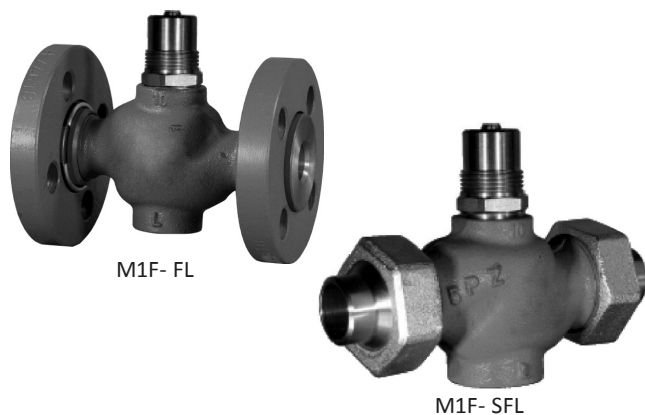
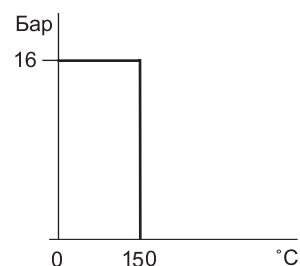


Диаграмма «Температура – Давление»



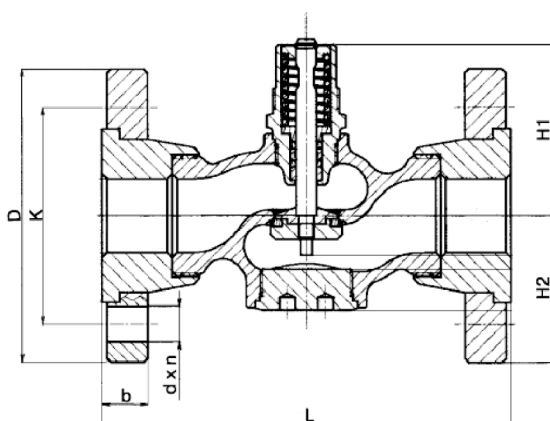
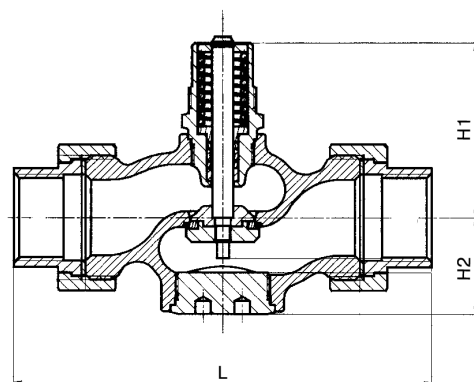
Габаритные размеры - резьбовое присоединение:

Тип	Артикул	Размеры (мм.)		
		L	H1	H2
15 M1F-SFL	1-2212105	146	67	36,5
20 M1F-SFL	1-2212109	149	67	36,5
25 M1F-SFL	1-2212112	160	67	36,5
32 M1F-SFL	1-2212115	193	78	49
40 M1F-SFL	1-2212118	207	78	49

Габаритные размеры - фланцевое присоединение:

Тип	Артикул	Размеры (мм.)						
		L	H1	H2	b	D	k	d x n
15 M1F-FL	1-2212150	130	67	42,5	16	95	65	14 x 4
20 M1F-FL	1-2212153	150	67	52,5	16	105	75	14 x 4
25 M1F-FL	1-2212158	160	67	57,5	18	115	85	14 x 4
32 M1F-FL	1-2212161	180	78	70	18	140	100	18 x 4
40 M1F-FL	1-2212165	200	78	75	19	150	110	18 x 4

DN	015	020	025	032	040
Привод	Максимальные перепады давления, перекрываемые приводами (бар)				
VB3-30	4	3,5	2	1,1	0,6
VBA3-30	4	3,5	2	1,1	0,6



Клапаны регулирующие двухходовые односедельные сбалансированные M1F-SFD, M1F-FD DN 015-50, PN 25; M1F-FD DN 065-150, PN 16

Применение: применяются для регулирования расхода горячей и холодной воды, в системах теплоснабжения, ГВС и ХВС (при условии соблюдения требований СанПиН 2.1.4. 1074-01), с большим перепадом давления на клапане.

Технические характеристики:

Максимальное рабочее давление	DN 015-050 - 25 бар DN 065-150 - 16 бар
Максимальная рабочая температура	150 °C
Регулировочная характеристика	квадратичная
Количество седел	односедельный
Протечка	0,0005 %
Присоединение к приводу	1"
Присоединения	внутр. резьба / фланцевое
Управляется: электроприводами	VB-32, VBA-32, VB-252, VBA-252



M1F- SFD



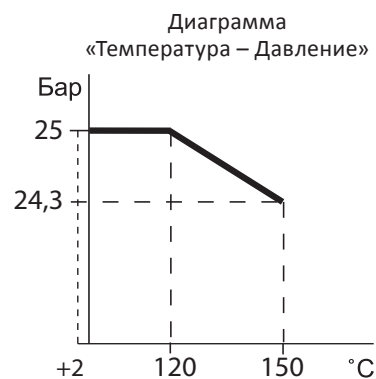
M1F- FD

Спецификация материалов:

Корпус	чугун EN-JL 1040
Компоненты	нержавеющая сталь
Уплотнение	EPDM

Перепады давления на клапане с приводом:

DN	015	020	025	032	040	050	065	080	100	125	150
Привод	Максимальные перепады давления, перекрываемые приводами (бар)										
VB 32	25	25	25	25	25	25	-	-	-	-	-
VBA-32	25	25	25	25	25	25	-	-	-	-	-
VB-252	-	-	-	-	-	-	16	16	16	16	16
VBA-252	-	-	-	-	-	-	16	16	16	16	16



Технические параметры:

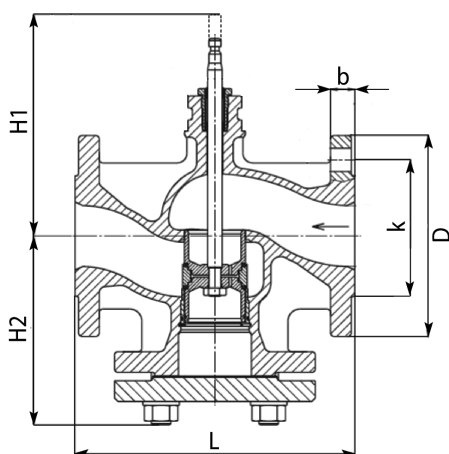
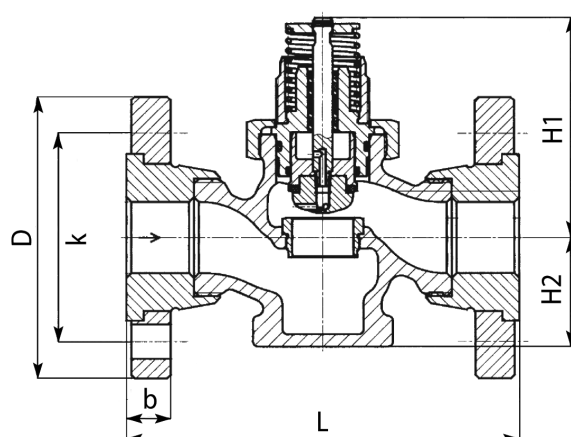
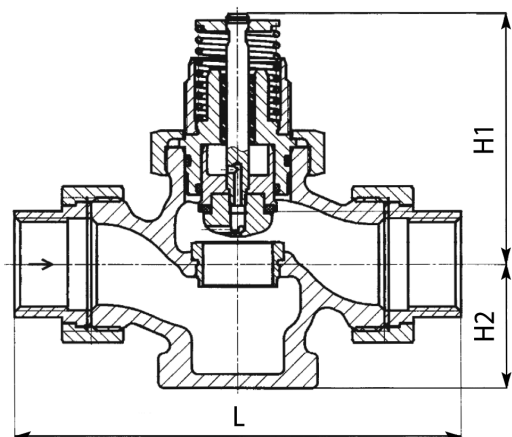
Тип	PN (бар)	Присоединение		Номинальный диаметр (мм.)	Kvs (м³/ч)	Ход штока (мм.)	Масса (кг.)		Коэффициент кавитации
		Резьбовое G (дюймы)	Фланцевое (мм.)				Резьбовое	Фланцевое	
15 M1F-SFD / M1F-FD	25	1/2"	15	015	4	11	1,7	2,8	0,65
20 M1F-SFD / M1F-FD	25	3/4"	20	020	6,3	11	2,0	3,5	0,6
25 M1F-SFD / M1F-FD	25	1"	25	025	10	11	2,3	4,4	0,55
32 M1F-SFD / M1F-FD	25	1 1/4"	32	032	16	11	3,7	6,5	0,55
40 M1F-SFD / M1F-FD	25	1 1/2"	40	040	25	11	4,6	8	0,45
50 M1F-SFD / M1F-FD	25	2"	50	050	40	11	6,7	10,9	0,4
65 M1F-FD	16	-	65	065	63	20	-	23	0,4
80 M1F-FD	16	-	80	080	100	20	-	29,5	0,35
100 M1F-FD	16	-	100	100	160	40	-	40,5	0,35
125 M1F-FD	16	-	125	125	250	40	-	58,8	0,35
150 M1F-FD	16	-	150	150	360	40	-	80,7	0,35

Габаритные размеры - резьбовое присоединение:

Тип	Размеры (мм.)		
	L	H1	H2
15 M1F-SFD	146	90	44,5
20 M1F-SFD	149	90	44,5
25 M1F-SFD	160	90	44,5
32 M1F-SFD	193	110,4	63
40 M1F-SFD	207	110,4	63
50 M1F-SFD	233	110,4	63

Габаритные размеры - фланцевое присоединение:

Тип	Размеры (мм.)						
	L	H1	H2	b	D	k	d x n
15 M1F-FD	130	90	44,5	16	95	65	14 x 4
20 M1F-FD	150	90	44,5	16	105	75	14 x 4
25 M1F-FD	160	90	44,5	18	115	85	14 x 4
32 M1F-FD	180	110,4	63	18	140	100	18 x 4
40 M1F-FD	200	110,4	63	19	150	110	18 x 4
50 M1F-FD	230	110,4	63	19	165	125	18 x 4
65 M1F-FD	290	192	185	20	185	145	19 x 4
80 M1F-FD	310	212	193	22	200	160	19 x 8
100 M1F-FD	350	247	216	24	220	180	19 x 8
125 M1F-FD	400	272	239	26	250	210	19 x 8
150 M1F-FD	480	297	284	26	285	240	23 x 8



Клапаны регулирующие двухходовые G2FM-T DN 065-125, PN 25; DN 150-300 PN 16; DN 350-800 PN 10

Применение: применяются с электроприводом VB-300 для регулирования расхода горячей и холодной воды, гликолевых растворов (до 50%) в системах тепло- и холодоснабжения.

Технические характеристики:

Максимальное рабочее давление	DN 065-125 - 25 бар DN 150-300 - 16 бар DN 350-800 - 10 бар
Максимальная рабочая температура	100 °C / 250 °C
Регулировочная характеристика	линейная
Тип конструкции	поворотный сегмент
Протечка	герметичен / < 0,5 % Kv
Присоединение к приводу	ISO-фланец
Присоединение	фланцевое
Управляется: электроприводами	VB-300



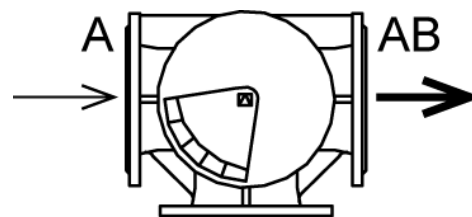
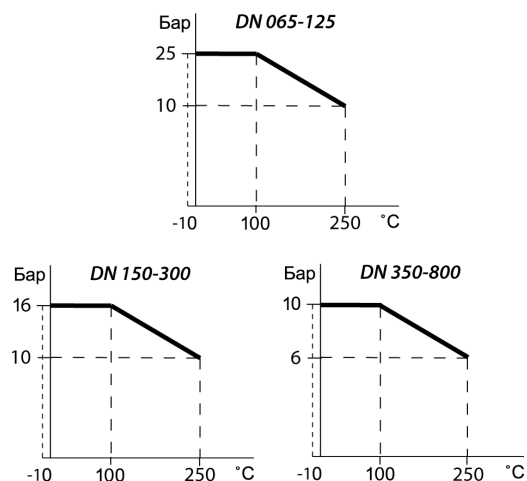
Спецификация материалов:

Корпус	чугун EN-GJS-400-15
Компоненты	нержавеющая сталь
Уплотнение	NBR 70A

Технические параметры:

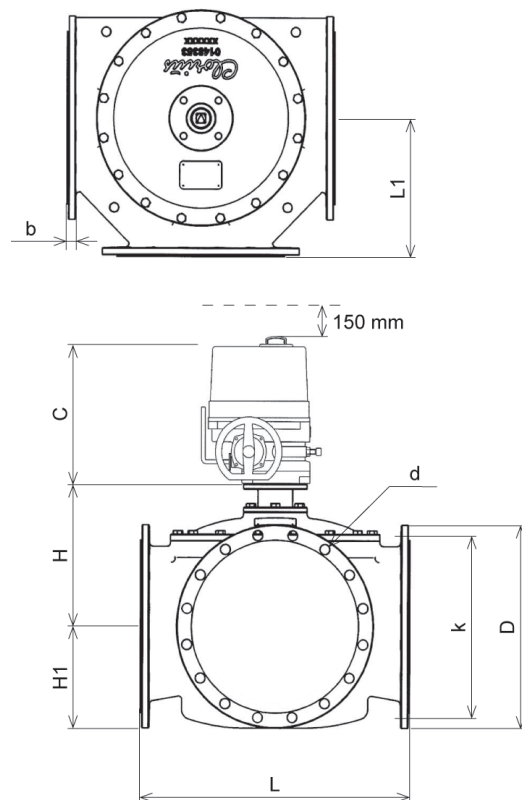
Тип	Присоед.	Kvs, (м³/ч)	Крутящий момент (Н*м)	Масса (кг.)	Кэф-т кав-и
		A → AB			
065 G2FM-T	65	120	60	26	0,3
080 G2FM-T	80	154	65	29	0,3
100 G2FM-T	100	220	120	41	0,3
125 G2FM-T	125	330	200	58	0,3
150 G2FM-T	150	425	200	71	0,3
200 G2FM-T	200	1100	330	135	0,3
250 G2FM-T	250	2100	525	190	0,3
300 G2FM-T	300	2650	730	262	0,3
350 G2FM-T	350	3380	980	324	0,3
400 G2FM-T	400	3950	1370	403	0,3
450 G2FM-T	450	4480	1550	507	0,3
500 G2FM-T	500	5250	1920	645	0,3
600 G2FM-T	600	6050	2950	890	0,3
800 G2FM-T	800	8000	4400	1700	0,3

Диаграмма «Температура – Давление»



Габаритные размеры:

Тип	Размеры (мм.)								
	L	L1	H	H1	C	D	b	k	d x n
065 G2FM-T	292	146	135	90	273	185	20	145	19 x 8
080 G2FM-T	292	146	140	94	273	200	20	160	19 x 8
100 G2FM-T	350	175	158	112	273	235	17	190	23 x 8
125 G2FM-T	400	200	179	123	273	270	17	220	28 x 8
150 G2FM-T	438	219	196	139	276	290	20	240	23 x 8
200 G2FM-T	530	270	236	175	361	340	21	295	23 x 12
250 G2FM-T	592	300	273	205	361	400	23	355	28 x 12
300 G2FM-T	649	330	305	230	361	455	25,5	410	28 x 12
350 G2FM-T	717	360	337	255	361	505	25,5	460	23 x 16
400 G2FM-T	770	385	375	285	361	565	26	515	28 x 16
450 G2FM-T	820	410	391	310	556	615	26,5	565	28 x 20
500 G2FM-T	900	455	425	340	556	670	27,5	620	28 x 20
600 G2FM-T	1000	505	470	393	556	780	31,0	725	31 x 20
800 G2FM-T	1200	600	650	507	556	1015	53	950	34 x 24



Перепады давления на клапане с приводом:

Электропривод	DN	065	080	100	125	150	200	250	300	350	400	450	500	600	800
		Максимальные перепады давления, перекрываемые приводами (Бар)													
VB-300 009	трехпозиц.	25	25	-	-	-	-	-	-	-	-	-	-	-	-
VB-300 019	трехпозиц.	-	-	25	25	-	-	-	-	-	-	-	-	-	-
VB-300 028	трехпозиц.	-	-	-	-	16	-	-	-	-	-	-	-	-	-
VB-300 060	трехпозиц.	-	-	-	-	-	16	16	-	-	-	-	-	-	-
VB-300 100	трехпозиц.	-	-	-	-	-	-	-	16	10	10	-	-	-	-
VB-300 200	трехпозиц.	-	-	-	-	-	-	-	-	-	-	10	10	10	-
VB-300 250	трехпозиц.	-	-	-	-	-	-	-	-	-	-	-	-	-	10

Клапаны регулирующие двухходовые S2FM-T DN 100-125, PN 25; DN 150-300, PN 16; DN 350-800, PN 10

Применение: применяются с электроприводом VB-300 для регулирования расхода горячей и холодной воды, гликолевых растворов в системах тепло- и холодоснабжения, а так же агрессивных сред (кислот, щелочей) в промышленности.

Технические характеристики:

Максимальное рабочее давление	DN 100-125 - 25 бар DN 150-300 - 16 бар DN 350-800 - 10 бар
Максимальная рабочая температура	100 °C / 250 °C / 300 °C
Регулировочная характеристика	линейная
Тип конструкции	поворотный сегмент
Протечка	герметичен / < 0,5 % Kv
Присоединение к приводу	ISO-фланец
Присоединение	фланцевое
Управляется: электроприводами	VB-300

Спецификация материалов:

Корпус	нержавеющая сталь AISI 316
Компоненты	нержавеющая сталь
Уплотнение	A75H

Технические параметры:

Тип	Присоед.	Kvs, (м³/ч)		Крутящий момент, Н*м	Масса (кг.)	Коэф-т кав-и
		A → AB				
100 S2FM-T	100	220	120	120	81	0,3
125 S2FM-T	125	330	200	200	135	0,3
150 S2FM-T	150	425	200	200	190	0,3
200 S2FM-T	200	1100	330	330	262	0,3
250 S2FM-T	250	1800	450	450	324	0,3
300 S2FM-T	300	2450	700	700	403	0,3
350 S2FM-T	350	3350	780	780	507	0,3
400 S2FM-T	400	3850	880	880	645	0,3
450 S2FM-T	450	4300	1250	1250	890	0,3
500 S2FM-T	500	5050	1450	1450	1135	0,3
600 S2FM-T	600	6020	1750	1750	1380	0,3
800 S2FM-T	800	8000	2550	2550	1700	0,3

Габаритные размеры:

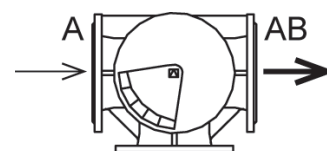
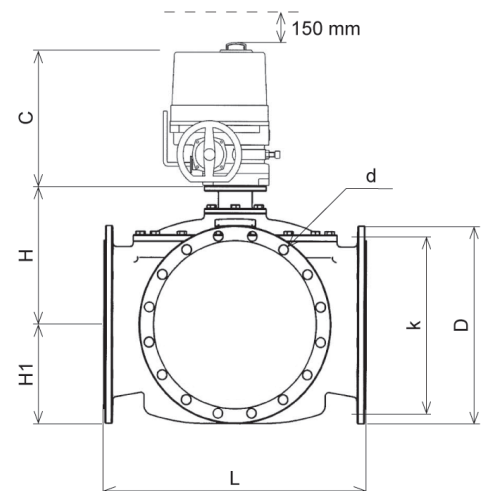
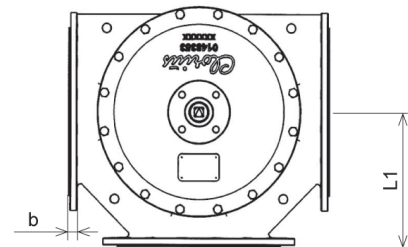
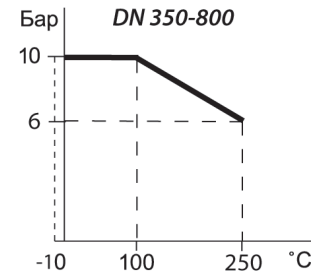
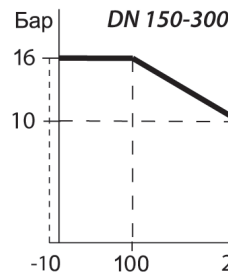
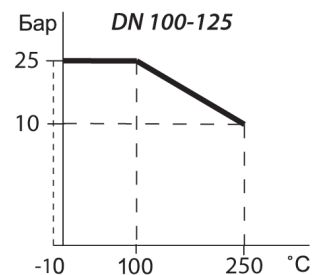
Тип	Размеры (мм.)								
	L	L1	H	H1	C	D	b	k	d x n
100 S2FM-T	350	175	158	112	273	235	17	190	23 x 8
125 S2FM-T	400	200	179	123	273	270	17	220	28 x 8
150 S2FM-T	438	219	196	139	276	290	20	240	23 x 8
200 S2FM-T	530	306	236	175	361	340	21	295	23 x 12
250 S2FM-T	592	340	273	205	361	400	23	355	28 x 12
300 S2FM-T	649	371	305	230	361	455	25,5	410	28 x 12
350 S2FM-T	717	403	337	255	361	505	25,5	460	23 x 16
400 S2FM-T	770	430	375	285	361	565	26	515	28 x 16
450 S2FM-T	820	457	391	310	556	615	26,5	565	28 x 20
500 S2FM-T	900	499	425	340	556	670	27,5	620	28 x 20
600 S2FM-T	1000	553	470	393	556	780	31,0	725	31 x 20
800 S2FM-T	1200	600	579	507	556	1015	37	950	34 x 24

Перепады давления на клапане с приводом:

Электропривод	DN	100	125	150	200	250	300	350	400	450	500	600	800
		Максимальные перепады давления, перекрываемые приводами (Бар)											
VB-300 019	трехпозиц.	25	25	-									
VB-300 028	трехпозиц.	-	-	16									
VB-300 060	трехпозиц.				16	16							
VB-300 100	трехпозиц.				-	-	16	10	10				
VB-300 200	трехпозиц.				-	-	-	-	-	10	10	10	-
VB-300 250	трехпозиц.				-	-	-	-	-	-	-	-	10



Диаграмма «Температура – Давление»



Клапаны регулирующие двухходовые бронзовые односедельные L1S, DN 015, PN 16; L1SB, DN 020-032, PN 16

Применение: применяются в основном для регулирования расхода ПАРА, а также возможно регулирование гликолевых растворов (до 50 %) в системах паро-, тепло- и холодоснабжения.

Технические характеристики:

Максимальное рабочее давление	16 бар
Максимальная рабочая температура	225 °C (DN 015), 200 °C (DN 020-032)
Регулировочная характеристика	квадратичная
Количество седел	односедельный
Протечка	< 0,05 % Kv
Присоединение к приводу	1"
Присоединение	внутренняя резьба BSP
Управляется:	
электроприводами	AVM321K, AVM321SK, AVM322K, AVM322SK
термостатами	V2, V4,
пневмоприводами	S16, S25
регуляторами перепада давления	TD66



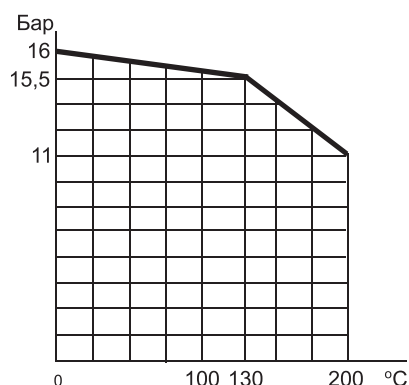
Спецификация материалов:

Корпус	бронза RG5
Компоненты	нержавеющая сталь

Технические параметры:

Тип	Присоединение	Номин. диаметр, (мм.)	Kvs (м³/ч)	Ход штока (мм.)	Масса (кг.)	Кэф-т кав-и
15/6 L1S	1/2"	6	0,45	6	0,7	0,6
15/9 L1S	1/2"	9	0,95	6	0,7	0,6
15/12 L1S	1/2"	12	1,7	6	0,7	0,6
15 L1S	1/2"	15	2,75	6	0,7	0,6
20 L1SB	3/4"	20	5,0	6,5	1,3	0,6
25 L1SB	1"	25	7,5	7	1,6	0,6
32 L1SB	1 1/4"	32	12,5	8	2,9	0,6

Диаграмма «Температура – Давление»

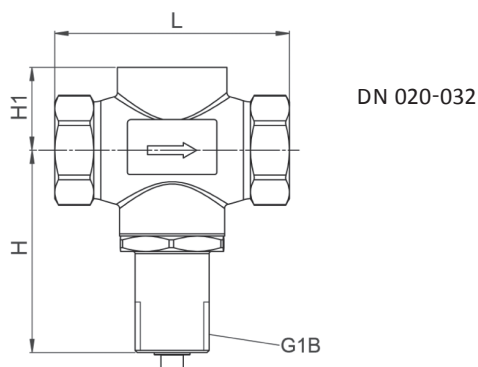
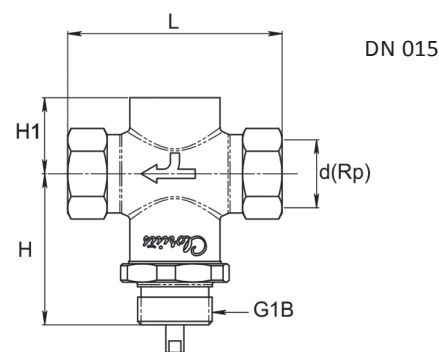


Габаритные размеры:

Тип	Размеры (мм.)		
	L	H	H1
15/6 L1S	85	65	20
15/9 L1S	85	65	20
15/12 L1S	85	65	20
15 L1S	85	65	26
20 L1SB	95	94	35
25 L1SB	105	92	40
32 L1SB	138	94	54

Артикулы:

Тип	Артикул
L1S, DN 15/6	1-2110516
L1S, DN 15/9	1-2110524
L1S, DN 15/12	1-2110528
L1S, DN 15	1-2110532
L1SB, DN 20	1-2110562
L1SB, DN 25	1-2111357
L1SB, DN 32	1-2111370



Перепады давления на клапане с приводом (на воде и гликолевых растворах):

DN	15/6	15/9	15/12	15	20	25	32
Привод	Максимальное абсолютное давление на входе в клапан и максимальные перепады давления, перекрываемые приводами (бар)						
AVM321K / AVM321SK	16	16	16	16	16	16	16
AVM322K / AVM322SK	16	16	16	16	16	16	16
V2.05	9,5	9,5	9,5	9,5	9	8	7
V4.05	16	16	16	16	16	16	16
V4.10	16	16	16	16	16	16	16
S16	16	16	16	16	9,8	6,2	6,2
TD66-1	9,5	9,5	9,5	9,5	9	8	7

Перепады давления на клапане с приводом (на пар):

DN	15/6	15/9	15/12	15	20	25	32
Привод	Максимальное абсолютное давление на входе в клапан и максимальные перепады давления, перекрываемые приводами (бар)						
AVM321K / AVM321SK	16	16	16	16	16	16	16
AVM322K / AVM322SK	16	16	16	16	16	16	16
V2.05	9	9	9	9	8	7	6
V4.05	16	16	16	16	16	16	16
V4.10	16	16	16	16	16	16	16
S16	16	16	16	16	9	5,3	5,3

Клапаны регулирующие двухходовые бронзовые двухседельные L2S, DN 040-050, PN 16

Применение: применяются для регулирования расхода пара в системах пароснабжения.

Технические характеристики:

Максимальное рабочее давление	16 бар
Максимальная рабочая температура	225 °С
Регулировочная характеристика	линейная
Количество седел	двухседельные
Протечка	< 0,05 % Kv
Присоединение к приводу	1"
Присоединение	внутренняя резьба BSP
Управляется:	AVM321K, AVM321SK, AVM322K, AVM322SK V2, V4, V8 S16, S25 TD66
электроприводами	
термостатами	
пневмоприводами	
регуляторами перепада давления	



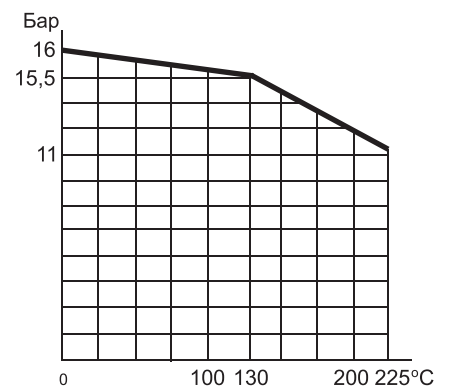
Спецификация материалов:

Корпус	бронза RG5
Компоненты	бронза RG5

Технические параметры:

Тип	Присоединение	Номин. диаметр (мм.)	Kvs (м³/ч)	Ход штока (мм.)	Масса (кг.)	Кэф-т кав-и
40 L2S	1 1/2"	40	20	8	2,9	0,55
50 L2S	2"	50	30	9	3,8	0,5

Диаграмма «Температура – Давление»



Габаритные размеры:

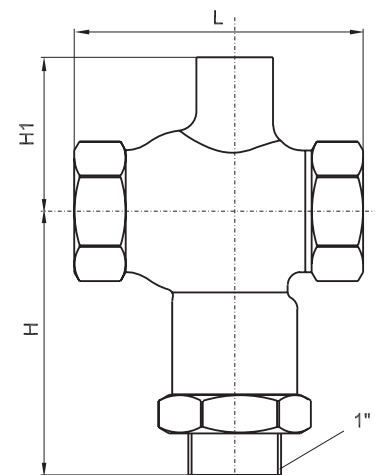
Тип	Размеры (мм.)		
	L	H	H1
40 L2S	129	118	68
50 L2S	153	122	71

Артикулы:

Тип	Артикул
L2S, DN 40	1-2120627
L2S, DN 50	1-2120643

Перепады давления на клапане с приводом (на воде и гликолевых растворах):

DN	040	050
Привод	Максимальные перепады давления, перекрываемые приводами (бар)	
AVM321K, AVM321SK	16	16
AVM322K, AVM322SK	16	16
V2.05	16	14
V4.05	16	16
V4.10	16	16
S16	16	16
TD66-1	16	14

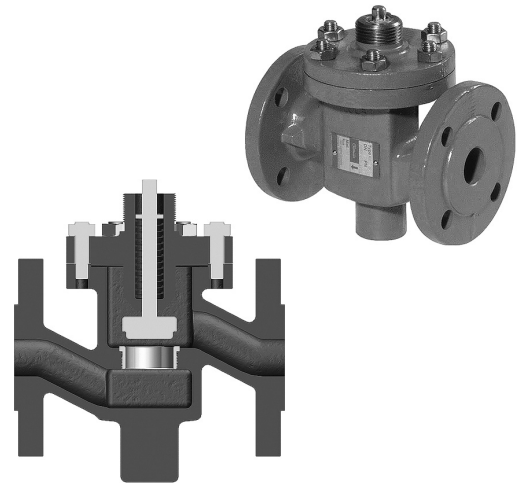


Клапаны регулирующие двухходовые односедельные M1F, G1F, H1F, DN 015-050, PN 16/25/40

Применение: применяются для регулирования расхода пара, горячей и холодной воды, гликолевых растворов (до 50%) в системах тепло-, холодо- и пароснабжения.

Технические характеристики:

	M1F	G1F	H1F
Максимальное рабочее давление	16 бар	25 бар	40 бар
Максимальная рабочая температура	300 °C	300 °C	350 °C
Регулировочная характеристика	квадратичная		
Количество седел	односедельные		
Протечка	< 0,05 % Kv		
Присоединение к приводу	1"		
Присоединение	фланцевое		
Управляется:	AVM321K, AVM321SK, AVM322K, AVM322SK		
электроприводами	V2, V4, V8		
термостатами	S16, S25		
пневмоприводами	TD66		
регуляторами перепада давления			

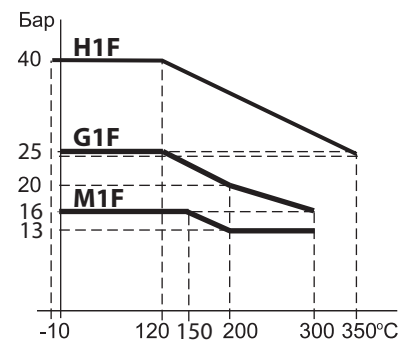


Спецификация материалов:

	M1F	G1F	H1F
Корпус	Чугун EN-GJS-400-15	Чугун EN-GJS-400-15	сталь GS-C25
Компоненты	нержавеющая сталь		

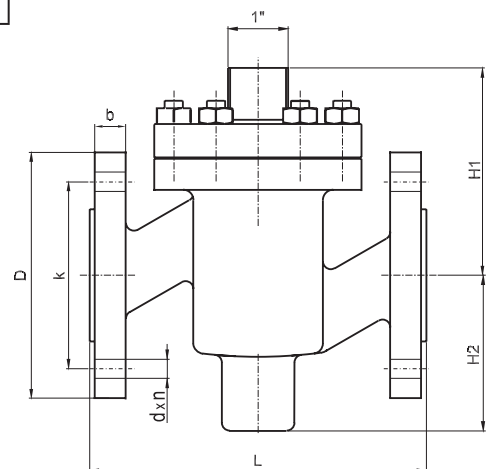
Тип	Присоединение (мм.)	Номин. диаметр (мм.)	Kvs (м³/ч)	Ход штока (мм.)	Масса, (кг.)			Кэф-т кав-и
					M1F	G1F	H1F	
15/4 M1F/G1F/H1F	015	4	0,2	6	3,0	3,0	3,3	0,6
15/6 M1F/G1F/H1F	015	6	0,45	6	3,0	3,0	3,3	0,6
15/9 M1F/G1F/H1F	015	9	0,95	6	3,1	3,1	3,4	0,6
15/12 M1F/G1F/H1F	015	12	1,7	6	3,1	3,1	3,4	0,6
15 M1F/G1F/H1F	015	15	2,75	6	3,1	3,1	3,4	0,6
20 M1F/G1F/H1F	020	20	5	6,5	4,2	4,2	4,9	0,6
25 M1F/G1F/H1F	025	25	7,5	7	5,5	5,5	6,1	0,6
32 M1F/G1F/H1F	032	32	12,5	8	8,1	8,1	9,0	0,55
40 M1F/G1F/H1F	040	40	20	9	9,7	9,7	10,8	0,55
50 M1F/G1F/H1F	050	50	30	10	14	14	15,5	0,55

Диаграмма «Температура – Давление»



Габаритные размеры:

Тип	Размеры (мм.)						
	L	H1	H2	b	D	k	d x n
15/4 M1F / G1F / H1F	130	80	60	14	95	65	14 x 4 / 16 x 4 / 16 x 4
15/6 M1F / G1F / H1F	130	80	60	14	95	65	14 x 4 / 16 x 4 / 16 x 4
15/9 M1F / G1F / H1F	130	80	60	14	95	65	14 x 4 / 16 x 4 / 16 x 4
15/12 M1F / G1F / H1F	130	80	60	14	95	65	14 x 4 / 16 x 4 / 16 x 4
15 M1F / G1F / H1F	130	80	60	14	95	65	14 x 4 / 16 x 4 / 16 x 4
20 M1F / G1F / H1F	150	85	65	16	105	75	14 x 4 / 16 x 4 / 16 x 4
25 M1F / G1F / H1F	160	95	70	16	115	85	14 x 4 / 16 x 4 / 16 x 4
32 M1F / G1F / H1F	180	105	75	18	140	100	14 x 4 / 16 x 4 / 16 x 4
40 M1F / G1F / H1F	200	110	85	18	150	110	14 x 4 / 16 x 4 / 16 x 4
50 M1F / G1F / H1F	230	125	95	20	165	125	14 x 4 / 19 x 4 / 16 x 4



Артикулы:

Тип	Артикул
M1F, DN 15/4	1-2211505
M1F, DN 15/6	1-2210401
M1F, DN 15/9	1-2210428
M1F, DN15/12	1-2210649
M1F, DN 15	1-2210436
M1F, DN 20	1-2210495
M1F, DN 25	1-2210444
M1F, DN 32	1-2210452
M1F, DN 40	1-2210479
M1F, DN 50	1-2210487
G1F, DN 15/4	1-2410012
G1F, DN 15/6	1-2410039
G1F, DN 15/9	1-2410047
G1F, DN 15/12	1-2410055
G1F, DN 15	1-2410063
G1F, DN 20	1-2410071
G1F, DN 25	1-2410098
G1F, DN 32	1-2410101
G1F, DN 40	1-2410128
G1F, DN 50	1-2410136
H1F, DN 15/4	1-2311267
H1F, DN 15/6	1-2310384
H1F, DN 15/9	1-2310392
H1F, DN 15/12	1-2310651
H1F, DN 15	1-2310406
H1F, DN 20	1-2310414
H1F, DN 25	1-2310422
H1F, DN 32	1-2310449
H1F, DN 40	1-2310457
H1F, DN 50	1-2310465

Перепады давления на клапане с приводом (на воде и гликолевых растворах):

DN	15/4	15/6	15/9	15/12	15	20	25	32	40	50
Привод	Максимальные перепады давления, перекрываемые приводами (бар)									
AVM321K, AVM321SK	40	40	40	40	40	22	14,7	8,7	5,5	4,3
AVM322K, AVM322SK	40	40	40	40	40	22	14,7	8,7	5,5	4,3
V.2.05	40	40	38	25	16	7,6	5	2,8	1,8	1,4
V.4.05	40	40	40	32	21	10	6,6	3,8	2,4	1,8
V.4.10	40	40	40	32	21	10	6,6	3,8	2,4	1,8
V.8.09	40	40	40	40	36	17	11	6,8	4,3	3,3
S16	21,5	21,5	21,5	21,5	19	9	6	3,4	2,1	1,7
S25	40	40	40	40	40	40	40	35	22	17
TD 66-1	40	40	38	25	16	7,6	5	2,8	1,8	1,4

Перепады давления на клапане с приводом (на пар):

DN	15/4	15/6	15/9	15/12	15	20	25	32	40	50
Привод	Максимальные перепады давления, перекрываемые приводами (бар)									
AVM321K, AVM321SK	40	40	40	40	40	21	13,9	7,9	4,6	3,4
AVM322K, AVM322SK	40	40	40	40	40	21	13,9	7,9	4,6	3,4
V.2.05	40	40	38	24	15	6,7	4,1	1,9	0,8	0,4
V.4.05	40	40	40	31	20	9	5,7	2,9	1,4	0,9
V.4.10	40	40	40	31	20	9	5,7	2,9	1,4	0,9
V.8.09	40	40	40	40	35	16	10	5,8	3,5	2,3

Клапаны регулирующие двухходовые двухседельные M2F, DN 020-080, PN 16; G2F, DN 020-080, PN 25; H2F, DN 020-080, PN 40

Применение: регулирующие клапаны M2F, G2F и H2F применяются с электроприводами AVM321K, AVM321SK, AVM322K, AVM322SK, термостатами V2.05, V4.05, V4.10, V8.09, пневмоприводами S16, S25 и регуляторами перепада давления TD66 для регулирования расхода пара, горячей и холодной воды в системах тепло-, холодо- и пароснабжения.

Технические характеристики:

	M2F	G2F	H2F
Максимальное рабочее давление	16 бар	25 бар	40 бар
Максимальная рабочая температура	300 °C	300 °C	350 °C
Регулировочная характеристика	квадратичная		
Количество седел	двухседельный		
Протечка	< 0,5 % Kv		
Присоединение к приводу	1"		
Присоединение	фланцевое		
Управляется: электроприводами термостатами пневмоприводами регуляторами перепада давления	AVM321K, AVM321SK, AVM322K, AVM322SK V2, V4, V8 S16, S25 TD66		

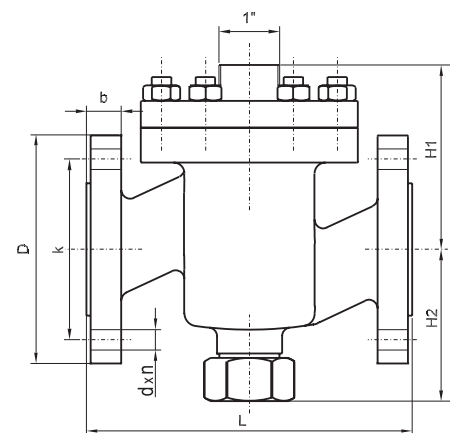
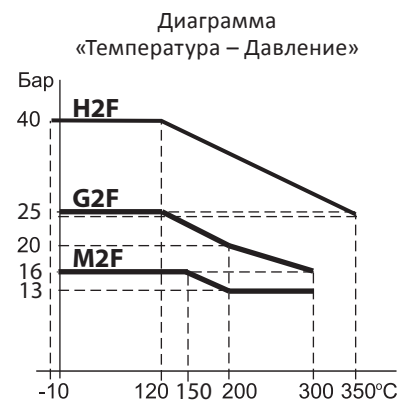
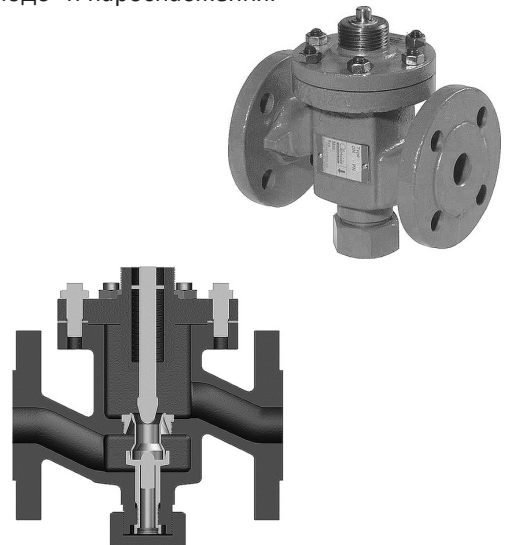
Спецификация материалов:

	M2F	G2F	H2F
Корпус	Чугун EN-GJS-400-15	Чугун EN-GJS-400-15	сталь GS-C25
Компоненты	нержавеющая сталь		

Тип	Присоединение (мм.)	Номин. диаметр (мм.)	Kvs, (м³/ч)	Ход штока (мм.)	Масса (кг.)			Коэф-т кав.
					M2F	G2F	H2F	
20 M2F/G2F/H2F	20	20	5	6,5	5	5	5	0,6
25 M2F/G2F/H2F	25	25	7,5	7	6,5	6,5	6,5	0,6
32 M2F/G2F/H2F	32	32	12,5	8	9	9	9	0,55
40 M2F/G2F/H2F	40	40	20	9	11	11	11	0,55
50 M2F/G2F/H2F	50	50	30	10	16	16	16	0,5
65 M2F/G2F/H2F	65	65	50	11	21	21	21	0,5
80 M2F/H2F	80	80	80	13	38	38	35	0,45

Габаритные размеры:

Тип	Размеры (мм.)								
	L	H1	H2	b		D	k	d x n	
				M2F, G2F	H2F			G2F M2F	H2F
20 M2F/G2F/H2F	150	85	70	16	18	105	75	14x4	14x4
25 M2F/G2F/H2F	160	95	77	16	18	115	85	14x4	14x4
32 M2F/G2F/H2F	180	105	82	18	18	140	100	19x4	18x4
40 M2F/G2F/H2F	200	110	92	19	18	150	110	19x4	18x4
50 M2F/G2F/H2F	230	125	102	19	20	165	125	19x4	18x4
65 M2F/G2F/H2F	290	135	120	19	22	185	145	19x4	18x8
80 M2F/G2F/H2F	310	145	165	19	24	200	160	19x8	18x8



Артикулы:

Тип	Артикул
M2F, DN 020	1-2220636
M2F, DN 025	1-2220652
M2F, DN 032	1-2220687
M2F, DN 040	1-2220709
M2F, DN 050	1-2220725
M2F, DN 065	1-2220776
M2F, DN 080	1-2220784
G2F, DN 020	1-2420018
G2F, DN 025	1-2420026
G2F, DN 032	1-2420034
G2F, DN 040	1-2420042
G2F, DN 050	1-2420069
G2F, DN 065	1-2420077
G2F, DN 080	1-2420086
H2F, DN 020	1-2320622
H2F, DN 025	1-2320657
H2F, DN 032	1-2320673
H2F, DN 040	1-2320703
H2F, DN 050	1-2320738
H2F, DN 065	1-2320789
H2F, DN 080	1-2320819

Перепады давления на клапане с приводом (на воде и гликолевых растворах):

DN	020	025	032	040	050	065	080
Привод	Максимальные перепады давления, перекрываемые приводами (бар)						
AVM321K, AVM321SK	40	40	40	40	40	-	-
AVM322K, AVM322SK	40	40	40	40	40	39	27
V.2.05	40	40	25	21	14	-	-
V.4.05	40	40	40	38	25	14	10
V.4.10	40	40	40	38	25	14	10
V.8.09	40	40	40	40	40	29	20
S16	40	40	30	26	18	11,8	8,5
S25	40	40	40	40	40	40	40
TD 66	40	40	40	40	40	29	20

Перепады давления на клапане с приводом (на пар):

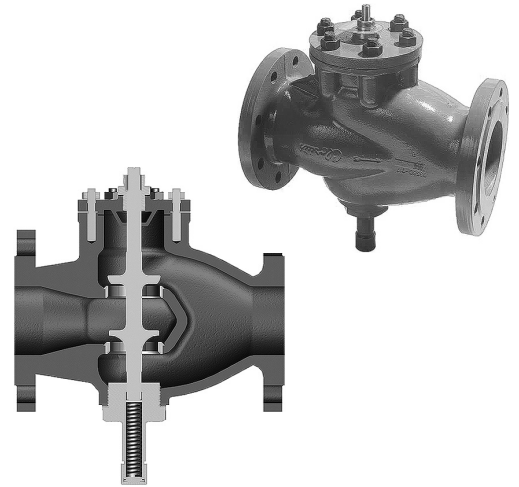
DN	020	025	032	040	050	065	080
Привод	Максимальные перепады давления, перекрываемые приводами (бар)						
AVM321K, AVM321SK	40	40	40	40	40	-	-
AVM322K, AVM322SK	40	40	40	40	40	38	26
V.2.05	40	40	24	20	13	-	-
V.4.05	40	40	40	40	40	13,5	9,2
V.4.10	40	40	40	40	40	13,5	9,2
V.8.09	40	40	40	40	40	28	19

Клапаны регулирующие двухходовые двухседельные M2F, DN 100-150, PN 16; G2F, DN 100-150, PN 16; H2F, DN 100-150, PN 25

Применение: для регулирования расхода пара, горячей и холодной воды, гликолевых растворов (до 50%) в системах тепло-, холодо- и пароснабжения.

Технические характеристики:

	M2F	G2F	H2F
Максимальное рабочее давление	16 бар	16 бар	25 бар
Максимальная рабочая температура	300 °C	300 °C	350 °C
Регулировочная характеристика	квадратичная		
Количество седел	двухседельный		
Протечка	< 0,05 % Kv		
Присоединение к приводу	1"		
Присоединение	фланцевое		
Управляется:	AVM234SK, AVF234SK V8 S25		
	электроприводами		
	термостатами		
	пневмоприводами		



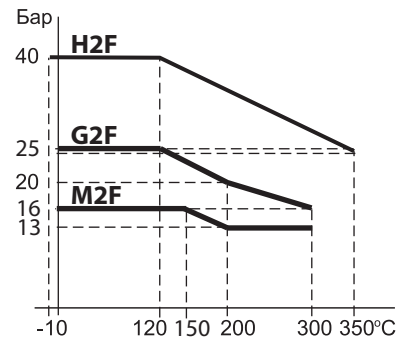
Спецификация материалов:

	M2F	G2F	H2F
Корпус	Чугун EN-GJS-400-15	Чугун EN-GJS-400-15	сталь GS-C25
Компоненты	нержавеющая сталь		

Технические параметры:

Тип	Присоединение (мм.)	Номинальный диаметр (мм.)	Kvs (м³/ч)	Ход штока (мм.)	Масса (кг.)			Коеф-т кав-и
					M2F	G2F	H2F	
100 M2F/G2F/H2F	100	100	125	20	32	32	38	0,4
125 M2F/G2F/H2F	125	125	215	20	50	50	73	0,35
150 M2F/G2F/H2F	150	150	310	20	70	70	76	0,3

Диаграмма «Температура – Давление»



Габаритные размеры:

Тип	Размеры (мм.)					
	L	H1	H2	D	k	d x n
100 M2F/G2F/H2F	350	185	209	220/220/235	180/180/190	18x8/19x8/23x8
125 M2F/G2F/H2F	400	205/205/240	224/224/230	250/250/270	210/210/220	18x8/19x8/27x8
150 M2F/G2F/H2F	400	240/240/240	244/244/230	285/285/300	240/240/250	22x8/23x8/27x8

Артикулы:

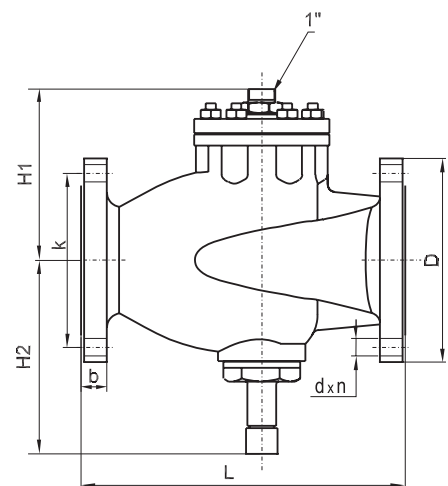
Тип	Артикул
M2F, DN 100	1-2220377
M2F, DN 125	1-2220393
M2F, DN 150	1-2220415
G2F, DN 125	1-2420107
G2F, DN 150	1-2420137
H2F, DN 100	1-2320363
H2F, DN 125	1-2320398
H2F, DN 150	1-2320428

Перепады давления на клапане с приводом (на воде и гликолевых растворах):

	100	125	150
Электропривод	Максимальные перепады давления, перекрываемые приводами (бар)		
AVM234SK, AVF234SK	40	40	37
V.8.18	17	11	9,3

Перепады давления на клапане с приводом (на пар):

	100	125	150
Электропривод	Максимальные перепады давления, перекрываемые приводами (бар)		
AVM234SK, AVF234SK	40	40	37
V.8.18	16	10	8,4



Клапаны регулирующие трехходовые бронзовые L3S ,DN 015-050, PN 10

Применение: применяется для регулирования расхода гликолевых растворов (до 50%), горячей и холодной воды, в системах тепло- и холодоснабжения путем смешения и разделения потоков.

Технические характеристики:

Максимальное рабочее давление	10 бар
Максимальная рабочая температура	120 °C / 200 °C (опция)
Регулировочная характеристика	линейная
Количество седел	два односедельных
Протечка	< 0,5 % Kv
Присоединение к приводу	1"
Присоединение	внутренняя резьба
Управляется:	
электроприводами	AVM321K, AVM321SK
термостатами	V2, V4, V8
пневмоприводами	S16, S25



Спецификация материалов:

Корпус	бронза RG5
Компоненты	бронза RG5

Технические параметры

Тип	DN	Номинальный диаметр (мм.)	Kvs (м³/ч)		Ход штока (мм.)	Масса (кг.)
			смеш.	разд.		
L3S	1/2"	15	2,75	2,4	3	1
L3S	3/4"	20	5,0	4,3	4	1
L3S	1"	25	7,5	6,4	4	4,4
L3S	1 1/4"	32	12,5	10,7	6	4,5
L3S	1 1/2"	40	20,0	17,2	6	8,3
L3S	2"	50	30,0	25,8	8	7,7

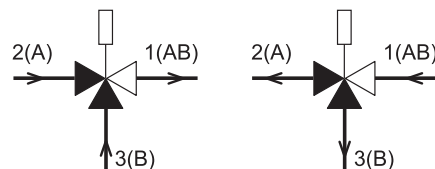
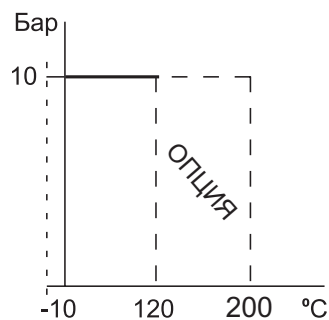
Габаритные размеры:

DN	Размеры (мм.)			
	L	L1	H	H1
1 1/2"	110	-	60	55
3/4"	110	-	60	55
1"	140	70	145	80
1 1/4"	140	70	145	80
1 1/2"	185	95	150	105
2"	185	95	150	105

Артикулы:

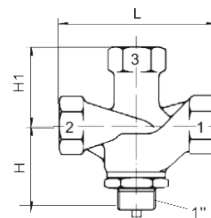
Тип	Артикул
L3S, DN 015	1-2130517
L3S, DN 020	1-2130525
L3S, DN 025	1-2130533
L3S, DN 032	1-2130541
L3S, DN 040	1-2130568
L3S, DN 050	1-2130576

Диаграмма «Температура – Давление»

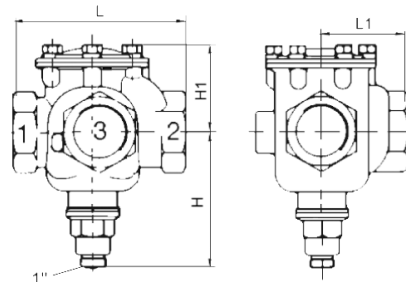


В нормальном положении соединение 2-1 полностью открыто

DN 015-020 мм



DN 025-050 мм



Перепады давления на клапане с приводом:

Схема А - значения действительны для смесительных клапанов с закрытым портом В (3) и для разделительных клапанов с открытым портом В (3).

DN	015	020	025	032	040	050
Термостат	Максимальные перепады давления, перекрываемые приводами (бар)					
V2.05	10	10	9,2	9,2	6,6	6,6
V4.05	10	10	10	10	10	10
V4.10	10	10	10	10	10	10
V8.09	10	10	10	10	10	10
Электропривод	Максимальные перепады давления, перекрываемые приводами (бар)					
AVM321K, AVM321SK	10	10	10	10	10	10

Схема Б - значения действительны для смесительных клапанов с закрытым портом А (2) и для разделительных клапанов с открытым портом А (2).

DN	015	020	025	032	040	050
Термостат	Максимальные перепады давления, перекрываемые приводами (бар)					
V2.05	2,2	1,9	9,2	9,2	6,6	6,6
V4.05	2,2	1,9	10	10	10	10
V4.10	2,2	1,9	10	10	10	10
V8.09	2,2	1,9	10	10	10	10
Электропривод	Максимальные перепады давления, перекрываемые приводами (бар)					
AVM321K, AVM321SK	2,2	1,9	10	10	10	10

Клапаны регулирующие трехходовые чугунные M3F-SFL, DN 015-040, PN 16; M3F-FL, DN 015-020, PN 16

Применение: применяются для регулирования расхода горячей и холодной воды, в системах теплоснабжения ГВС и ХВС (при условии соблюдения норм СанПиН 1.1.4.1074-01) с малым перепадом давления на клапане.

Технические характеристики:

Максимальное рабочее давление	16 бар
Максимальная рабочая температура	150 °С
Регулировочная характеристика	линейная
Количество седел	два односедельных
Протечка	0,0005% Kv
Присоединение к приводу	1"
Присоединения	внутр. резьба / фланцевое
Управляется: электроприводами	VB3-30, VBA3-30

Спецификация материалов:

Корпус	серый чугун EN-JL 1030
Компоненты	нержавеющая сталь
Уплотнение	EPDM

Технические параметры:

Тип	DN		Номин. диаметр (мм.)	Kvs (м ³ /ч)	Ход штока (мм.)	Масса (кг)	
	Резьба G (дюймы)	Фланец (мм.)				Резьба G (дюймы)	Фланец (мм.)
M3F-SFL/ M3F-FL	1/2"	15	15	4	5,5	1,35	3,1
M3F-SFL/ M3F-FL	3/4"	20	20	6,3	5,5	1,75	4,4
M3F-SFL	1"	-	25	10	5,5	2,15	-
M3F-SFL	1 1/4"	-	32	16	5,5	3,8	-
M3F-SFL	1 1/2"	-	40	25	5,5	4,4	-

Габаритные размеры - Резьбовое присоединение:

DN	Размеры (мм.)		
	L	H1	H2
1/2"	146	67	73
3/4"	149	67	74,5
1"	160	67	80
1 1/4"	193	78	96,5
1 1/2"	207	78	103,5

Габаритные размеры - Фланцевое присоединение:

DN	Размеры (мм.)						
	L	H1	H2	b	D	k	d x n
015	130	67	65	16	95	65	14 x 4
020	150	67	75	16	105	75	14 x 4

Перепады давления на клапане с приводом:

Электропривод	DN	015	020	025	032	040
		Максимальные перепады давления, перекрываемые приводами (бар)				
VB3-30	трехпозиц.	4	3,5	2	0,9	0,6
VBA3-30	аналоговый					

Артикулы:

Тип	Артикул
M3F-SFL, DN 015	1-2230987
M3F-SFL, DN 020	1-2230991
M3F-SFL, DN 025	1-2230995
M3F-SFL, DN 032	1-2230998
M3F-SFL, DN 040	1-2231000
M3F-FL, DN 015	1-2231110
M3F-FL, DN 020	1-2231113

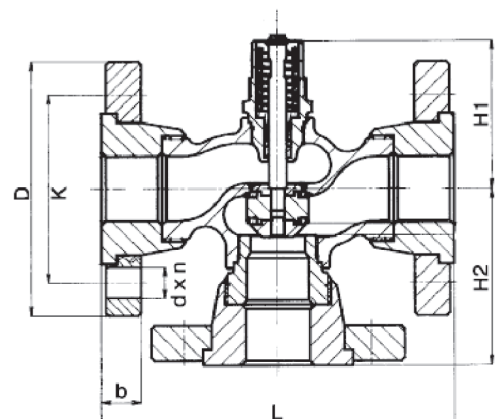
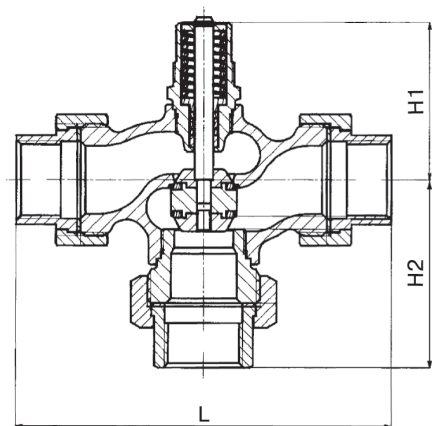
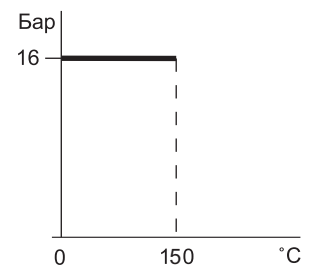


M3F-SFL



M3F-FL

Диаграмма «Температура – Давление»

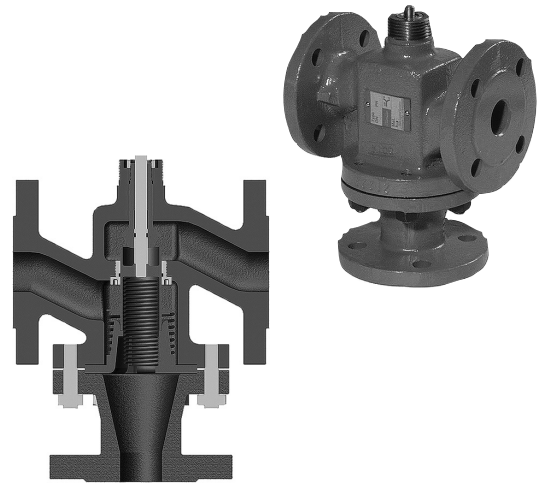


Клапаны регулирующие трехходовые M3F, G3F, H3F, DN 025-065, PN 16/25/40

Применение: применяется с электроприводами AVM322K, AVM322SK, пневмоприводами S16, S25 для регулирования расхода воды, гликолевых растворов (до 50%) в системах тепло-, холодо- и пароснабжения, путем смешения и разделения потоков.

Технические характеристики:

	M3F	G3F	H3F
Максимальное рабочее давление	16 бар	25 бар	40 бар
Максимальная рабочая температура	150 °C	300 °C	350 °C
Регулировочная характеристика	квадратичная		
Количество седел	два односедельных		
Протечка	< 0,5 % Kv		
Присоединение к приводу	1"		
Присоединение	фланцевое		
Управляется:	электроприводами термостатами пневмоприводами		
	AVM322K, AVM322SK V2, V4, V8 S16, S25		



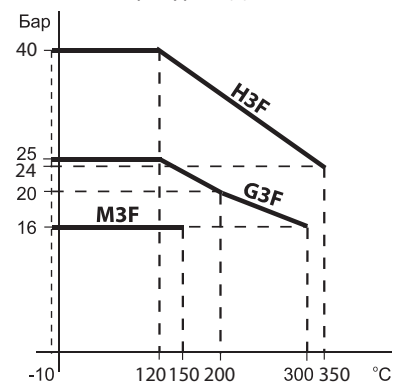
Спецификация материалов:

	M3F	G3F	H3F
Корпус	Чугун EN-GJL-250	Чугун EN-GJS-400-15	сталь GS-C25
Компоненты	нержавеющая сталь		

Технические параметры M3F/G3F/H3F :

Тип	DN	Kvs (м³/ч)	Ход штока (мм.)	Масса (кг.)
25 M3F/G3F/H3F	025	10	9	7
32 M3F/G3F/H3F	032	16	10	10
40 M3F/G3F/H3F	040	25	11	14
50 M3F/G3F/H3F	050	38	11.5	18
65 M3F/G3F/H3F	065	63	14.5	26

Диаграмма «Температура – Давление»

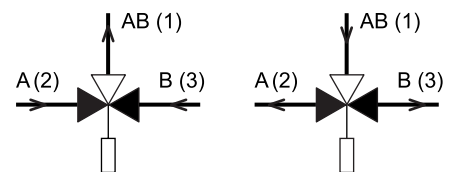


Габаритные размеры - M3F/G3F/H3F:

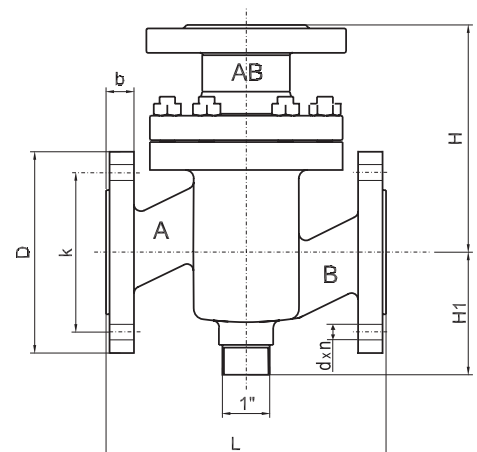
Тип	Размеры (мм.)						
	L	H	H1	D	b	k	d x n
25 M3F/G3F/H3F	160	130	70	115	14 / 16 / 18	85	14 x 4
32 M3F/G3F/H3F	180	150	75	140	18 / 18 / 18	100	18 x 4
40 M3F/G3F/H3F	200	160	85	150	18 / 18 / 18	110	18 x 4
50 M3F/G3F/H3F	230	190	95	165	18 / 20 / 20	125	18 x 4
65 M3F/G3F/H3F	290	220	110	185	18 / 20 / 20	145	18 x 4

Артикулы:

Тип	Артикул
M3F, DN 025	1-2230194
M3F, DN 032	1-2230208
M3F, DN 040	1-2230216
M3F, DN 050	1-2230224
M3F, DN 065	1-2230232
G3F, DN 025	1-2430013
G3F, DN 032	1-2430021
G3F, DN 040	1-2430048
G3F, DN 050	1-2430056
G3F, DN 065	1-2430057
H3F, DN 025	1-2330113
H3F, DN 032	1-2330121
H3F, DN 040	1-2330148
H3F, DN 050	1-2330156



В нормальном положении соединение 2-1 полностью открыто



Перепады давления на клапане с приводом:

Схема А - значения действительны для смесительных клапанов с закрытым портом В (3) и для разделительных клапанов с открытым портом В (3)

Термостат	DN	025	032	040	050	065
	Максимальные перепады давления, перекрываемые приводами (бар)					
V4.05 / V4.10	M3F, G3F, H3F	28	24	14	12	12
V8.09 / V8.18	M3F, G3F, H3F	40	40	28	25	25
Электропривод	Максимальные перепады давления, перекрываемые приводами (бар)					
AVM322K, AVM322SK	трехпозиционный/ аналоговый	35	34	24	22	16

Схема Б - значения действительны для смесительных клапанов с закрытым портом А (2) и для разделительных клапанов с открытым портом А (2)

Термостат	DN	025	032	040	050	065
	Максимальные перепады давления, перекрываемые приводами (бар)					
V4.05 / V4.10	M3F, G3F, H3F	14	10	8	6,3	-
V8.09 / V8.18	M3F, G3F, H3F	20	10	8	6,3	4
Электропривод	Максимальные перепады давления, перекрываемые приводами (бар)					
AVM322K, AVM322SK	трехпозиционный/ аналоговый	20	10	8	6,3	4

Клапаны регулирующие трехходовые L3F, M3F, G3F, DN 065-150

Применение: применяется с электроприводами AVM322K, AVM322SK, AVM234SK, AVF234SK пневмоприводами S16, S25 для регулирования расхода горячей, холодной воды и гликолевых растворов (до 50%) в системах тепло-, холодоснабжения путем смешения и разделения потоков.

Технические характеристики:

	L3F	M3F*	G3F**
Максимальное рабочее давление	10 бар	10 бар	16 бар
Максимальная рабочая температура	120 °C	120 °C	120 °C / 160 °C (опция)
Регулировочная характеристика	линейная		
Количество седел	два односедельных		
Протечка	< 0,5 % Kv		
Присоединение к приводу	1"		
Присоединение	фланцевое		
Управляется:	электроприводами термостатами пневмоприводами		
	AVM322K, AVM322SK, AVM234SK, AVF234SK V2, V4, V8 S16, S25		

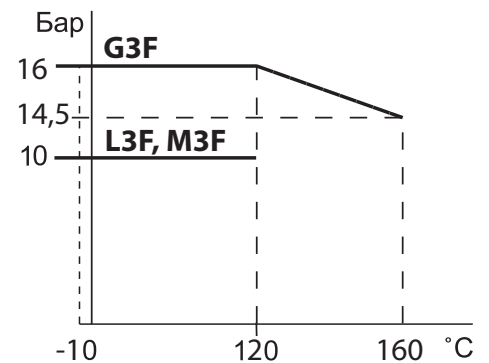
Примечание:

* Возможно изготовление на PN= 9 бар T= 160 °C;

** Возможно изготовление на PN=14,5 бар T=160 °C.



Диаграмма «Температура – Давление»



Спецификация материалов:

	L3F	M3F	G3F
Корпус	CuSn5Zn5Pb5-C	Чугун EN-GJS-400-15	Чугун EN-GJS-400-15
Компоненты	нержавеющая сталь	нержавеющая сталь, бронза	

Технические параметры:

Тип	DN	Kvs, (м ³ /ч)		Ход штока (мм.)	Масса (кг.)
		смеш.	разд.		
L3F*	065	50	43	10,5	22,5
L3F / M3F / G3F	080	80	69	11	40 / 35 / 35
L3F / M3F / G3F	100	125	108	13	55 / 44 / 44
L3F / M3F / G3F	125	215	185	18	91 / 72 / 72
L3F / M3F / G3F	150	310	267	21	131 / 111 / 111

Примечание:

* M3F, G3F DN 065 (стр. 24).

В нормальном положении соединение 2-1 полностью открыто

Габаритные размеры - L3F:

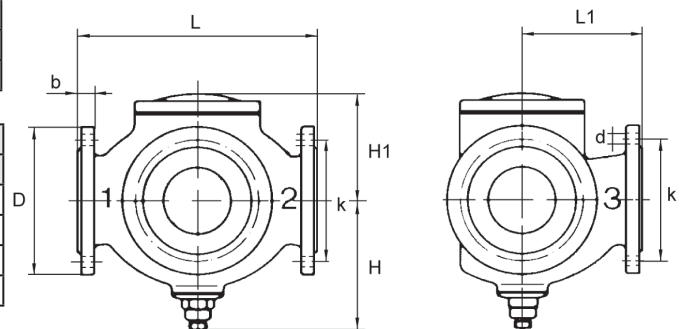
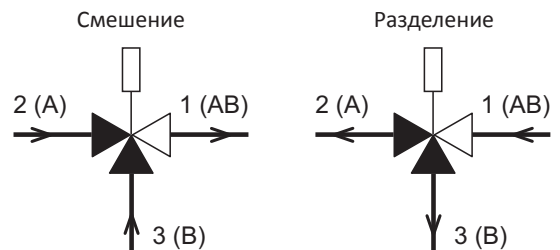
Тип	Размеры (мм.)							
	L	L1	H	H1	D	b	k	d x n
065 L3F	240	120	175	120	185	20	145	18 x 4
080 L3F	310	155	180	127	200	22	160	18 x 8
100 L3F	350	175	195	145	220	22	180	18 x 8
125 L3F	400	240	245	180	250	24	210	18 x 8
150 L3F	480	270	280	189	285	24	240	22 x 8

Габаритные размеры - G3F:

Тип	Размеры (мм.)							
	L	L1	H	H1	D	b	k	d x n
080 G3F	310	155	180	127	200	19	160	19 x 8
100 G3F	350	175	195	141	220	19	180	19 x 8
125 G3F	400	240	245	171	250	19	210	19 x 8
150 G3F	480	270	280	189	285	24	240	23 x 8

Габаритные размеры - M3F:

Тип	Размеры (мм.)							
	L	L1	H	H1	D	b	k	d x n
080 M3F	310	155	180	127	200	20	160	18x8
100 M3F	350	175	195	141	220	22	180	18x8
125 M3F	400	240	245	171	250	24	210	18x8
150 M3F	480	270	280	189	285	24	240	22x8



Перепады давления на клапане с приводом:

Схема А - значения действительны для смесительных клапанов с закрытым портом В (3) и для разделительных клапанов с открытым портом В (3) .

Термостат	DN	065	080	100	125	150
	Максимальные перепады давления, перекрываемые приводами (бар)					
V4.05 / V4.10	L3F	6,6	5,8	4,6	0,6	-
	M3F, G3F	-	6,5	5,3	1,2	-
V8.09	L3F	10	10	10	5,4	5
	M3F, G3F	-	10	10	6	4,3
V8.18	L3F	10	10	10	59	5,9
	M3F, G3F	-	10	10	6	4,3
Электропривод	Максимальные перепады давления, перекрываемые приводами (бар)					
AVM234SK / AVF234SK	L3F	25	16	16	16	10
	M3F, G3F	-	16	16	16	10
AVM322K / AVM322SK	L3F	10	10	-	-	-
	M3F, G3F	-	14,6	12,5	8	6

Схема Б - значения действительны для смесительных клапанов с закрытым портом А (2) и для разделительных клапанов с открытым портом А (2).

Термостат	DN	065	080	100	125	150
	Максимальные перепады давления, перекрываемые приводами (бар)					
V4.05 / V4.10	L3F	3,3	2,9	2,1	0,6	-
	M3F, G3F	-	3,9	2,1	1,2	-
V8.09	L3F	5	5	5	2,7	2,5
	M3F, G3F	-	5	5	2,7	2,5
V8.18	L3F	5	5	5	2,7	2,5
	M3F, G3F	-	5	5	2,7	2,5
Электропривод	Максимальные перепады давления, перекрываемые приводами (бар)					
AVM234SK / AVF234SK	L3F	12,5	8	8	8	5
	M3F, G3F	-	8	8	8	5
AVM322K / AVM322SK	L3F	5	5	-	-	-
	M3F, G3F	-	7,3	6,2	4	3

Артикулы:

Тип	Артикул
L3F, DN 065	1-2130584
L3F, DN 080	1-2130592
L3F, DN 100	1-2130606
L3F, DN 125	1-2130114
L3F, DN 150	1-2130122
M3F, DN 080	1-2230589
M3F, DN 100	1-2230597
M3F, DN 125	1-2230119
M3F, DN 150	1-2230127
G3F, DN 080	1-2430059
G3F, DN 100	1-2430063
G3F, DN 125	1-2430067
G3F, DN 150	1-2430129

Клапаны регулирующие трехходовые L3FA, M3FA, G3FA, DN 200-300

Применение: применяется с электроприводами AVM234SK, AVF234SK для регулирования расхода горячей и холодной воды и гликолевых растворов (до 50%) в системах тепло-, холодоснабжения путем смешения и разделения потоков.

Технические характеристики:

	L3FA	M3FA	G3FA
Максимальное рабочее давление	200 - 10 бар 250-300 – 6 бар	200 – 16 бар 250-300 – 10 бар	200 – 16 бар 250-300 – 10 бар
Максимальная рабочая температура	120 °С	120 °С	120 °С / 160 °С (опция)
Регулировочная хар-ка	линейная		
Количество седел	два односедельных		
Протечка	< 0,5 % Kv		
Присоед.к приводу	1"		
Присоединение	фланцевое		
Управляется: электроприводами	AVM234SK, AVF234SK		

Спецификация материалов:

	L3FA	M3FA	G3FA
Корпус	бронза RG 5	Чугун EN-GJS-400-15	Чугун EN-GJS-400-15
Компоненты	нержавеющая сталь	нержавеющая сталь, бронза	

Технические параметры:

Тип	DN	Kvs, (м³/ч)		Ход штока (мм.)	Масса (кг.)
		смеш.	разд.		
L3FA/M3FA/G3FA	200	555	477	28	190/160/160
L3FA/M3FA/G3FA	300/250*	865	744	28	365/306/306
L3FA/M3FA/G3FA	300	1250	1075	45	355/290/290

Габаритные размеры - L3FA:

Тип	Размеры (мм.)							
	L	L1	H	H1	D	b	k	d x n
200 L3FA	600	325	238	238	340	20	295	22 x 8
300/250* L3FA	850	340	305	305	445	25	400	22 x 12
300 L3FA	850	340	305	305	445	25	400	22 x 12

Габаритные размеры - M3FA:

Тип	Размеры (мм.)							
	L	L1	H	H1	D	b	k	d x n
200 M3FA	600	325	238	238	340	20	295	23 x 12
300/250* M3FA	850	340	305	305	445	25	400	23 x 12
300 M3FA	850	340	305	305	445	25	400	23 x 12

Габаритные размеры - G3FA:

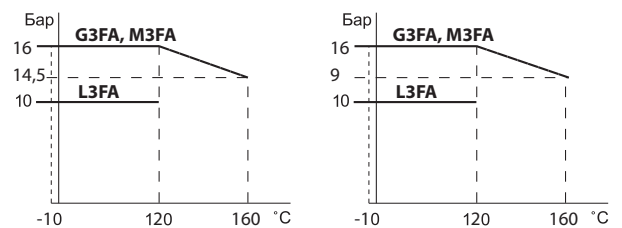
Тип	Размеры (мм.)							
	L	L1	H	H1	D	b	k	d x n
200 G3FA	600	325	238	238	340	20	295	23 x 12
300/250* G3FA	850	340	305	305	445	25	400	23 x 12
300 G3FA	850	340	305	305	445	25	400	23 x 12

Примечание:

*DN 250 имеет присоединительные фланцы DN 300.



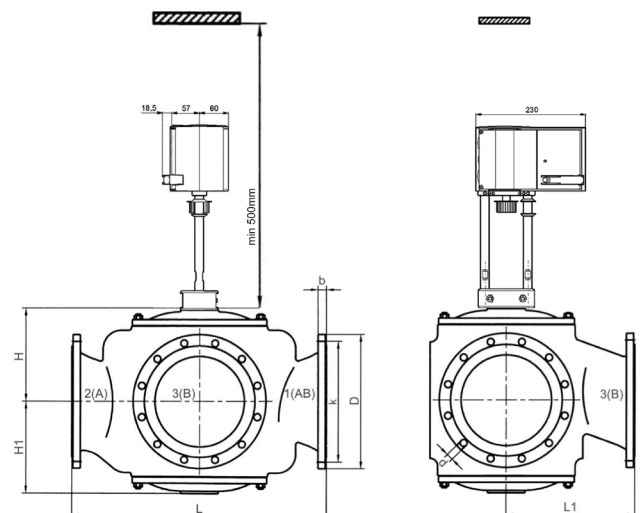
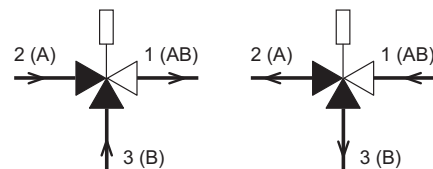
«Диаграмма «Температура – Давление»



В нормальном положении соединение 2-1 полностью открыто.

Смешение

Разделение



Перепады давления на клапане с приводом:

Электропривод AVM234SK AVF234SK	DN	200	300 / 250*	300
	трехпозиционный / аналоговый	Максимальные перепады давления, перекрываемые приводами (бар)		
		16	8,8	8,8

Артикулы:

Тип	Артикул
200 L3FA	1-2130158
300/250* L3FA	1-2130154
300 L3FA	1-2130150
200 M3FA	1-2230424
300/250* M3FA	1-2230428
300 M3FA	1-2230432
200 G3FA	1-2430205
300/250* G3FA	1-2430210
300 G3FA	1-2430215

Примечание:

*DN 250 имеет присоединительные фланцы DN 300.

Клапаны регулирующие трехходовые G3FM-T DN 065-125, PN 25; DN 150-300, PN 16; DN 350-800, PN 10

Применение: применяется с электроприводами VB-300 для регулирования расхода горячей и холодной воды и гликолевых растворов (до 50%) в системах тепло-, холодоснабжения путем смешения и разделения потоков.

Технические характеристики:

Максимальное рабочее давление	DN 065-125 - 25 бар DN 150-300 - 16 бар DN 350-800 - 10 бар
Максимальная рабочая температура	100 °C / 250 °C
Регулировочная характеристика	линейная
Тип конструкции	поворотный сегмент
Протечка	герметичен/ <0.5% Kv
Присоединение к приводу	ISO-фланец
Присоединение	фланцевое
Управляется: электроприводами	VB-300



Спецификация материалов:

Корпус	Чугун EN-GJS-400-15
Компоненты	нержавеющая сталь
Уплотнение	NBR 70 A

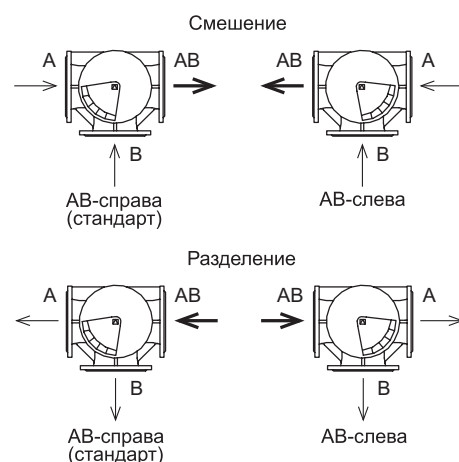
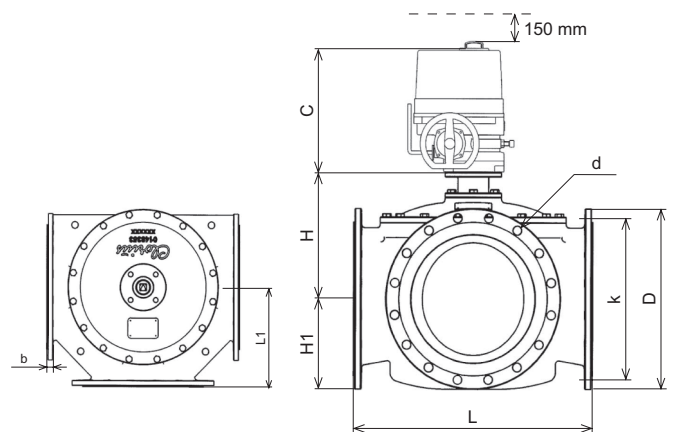
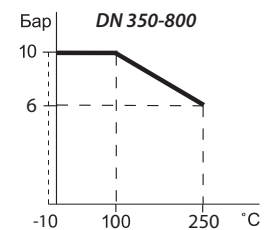
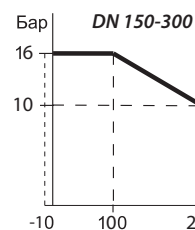
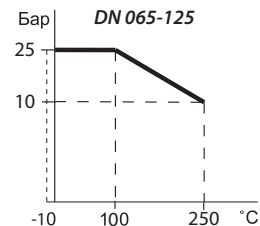
Технические параметры:

Тип	DN	Kvs, (м ³ /ч)		Крутящий момент (Н*м)	Масса (кг.)
		смеш.	разд.		
065 G3FM-T	065	95	120	60	26
080 G3FM-T	080	122	154	65	29
100 G3FM-T	100	175	220	120	41
125 G3FM-T	125	245	330	200	58
150 G3FM-T	150	395	425	200	71
200 G3FM-T	200	800	1100	330	114
250 G3FM-T	250	1500	2100	450	159
300 G3FM-T	300	2000	2650	700	207
350 G3FM-T	350	2530	3380	780	278
400 G3FM-T	400	3050	3950	880	346
450 G3FM-T	450	3680	4480	1250	433
500 G3FM-T	500	4150	5250	1450	563
600 G3FM-T	600	4800	6050	1750	816
700 G3FM-T	700	5500	7000	2150	1150
800 G3FM-T	800	6200	8000	2550	1400

Габаритные размеры:

DN	Размеры (мм.)								
	L	L1	H	H1	C	D	b	k	d x n
065 G3FM-T	292	146	135	90	273	185	20	145	19 x 8
080 G3FM-T	292	146	140	94	273	200	20	160	19 x 8
100 G3FM-T	350	175	158	112	273	235	17	190	23 x 8
125 G3FM-T	400	200	179	123	273	270	17	220	28 x 8
150 G3FM-T	438	219	196	139	276	290	20	240	23 x 8
200 G3FM-T	530	270	236	175	361	340	21	295	23 x 12
250 G3FM-T	592	300	273	205	361	400	23	355	28 x 12
300 G3FM-T	649	330	305	230	361	455	25,5	410	28 x 12
350 G3FM-T	717	360	337	255	345	505	25,5	460	28 x 16
400 G3FM-T	770	385	375	285	361	565	26	515	28 x 16
450 G3FM-T	820	410	391	310	556	615	26,5	565	28 x 20
500 G3FM-T	900	455	425	340	556	670	27,5	620	28 x 20
600 G3FM-T	1000	505	470	393	556	780	31,0	725	31 x 20
700 G3FM-T	1106	553	519	462	556	895	34,0	840	31 x 24
800 G3FM-T	1230	600	650	465	556	1015	53	950	34 x 24

Диаграмма «Температура – Давление»
DN 065-125



Перепады давления на клапане с приводом:

Электропривод	DN	065	080	100	125	150	200	250	300	350	400	450	500	600	800
	Максимальные перепады давления, перекрываемые приводами (Бар)														
VB-300 009	трехпозиц.	25	25	-	-	-	-	-	-	-	-	-	-	-	-
VB-300 019	трехпозиц.	-	-	25	25	-	-	-	-	-	-	-	-	-	-
VB-300 028	трехпозиц.	-	-	-	-	16	-	-	-	-	-	-	-	-	-
VB-300 060	трехпозиц.	-	-	-	-	-	16	16	-	-	-	-	-	-	-
VB-300 100	трехпозиц.	-	-	-	-	-	-	-	16	10	10	-	-	-	-
VB-300 200	трехпозиц.	-	-	-	-	-	-	-	-	-	-	10	10	10	-
VB-300 250	трехпозиц.	-	-	-	-	-	-	-	-	-	-	-	-	-	10

Примечание:

*При использовании аналогового модуля - вх./вых. сигнал 4-20 мА.

Артикулы:

Тип	Артикул
G3FM-T, DN 065, T=100 °C	по запросу
G3FM-T, DN 080, T=100 °C	по запросу
G3FM-T, DN 100, T=100 °C	1-2430400
G3FM-T, DN 125, T=100 °C	1-2430410
G3FM-T, DN 150, T=100 °C	1-2430420
G3FM-T, DN 200, T=100 °C	1-2430325
G3FM-T, DN 250, T=100 °C	1-2430320
G3FM-T, DN 300 T=100 °C	1-2430330
G3FM-T, DN 350 T=100 °C	1-2430335
G3FM-T, DN 400 T=100 °C	1-2430300
G3FM-T, DN 450 T=100 °C	1-2430315
G3FM-T, DN 500 T=100 °C	1-2430310
G3FM-T, DN 600 T=100 °C	по запросу
G3FM-T, DN 700 T=100 °C	по запросу
G3FM-T, DN 800 T=100 °C	по запросу

Клапаны регулирующие трехходовые S3FM-T, DN 100-125, PN 25; DN 150-300, PN 16; DN 350-800, PN 10

Применение: применяется с электроприводами VB-300 для регулирования расхода горячей и холодной воды и гликолевых растворов (до 50%) в системах тепло-, холодоснабжения путем смешения и разделения потоков.

Технические характеристики:

Максимальное рабочее давление	DN 100-125 - 25 бар DN 150-300 - 16 бар DN 350-800 - 10 бар
Максимальная рабочая температура	100 °C / 250 °C / 300 °C
Регулировочная характеристика	линейная
Тип конструкции	поворотный сегмент
Протечка	герметичен/ <0.5% Kv
Присоединение к приводу	ISO-фланец
Присоединение	фланцевое
Управляется: электроприводами	VB-300

Спецификация материалов:

Корпус	нержавеющая сталь AISI 316
Компоненты	нержавеющая сталь
Уплотнение	A75H

Технические параметры:

Тип	DN	Kvs, (м ³ /ч)		Крутящий момент (Н*м)	Масса (кг.)
		смеш.	разд.		
100 S3FM-T	100	175	220	120	81
125 S3FM-T	125	245	330	200	135
150 S3FM-T	150	395	425	200	190
200 S3FM-T	200	800	1100	330	262
250 S3FM-T	250	1500	2100	450	324
300 S3FM-T	300	2000	2650	700	403
350 S3FM-T	350	2530	3380	780	507
400 S3FM-T	400	3050	3950	880	645
450 S3FM-T	450	3680	4480	1250	890
500 S3FM-T	500	4150	5250	1450	1135
600 S3FM-T	600	4800	6050	1750	1380
800 S3FM-T	800	6200	8000	2550	1700

Габаритные размеры:

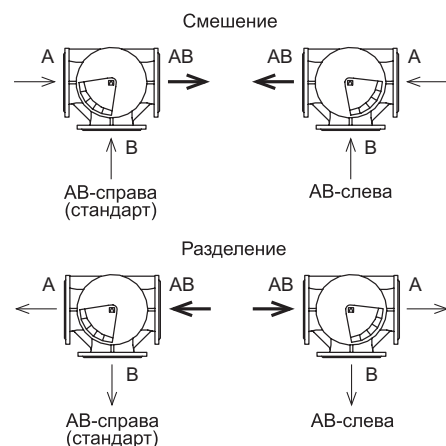
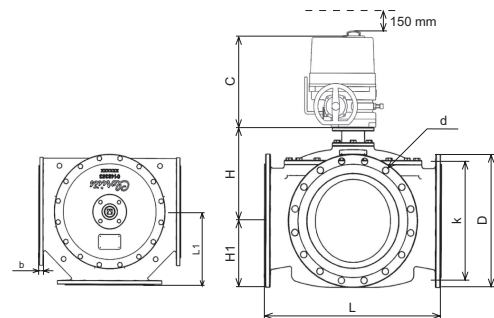
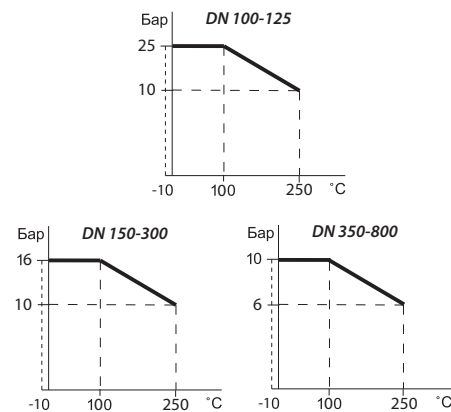
DN	Размеры (мм.)								
	L	L1	H	H1	C	D	b	k	d x n
100 S3FM-T	350	175	158	112	273	235	17	190	23 x 8
125 S3FM-T	400	200	179	123	273	270	17	220	28 x 8
150 S3FM-T	438	219	196	139	276	290	20	240	23 x 8
200 S3FM-T	530	270	236	175	361	340	21	295	23 x 12
250 S3FM-T	592	300	273	205	361	400	23	355	28 x 12
300 S3FM-T	649	330	305	230	361	455	25,5	410	28 x 12
350 S3FM-T	717	360	337	255	345	505	25,5	460	28 x 16
400 S3FM-T	770	385	375	285	361	565	26	515	28 x 16
450 S3FM-T	820	410	391	310	556	615	26,5	565	28 x 20
500 S3FM-T	900	455	425	340	556	670	27,5	620	28 x 20
600 S3FM-T	1000	505	470	393	556	780	31,0	725	31 x 20
700 S3FM-T	1106	553	519	462	556	895	34,0	840	31 x 24
800 S3FM-T	1230	600	650	465	556	1015	53	950	34 x 24

Перепады давления на клапане с приводом:

Электропривод	DN	100	125	150	200	250	300	350	400	450	500	600	800
		Максимальные перепады давления, перекрываемые приводами (Бар)											
VB-300 019	трехпозиц.	25	25	-	-	-	-	-	-	-	-	-	-
VB-300 028	трехпозиц.	-	-	16	-	-	-	-	-	-	-	-	-
VB-300 060	трехпозиц.	-	-	-	16	16	-	-	-	-	-	-	-
VB-300 100	трехпозиц.	-	-	-	-	-	16	10	10	-	-	-	-
VB-300 200	трехпозиц.	-	-	-	-	-	-	-	-	10	10	10	-
VB-300 250	трехпозиц.	-	-	-	-	-	-	-	-	-	-	-	10



«Температура – Давление»



Монтаж регулирующих клапанов

Клапаны устанавливаются на вертикальном или горизонтальном трубопроводе в любом положении за исключением расположения привода вертикально вниз, под клапаном. Расположение привода вертикально вниз не рекомендуется, так как в таком положении есть вероятность затопления привода. Направление потока среды должно совпадать со стрелкой на корпусе клапана. Рекомендуется предусмотреть прямой участок трубопровода 3-4 DN перед регулирующим клапаном.

В системе до регулирующего клапана требуется установка сетчатого фильтра (V823 или V821).

В паровых установках в случаях, когда до клапана может скапливаться конденсат, перед ним должен быть предусмотрен сепаратор с блоком конденсата отвода.

При температуре среды в клапане свыше 150 °С (давление насыщенного пара более 4 бар) необходимо устанавливать охлаждающие элементы (стр. 34).

Зависимость «температура/давление», технические характеристики и габаритные размеры приведены в соответствующих технических описаниях данного каталога.

В качестве исполнительного механизма для регулирующего клапана используются только электроприводы, пневмоприводы и приводы прямого действия (термостаты) фирмы БРОЕН CLORIUS CONTROL.

Герметизация по штоку обеспечивается за счет установки привода. Возможно снятие привода при работающей системе (только при неагрессивных средах, малых давлениях и невысокой температуре), при этом допускается протечка по штоку.

Данные клапаны предназначены для регулирования и не могут использоваться как запорное устройство.

Надежная и качественная работа возможна только при корректном подборе оборудования.

В трехходовых клапанах направление движения среды через клапан должно соответствовать следующим схемам:

Наименование клапана		Схема подключения	Рисунок клапана
L3S M3F-SFL M3F-FL	DN 015-050 DN 015-040 DN 015-020		
M3F G3F H3F	DN 025-065 DN 025-065 DN 025-065		
M3F G3F L3F M3FA G3FA L3FA	DN 080-150 DN 080-150 DN 065-150 DN 200-300 DN 200-300 DN 200-300		
G3FM-T S3FM-T	DN 065-800		

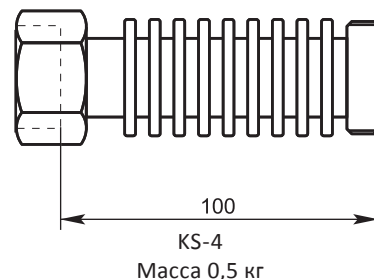
Принадлежности.

Охлаждающие элементы.

Применение: охлаждающие элементы присоединяются между клапанами и термостатами (электроприводами) и используются для защиты термостата (электропривода) от высокой температуры. Охлаждающие элементы используются, если температура рабочей среды выше 150 °С.

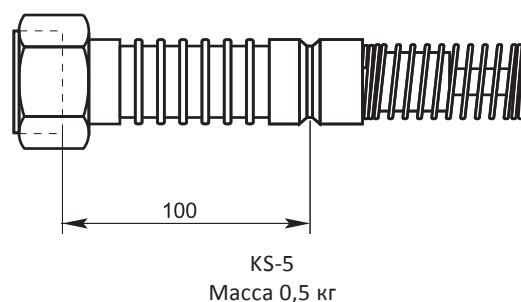
KS-4

Применяются для предохранения термостатов и электроприводов в диапазоне температур 150 °С-250 °С.



KS-5

Применяются в диапазоне температур 250 °С-350 °С для термостатов. Имеют встроенный шток с сифоном, монтирующийся внутрь термостата.

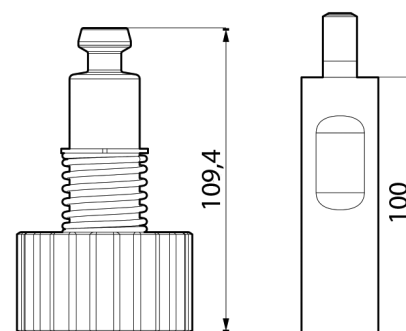


Охлаждающий элемент для электроприводов AVM321 / AVM322 / AVM234 / AVF234

Применяются в диапазоне температур 150 °С-240 °С для электроприводов.

Артикулы:

Тип	Артикул
KS-4	1-2190222
KS-5	1-3290212
Охлаждающий элемент для: AVM321 AVM322 AVM234 AVF234	1-0152285
MAD	1-2190249



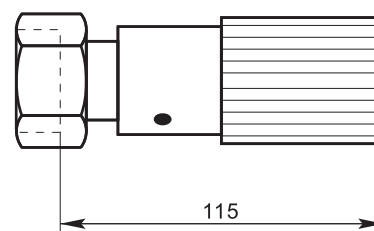
Охлаждающий элемент для: AVM321, AVM322, AVM234, AVF234
Масса 0,1 кг

Устройство ручной настройки.

Конструкция настроечного цилиндра позволяет вручную регулировать клапан путем вращения настроечного цилиндра. Может использоваться только как временная мера, например, если требуемый привод поставляется только под заказ. Используется с клапанами: L1S, L1SB, L2S, M1F, M1FB, G1F, G1FB, G2F, H1F, H1FB, H2F, L3S, M3F, G3F, H3F.

Примечание:

На масляных системах для термостатов используются охлаждающие элементы KS-5.



Устройство ручной настройки MAD
Масса 0,6 кг

Электроприводы VB3-30, VBA3-30

Применение: электроприводы VB3-30 и VBA3-30 предназначены для использования совместно с регулирующими клапанами M1F-SFL, M1F-FL, M3F-SFL, M3F-FL до DN 40. Применяются в системах отопления, теплоснабжения, охлаждения, вентиляции, в производственных и других технологических системах.

Описание: электроприводы VB3-30 и VBA3-30 имеют встроенные автоматические концевые выключатели, предохраняющие двигатель от перегрузки, само адаптирующуюся функцию, четко определяющую диапазон хода привода по концевым положениям хода штока клапана. Шестерни изготовлены из металла и синтетических материалов. Механизм приводов смазан и не требует обслуживания. Приводы позволяют производить ручную регулировку. Корпус привода выполнен из пластика. Трехпозиционный привод VB3-30 может питаться от 24В AC или от 220В AC, аналоговый VBA3-30 — только 24В AC/DC. Привод может комплектоваться дополнительными концевыми выключателями, которые обычно используются для описания положения привода «закрыто/открыто».

Характеристики:

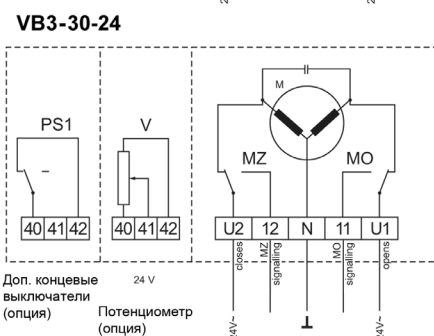
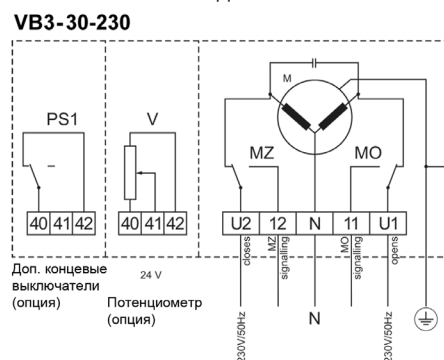
- компактное исполнение;
- встроенные автоматические концевые выключатели (VB3-30);
- высокая точность регулирования;
- возможность ручного регулирования;
- пониженные шумовые характеристики;
- не требует сервисного обслуживания;
- автоматическая настройка хода штока привода при монтаже на клапан;
- указатель движения штока.

Технические параметры:

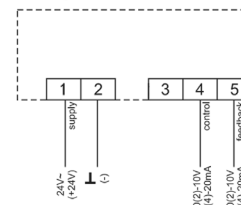
Напряжение	тип VB3-30-24 24В AC ± 10% тип VB3-30-230 230В AC ± 10% тип VBA3-30-24 24В AC/DC ± 10%
Частота	50 Гц
Входной сигнал	тип VB3-30-24 трехпозиционный тип VB3-30-230 трехпозиционный тип VBA3-30-24 0...10В или 4...20мА
Выходной сигнал	тип VBA3-30-24 0...10В
Потребляемая мощность	Тип VB3-30-24 1,5 Вт Тип VB3-30-230 3,0 Вт Тип VBA3-30-24 14 Вт
Степень защиты	IP 54
Время закрытия/открытия	Тип VB3-30-24 33/66 сек Тип VB3-30-230 33/66 сек Тип VBA3-30-24 5 сек
Усилие	300 Н + 30%
Ход штока	5,5 мм
Диапазон температур	-5 °С...+55 °С
Масса	0,7 кг



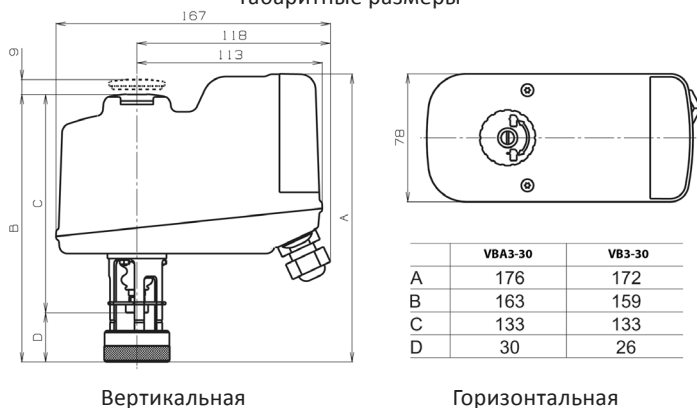
Схема подключения



VBA3-30-24



Габаритные размеры



Артикулы:

Тип	Артикул
VB3 - 30 - 230	1 - 5220100
VB3 - 30 - 24	1 - 5220104
VBA3 - 30 - 24	1 - 5220107

Электроприводы VB-32, VBA-32

Применение: электроприводы VB-32 и VBA-32 предназначены для использования совместно с регулирующими клапанами M1F-FD, M1F-SFD до DN 50. Применяются в системах отопления, теплоснабжения, охлаждения, вентиляции, в производственных технологических процессах.

Описание: электроприводы VB-32 и VBA-32 имеют встроенные автоматические концевые выключатели, предохраняющие двигатель от перегрузки, само адаптирующуюся функцию, четко определяющую диапазон хода привода по концевым положениям хода штока клапана. Шестерни изготовлены из металла и синтетических материалов. Механизм приводов смазан и не требует обслуживания. Приводы позволяют производить ручную регулировку. Корпус привода выполнен из пластика. Трехпозиционный привод VB-32 может питаться от 24В AC или от 220В AC, аналоговый VBA-32 — только 24В AC. Привод может комплектоваться дополнительными концевыми выключателями, которые обычно используются для описания положения привода «закрыто/открыто».

Характеристики:

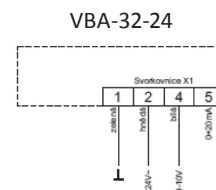
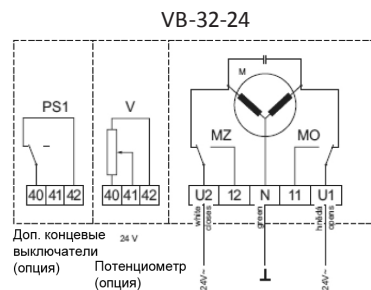
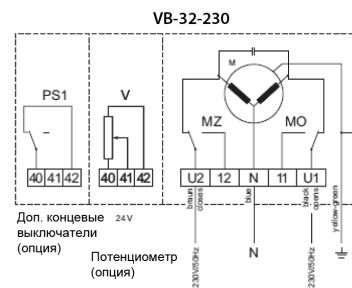
- компактное исполнение;
- встроенные автоматические концевые выключатели (VB-32);
- высокая точность регулирования;
- возможность ручного регулирования;
- пониженные шумовые характеристики;
- не требует сервисного обслуживания;
- автоматическая настройка хода штока привода при монтаже на клапан;
- указатель движения штока.



Схема подключения

Технические параметры:

Напряжение	тип VB-32-24 24 В AC ± 10 % тип VB-32-230 230 В AC ± 10 % тип VBA-32-24 24 В AC ± 10 %
Частота	50 Гц
Входной сигнал	тип VB-32-24 трехпозиционный тип VB-32-230 трехпозиционный тип VBA-32-24 0...10В или 4...20мА
Выходной сигнал	тип VBA-32-24 0...10В
Потребляемая мощность	тип VB-32-24 1,5 Вт тип VB-32-230 3,0 Вт тип VBA-32-24 14 Вт
Степень защиты	IP 54
Уровень шума	36 дБ
Время закрытия/открытия	тип VB-32-24 33/66 с тип VB-32-230 33/66 с тип VBA-32-24 10 с
Усилие	300 Н ±30%
Ход штока	11 мм
Диапазон температур	-5 °С... +55 °С
Масса	0,7 кг



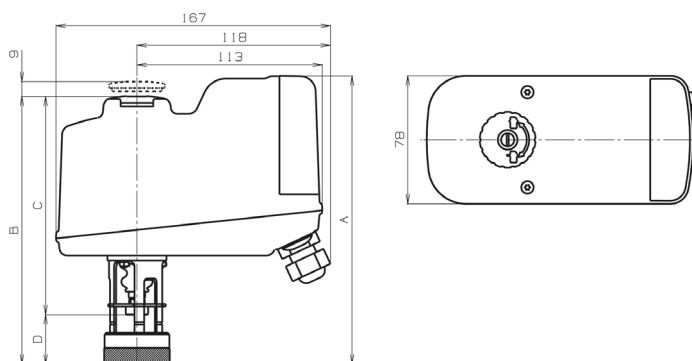
Артикулы:

Тип	Артикул
VB-32-230	1-5220112
VB-32-24	1-5220115
VBA-32-24	1-5220121

Габаритные размеры

A	176
B	163
C	133
D	30

Габаритные размеры



Электроприводы VB-252, VBA-252

Применение: электроприводы VB-252 и VBA-252 предназначены для использования совместно с регулирующими клапанами M1F-FD от DN 065 до DN 150. Применяются в системах отопления, теплоснабжения, охлаждения, вентиляции в производственных и других технологических процессах.

Описание: электроприводы VB-252 и VBA-252 имеют встроенные автоматические концевые выключатели, предохраняющие двигатель от перегрузки, само адаптирующуюся функцию, четко определяющую диапазон хода привода по концевым положениям хода штока клапана. Шестерни изготовлены из металла и синтетических материалов. Механизм приводов смазан и не требует обслуживания. Приводы позволяют производить ручную регулировку. Корпус привода выполнен из пластика. Трехпозиционный привод VB-252 может питаться от 24В АС или от 220В АС, аналоговый VBA-252 — только от 24В АС. Привод может комплектоваться дополнительными концевыми выключателями, которые обычно используются для описания положения привода «закрыто/открыто».

Характеристики:

- компактное исполнение;
- встроенные автоматические концевые выключатели VB-252;
- высокая точность регулирования;
- возможность ручного регулирования;
- пониженные шумовые характеристики;
- не требует сервисного обслуживания;
- автоматическая настройка хода штока привода при монтаже на клапан;
- указатель движения штока;
- возможность работы в двухпозиционном режиме.



Технические параметры:

Напряжение	тип VB-252-24 24 В АС ± 10% тип VB-252-230 230 В АС ± 10% тип VBA-252-24 24 В АС ± 10%
Частота	50 Гц
Входной сигнал	тип VB-252-24 трехпозиционный тип VB-252-230 трехпозиционный тип VBA-252-24 0...10В или 4...20мА
Выходной сигнал	тип VBA-252-24 0...10В
Потребляемая мощность	18 Вт
Степень защиты	IP 65
Ход штока	20-40 мм
Скорость закрытия	2,4,6 с/мм
Усилие	2500 Н
Диапазон температур	-10 °С... +55 °С
Масса	4,5 кг

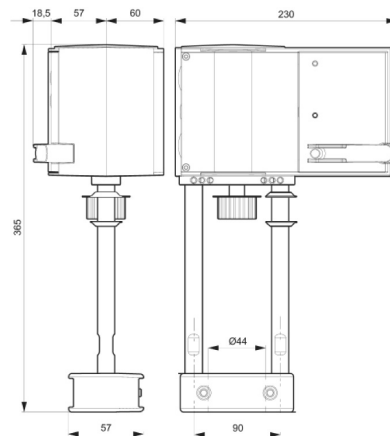
Дополнительные опции для трехпозиционных приводов:

- дополнительные концевые выключатели;
- потенциометр 0...100 Ом или 0...1000 Ом.

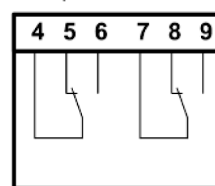
Артикулы:

Тип	Артикул
VB-252-230	1-5240205
VB-252-24	1-5240209
VBA-252-24	1-5240214

Габаритные размеры

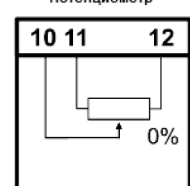


Концевые выключатели



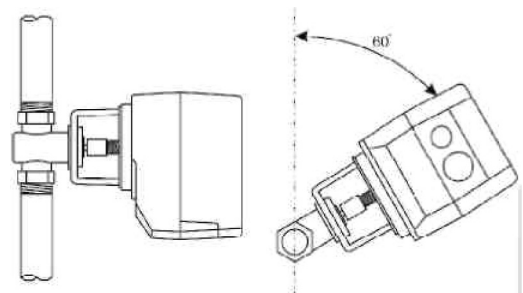
Подключение концевых выключателей

Потенциометр



Подключение потенциометра

Установка на системе



Вертикальная

Горизонтальная

Настройка скорости закрытия:

Скорость закрытия	Джамперы	Шток 20 мм.	Шток 40 мм.
2 с/мм		40 с ± 1	80 с ± 2
4 с/мм		80 с ± 2	160 с ± 4
6 с/мм		120 с ± 4	240 с ± 8

Изменение регулировочной характеристики:

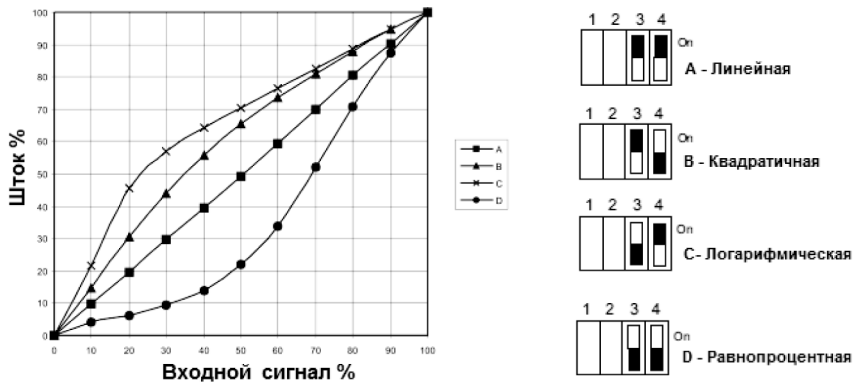
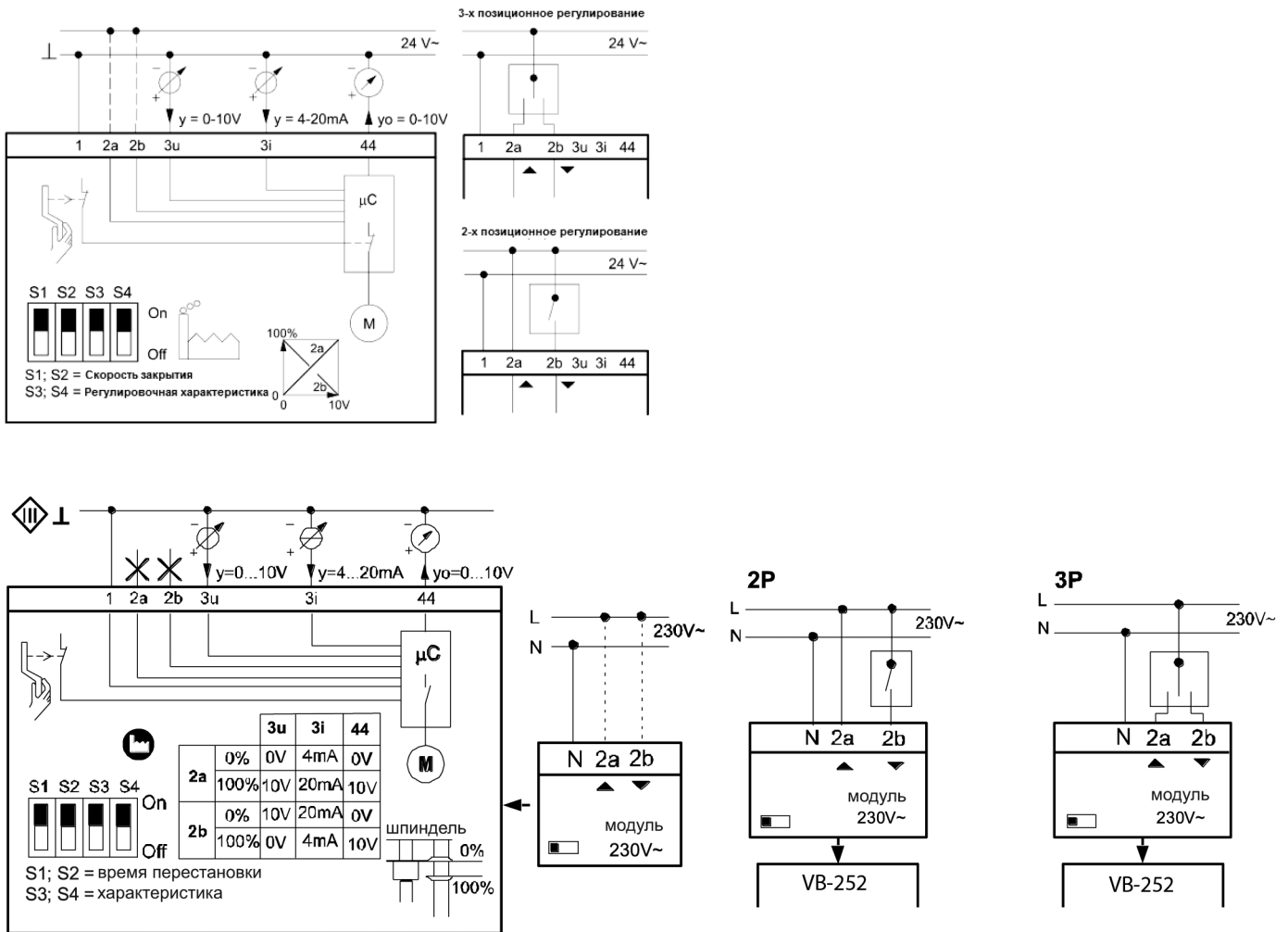


Схема подключения привода:



Электроприводы VB-300

Применение: электроприводы VB-300 предназначены для использования совместно с регулирующими клапанами G2FM-T/S2FM-T DN 065-800 и G3FM-T/S3FM-T DN 065-800. Применяются в системах отопления, теплоснабжения, охлаждения, вентиляции, в производственных и других технологических системах.

Описание: электроприводы VB-300 приводятся в действие реверсивным синхронным мотором переменного тока. Электроприводы имеют встроенные автоматические концевые выключатели, предохраняющие двигатель от перегрузки. Передача момента происходит посредством червячного редуктора. Шестерни изготовлены из металла и синтетических материалов. Механизм приводов смазан и не требует обслуживания. Приводы позволяют производить ручную регулировку. Корпус привода выполнен из алюминиевого сплава. Трехпозиционный привод VB-300 может питаться от 120/220В AC (1-фаза) и 380 V AC (3-фазы).

Характеристики:

- компактное исполнение;
- встроенные автоматические концевые выключатели;
- высокая точность регулирования;
- возможность ручного регулирования;
- пониженные шумовые и вибрационные характеристики;
- не требует сервисного обслуживания.

Технические параметры:

Напряжение	120/230В (1 фаза) 380В (3 фазы)
Частота	50 Гц
Входной сигнал	трехпозиционный 4-20 мА (с использованием аналогового модуля)
Выходной сигнал	Отсутствует (базовая версия) 4-20 мА (с использованием аналогового модуля)
Степень защиты	IP 67
Диапазон температур	-30 °С...+70 °С

Дополнительные опции:

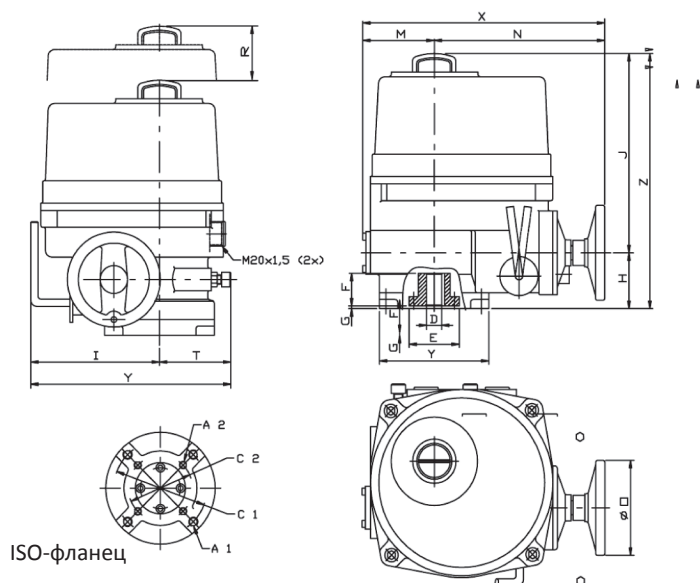
- потенциометр;
- аналоговый модуль PCU (входной/выходной сигнал 4-20 мА);
- аналоговый модуль СРТ (выходной сигнал 4-20 мА);
- взрывозащищенное исполнение: Exd II ВТ4;
- дополнительные концевые выключатели.



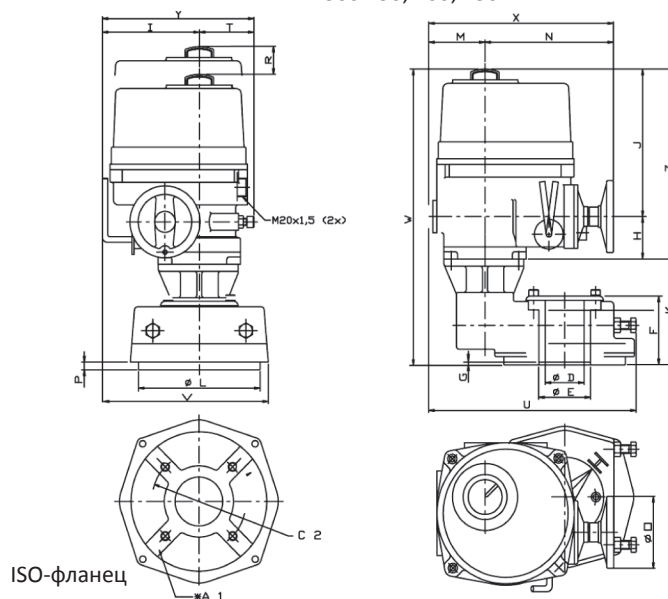
Наименование электроприводов:

Диаметр клапана	Тип привода
DN 065	VB-300 009
DN 080	
DN 100	
DN 125	VB-300 019
DN 150	VB-300 028
DN 200	VB-300 060
DN 250	
DN 300	
DN 350	VB-300 100
DN 400	
DN 450	VB-300 150
DN 500	VB-300 200
DN 600	
DN 700	VB-300 250
DN 800	

VB-300 009; 019; 028; 060; 100



VB-300 150; 200; 250

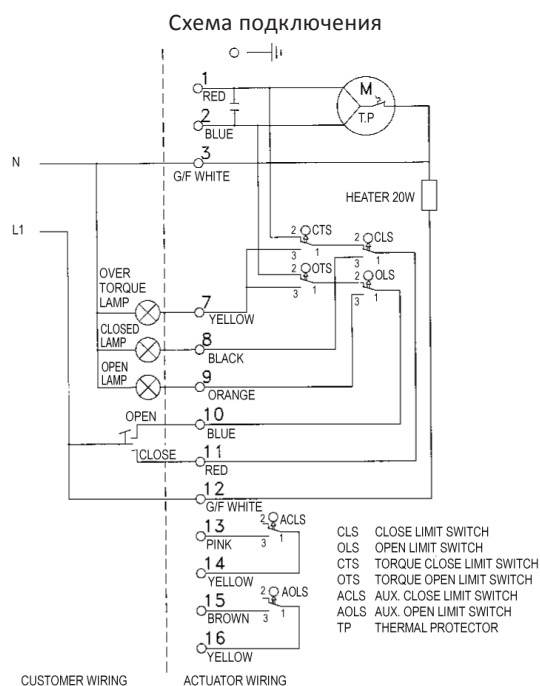


Тип	VB-300 009	VB-300 019	VB-300 028	VB-300 060/VB-300 100	VB-300 150/200/250
ISO-фланец	F07	F07, F10	F12, F10	F14, F12	F16, F14
C1		102	125	140	165
C2	82	70	102	125	140
A1		M10	M12	M16	M14/M16
A2	M8	M8	M10	M12	M20
B	12	15	18	22	30
D	22	22	32	42	75
E	55	57	75	85	0
F	43	43	52	59	126
G	2	2	2	2	7
H	60	60	70	78	78
I	113	139	159	191	191
J	213	213	250	283	283
K	-	-	-	-	195
L	102	120	145	175	266
M	56	77	83	99	99
N	175	184	202	226	226
O	102	102	125	170	170
P				-	16
R	108	108	130	178	178
T	68	85	99	116	116
U	-	-	-	-	388
V	-	-	-	-	318
W	-	-	-	-	556
X	231	261	285	325	325
Y	181	224	258	307	307
Z	273	273	320	361	361

Описание электроприводов:

Тип	Макс. крутящий момент	Время поворота на 90° (сек.)	Номин. ток (А) (1-фаза 220В)	Номин. ток (А) (3-фазы 380В)	Колич. поворотов ручного дублера	Вес (кг.)
VB-300 009	90	17	0,6	0,18	8,5	11
VB-300 019	186	17	0,7	0,28	10	13
VB-300 028	274	24	0,7	0,3	12,5	17
VB-300 060	588	29	1,18	0,5	14,5	22
VB-300 100	981	29	2	0,87	14,5	25
VB-300 150	1471	87	1,18	0,5	43,5	68
VB-300 200	1962	87	1,8	0,8	43,5	70
VB-300 250	2452	87	2	0,87	43,5	70

Тип	Артикул
VB-300 009	1-5231504
VB-300 019	1-5232503
VB-300 028	1-5231529
VB-300 060	1-5231546
VB-300 100	1-5231547
VB-300 150	1-5231538
VB-300 200	1-5231545
VB-300 250	по запросу



Электроприводы типа AVM321/AVM322

Применение: электроприводы типа AVM321 предназначены для использования с двух и трехходовыми регулирующими клапанами БРОЕН L1S (DN15-20), L1SB (DN15-32), L2S (DN40-50), L3S (DN15-50), M1F/G1F/H1F (DN15-50), M2F/G2F (DN20-50), M3F/G3F/H3F (DN20). Электроприводы типа AVM322 предназначены для использования с двух и трехходовыми регулирующими клапанами БРОЕН L1S, L2S, L3S, M1F, M2F, M3F, G1F, G2F, G3F, H1F, H2F, H3F до DN 080 (до DN 150 при условии малого перепада давления на клапане). Применяются в системах отопления, теплоснабжения, охлаждения, вентиляции в производственных и других технологических системах. Напряжение питания привода от 24 В AC/DC от 230 В AC.

Описание: электропривод приводится в действие синхронным двигателем. Электроприводы типа AVM321/AVM322 можно использовать как двухпозиционные (откр/закр) или трехпозиционные (откр/стоп/закр). Необходимое время хода привода может быть установлено с помощью переключателя. В конечных положениях или при перегрузке срабатывает автоматическое выключение мотора. Приводы позволяют производить ручную регулировку. Привод может быть установлен и зафиксирован в любой позиции, соответствующей требуемому расходу, вручную, либо при трехпозиционном управлении.

Характеристики:

- точность регулирования;
- высокая энергоэффективность;
- пониженные шумовые характеристики (<30дВ(A));
- автоматическое отключение в зависимости от нагрузки;
- при перебое напряжения, не требует перенастройки;
- настройка направления движения и времени хода штока;
- возможность ручного регулирования и отключения мотора;
- трехкомпонентный корпус из огнестойкого пластика (IP 54);
- легкий монтаж, соединение со шпинделем- автоматическое (при подаче напряжения);
- параллельная работа от одного сигнала до 5 приводов;
- осевое усилие 1000 Н при условиях 24 В или 230 В, 25 °С;
- температура окружающей среды, 50 Гц;
- при экстремальных условиях осевое усилие может уменьшиться до 800 Н;
- уровень шума 30 дВ(A) - при самом медленном движении;
- при температуре среды > 150 °С требуется температурный адаптер.



Технические параметры:

Напряжение	24В AC/DC или 230В AC
Частота	50-60 Гц
Входной сигнал	двухпозиционный/трехпозиционный
Потребляемая мощность	<2 Вт/2,4 Вт для приводов(230 В и 24 В соответственно)
Степень защиты	IP54 (EN 605 29)
Время закрытия/открытия	12/6 сек/мм
Усилие	1000 Н (800Н -при экстремал. условиях)
Ход штока	10 мм - AVM 321/20 мм - AVM 322 (настраивается)
Диапазон температур	рабочий -10 °С...+55 °С хранения -40 °С...+80 °С

Артикулы:

Тип	Артикул	Аналог
AVM321 K001 (230В AC)	1-5263000000000	VB-90-230
AVM321 K002 (24В AC)	1-5264000000000	VB-90-24
AVM322 K001 (230В AC)	1-5260000000000	V1I
AVM322 K002 (24В AC)	1-5261000000000	V1E

Габаритные размеры:

Тип	a (мм.)	b (мм.)	c (мм.)	вес (кг.)
AVM321	53	187,4	33	1,5
AVM322	64	241	44	1,6

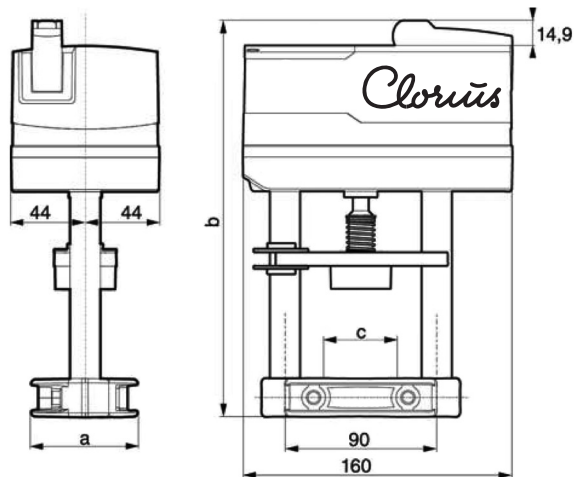


Схема подключения:

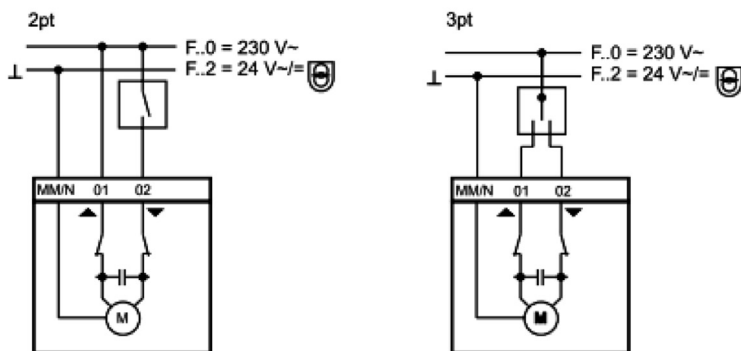
Подключение как двухпозиционного привода (24В или 230В):

- управление (откр./закр.) осуществляется двумя жилами;
- напряжение подается на клеммы MM или N и клеммы 02;
- при подаче напряжения через клемму 01 шпиндель выдвигается в конечное положение.

Подключение как трехпозиционного привода (24В или 230В):

- при подаче напряжения на клеммы MM или N и клеммы 01 (или 02) можно привести клапан в любую позицию;
- при подаче напряжения на клеммы MM или N и клеммы 01, шпиндель выдвигается, если электрическая цепь замкнута на клеммы MM или N и 02, шпиндель втягивается;
- при пропадании напряжения на клеммах 01 и 02, привод остается в том же положении, пока снова не поступит напряжение.

2pt/3pt Multi-position action



Кодировочный переключатель

AVM321F110, AVM321F112		
	12 s/mm	
	6 s/mm	
AVM322F120, AVM322F122		
	6 s/mm	
	12 s/mm	

Принцип работы: привод можно использовать как двухпозиционный (Откр./Закр.) или трехпозиционный (Откр./Стоп/Закр.). Необходимое время хода привода может быть установлено с помощью переключателя S1. С помощью переключателя S2 можно изменять направление движения. В конечных положениях или при перегрузке включается электронное выключение мотора. Наружная рукоятка позволяет устанавливать позицию вручную. После закрытия рукоятки привод можно нормально использовать. Если рукоятка открыта, привод остается в том же положении.

!!!ВНИМАНИЕ!!!

Для установки приводов на клапаны необходимо комплектовать адаптерами (1-0152675 для AVM321; 1-0152665 для AVM322).

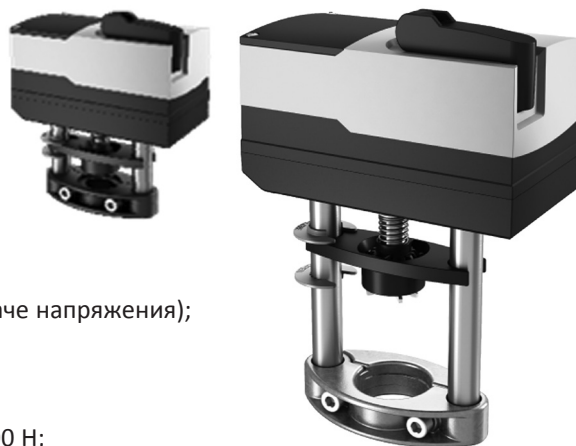
Электроприводы типа AVM321S/AVM322S с аналоговым позиционером

Применение: электроприводы типа AVM321S предназначены для использования с двух и трехходовыми регулирующими клапанами БРОЕН L1S (DN15-20), L1SB (DN15-32), L2S (DN40-50), L3S (DN15-50), M1F/G1F/H1F (DN15-50), M2F/G2F (DN20-50), M3F/G3F/H3F (DN20). Электроприводы типа AVM322S предназначены для использования с 2-х и 3-х ходовыми регулирующими клапанами БРОЕН L1S, L2S, L3S, M1F, M2F, M3F, G1F, G2F, G3F, H1F, H2F, H3F до DN 80 (до DN 150 при условии малого перепада давления на клапане). Применяются в системах отопления, теплоснабжения, охлаждения, вентиляции, в производственных и других технологических системах. Напряжение питания привода 24 В AC/DC (230 В AC-опция).

Описание: электропривод приводится в действие синхронным двигателем. Электроприводы типа AVM321S/AVM322S с аналоговым управлением, также можно использовать как двухпозиционные (откр/закр) или трехпозиционные (откр/стоп/закр). Необходимое время хода привода может быть установлено с помощью переключателя. В конечных положениях или при перегрузке срабатывает автоматическое выключение мотора. Приводы позволяют производить ручную регулировку. Привод может быть установлен и зафиксирован в любой позиции, соответствующей требуемому расходу.

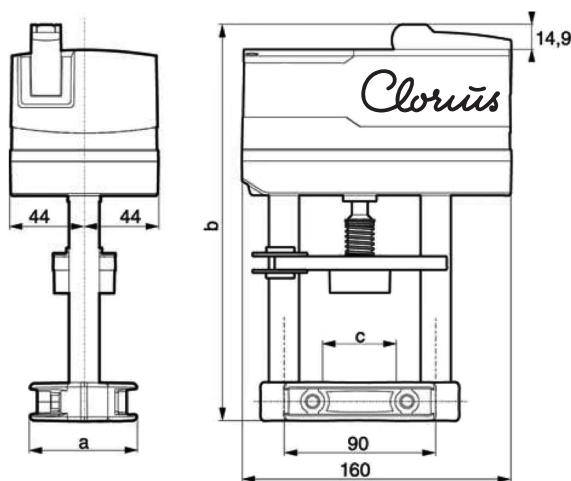
Характеристики:

- точность регулирования;
- автоматическая адаптация к клапану;
- высокая энергоэффективность;
- пониженные шумовые характеристики (<30dB(A));
- автоматическое отключение в зависимости от нагрузки;
- при перебое напряжения, не требует перенастройки;
- настройка направления движения и времени хода штока;
- возможность ручного регулирования и отключения мотора;
- трехкомпонентный корпус из огнестойкого пластика (IP 54);
- легкий монтаж, соединение со шпинделем- автоматическое (при подаче напряжения);
- параллельная работа от одного сигнала до 5 приводов;
- осевое усилие 1000 Н при условиях 24 В или 230 В, 25°C;
- температура окружающей среды, 50 Гц;
- при экстремальных условиях осевое усилие может уменьшиться до 800 Н;
- уровень шума 30 dB(A) - при самом медленном движении;
- при температуре среды > 150 °C требуется температурный адаптер.



Технические параметры:

Напряжение	24В AC/DC или 230В AC (опция)
Частота	50-60 Гц
Входной сигнал	0...10 В/4...20mA
Выходной сигнал	0...10 В/4...20mA
Потребляемая мощность	<2 Вт/2,4 Вт
Степень защиты	IP54 (EN 605 29)
Время закрытия/открытия	6 (4) сек./мм (AVM322 SK001) или 12 (4) сек./мм (AVM321 SK001)
Тип пропускной характеристики	линейная/квадратичная/ равнопроцентная
Усилие	1000 Н (800Н -при экстремал. условиях)
Ход штока	10 мм - AVM 321/20 мм - AVM 322 (настраивается)
Диапазон температур	рабочий -10 °С...+55 °С хранения -40 °С...+80 °С

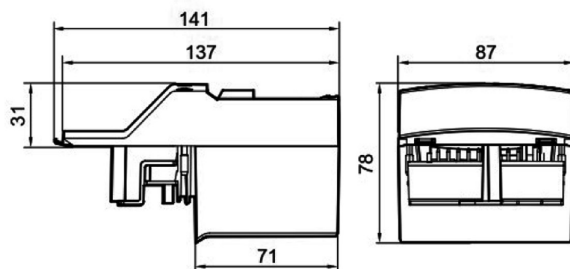


Артикулы:

Тип	Артикул	Аналог
AVM321 SK001	1-5265000000000	VBA-90-24
AVM322 SK001	1-5262000000000 (0...10V)/ 1-5262010000000 (4...20mA)	AVE/AVA

Габаритные размеры:

Тип	a (мм.)	b (мм.)	c (мм.)	вес (к.г)
AVM321 SK001	53	187,4	33	1,5
AVM322 SK001	64	241	44	1,6



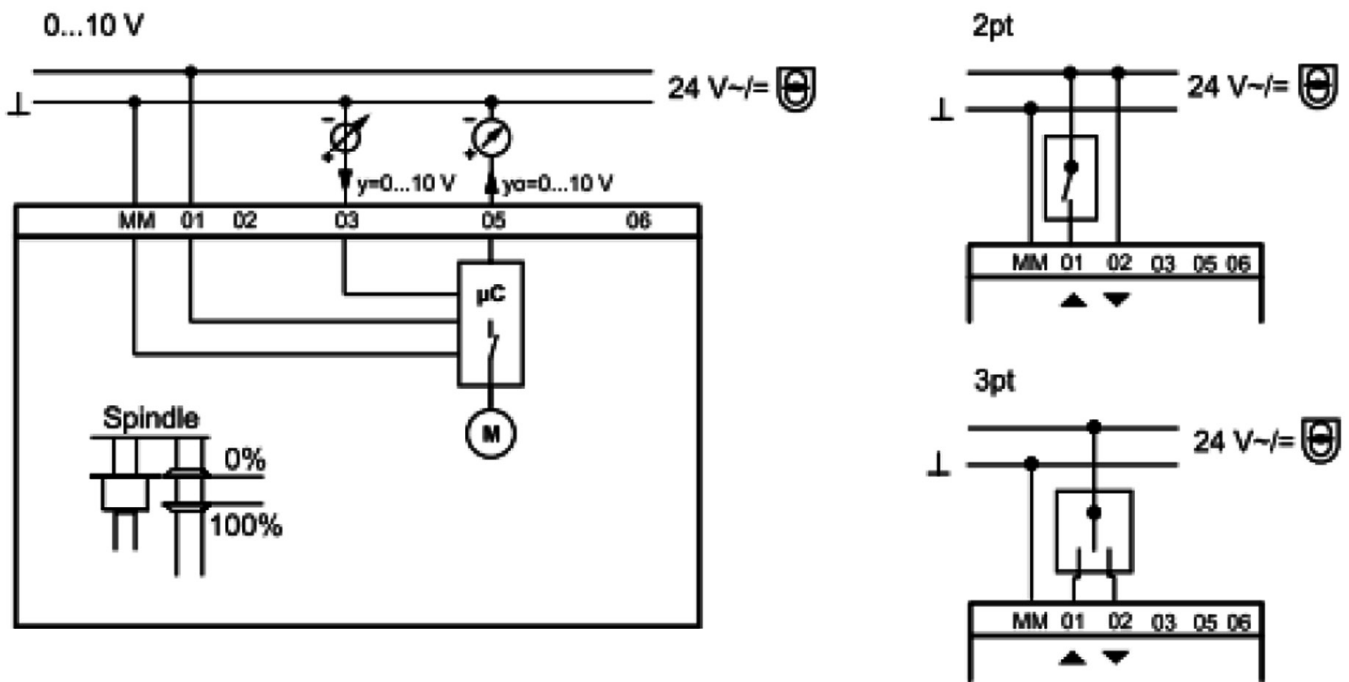
Аксессуары:

- 1-0152313 Модуль обратной связи 4...20 мА
- 1-0152315 Встраиваемый модуль для питания 230 В

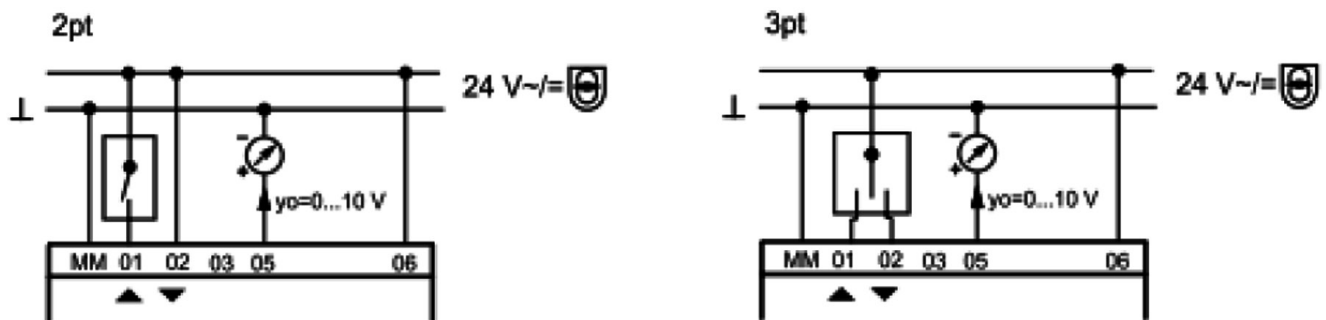
Схема подключения:

В аналоговом режиме управления активируется с помощью кодировочного переключателя S6. Для использования этой функции требуется установка на клемму 6 наружного контакта, подключенного к электрической цепи. При замыкании этого контакта, шпиндель движется в заданную позицию. В двух, трехпозиционном режиме управления с использованием сигнала обратной связи клеммы 6 и кодировочный переключатель S5 стоит на «ВЫКЛ». Можно использовать обратный сигнал 0...10В. Выходной сигнал преобразуется из сигнала напряжения 0...10В в сигнал тока 4...20mA (при использовании аксессуара 1-0152313).

Электрические схемы подключения
Аналоговый режим управления



2-х / 3-х позиционном режиме управления с использованием сигнала обратной связи



В зависимости от подключения привод можно использовать как аналоговый (0...10В или 4...20mA), двухпозиционный или трехпозиционный. Необходимое время хода привода можно установить с помощью переключателя S1. Изменять направление движения можно с помощью переключателя S2. В конечных положениях или при перегрузке включается электронное выключение мотора. Наружная рукоятка позволяет устанавливать позицию вручную. После закрытия рукоятки привод можно нормально использовать. Если рукоятка открыта, привод остается в том же положении.

!!!ВНИМАНИЕ!!!

Для установки приводов на клапаны необходимо комплектовать адаптерами (1-0152675 для AVM321S; 1-0152665 для AVM322S).

Электроприводы типа AVM234S с аналоговым позиционером

Применение: электроприводы типа AVM234S предназначены для использования с двух и трехходовыми регулирующими клапанами БРОЕН L1SB (DN 032), L2S, L3S (DN 032), M1F/G1F/H1F (DN 032-050), M2F/G2F/H2F (DN 032-150), M3F/G3F/H3F, M3FA/G3FA/L3FA. Применяются в системах отопления, теплоснабжения, охлаждения, вентиляции, в производственных и других технологических системах. Напряжение питания привода 24 В AC/DC (230 В AC-опция).

Описание: электропривод приводится в действие синхронным двигателем. Электроприводы типа AVM234S с аналоговым управлением, так же можно использовать как двухпозиционный (откр/закр) или трехпозиционный (откр/стоп/закр). Необходимое время хода привода может быть установлено с помощью переключателя. В конечных положениях или при перегрузке срабатывает автоматическое выключение мотора. Приводы позволяют производить ручную регулировку. Привод может быть установлен и зафиксирован в любой позиции, соответствующей требуемому расходу.

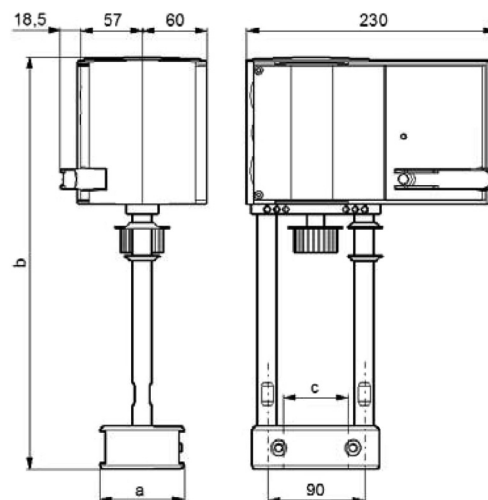
Характеристики:

- автоматическое адаптирование к клапану;
- точность регулирования;
- высокая энергоэффективность;
- пониженные шумовые характеристики (<30dB(A));
- автоматическое отключение в зависимости от нагрузки;
- при перебое напряжения, не требует перенастройки;
- настройка направления движения и времени хода штока;
- возможность ручного регулирования и отключения мотора;
- трехкомпонентный корпус из огнестойкого пластика (IP 66);
- легкий монтаж, соединение со шпинделем- автоматическое (при подаче напряжения);
- параллельная работа от одного сигнала до 5 приводов;
- осевое усилие 2500 Н при условиях 24 В или 230 В, 25 °С температура окружающей среды, 50 Гц;
- при температуре среды > 150 °С требуется температурный адаптер;
- автоматическая регистрация сигнала управления с индикацией двумя светодиодами.



Технические параметры:

Напряжение	24В AC/DC или 230В AC (опция)
Частота	50-60 Гц
Входной сигнал	0...10 В/4...20mA
Выходной сигнал	0...10 В/4...20mA
Потребляемая мощность	10 Вт
Степень защиты	IP66 (EN 605 29)
Время позиционирования	2/4/6 сек./мм
Тип пропускной характеристики	линейная/квадратичная/ равнопроцентная
Усилие	2500 Н
Ход штока	автоматическая адаптация в интервале 8-49 мм.
Диапазон температур	до 150 °С



Аксессуары:

Тип	Артикул
Дополнительные концевые выключатели (2 шт.)	1-0152289
Потенциометр	1-0152287
Встраиваемый модуль для питания 230 В	1-0152281

Габаритные размеры:

Тип	a (мм.)	b (мм.)	c (мм.)	вес (кг.)
AVM234S	64	289	44	4,1

Артикулы:

Тип	Артикул	Аналог
AVM234SK002	1-5250000100000	V2A/V3A
	1-5250000010000	V4A
	1-5250000100000	V2E/V3E
	1-5250000010000	V4E
	1-5250100000000	V1I
	1-5250100100000	V2I/V3I
	1-5250100010000	V4I
	1-5250000100000	VB-92-24V/VBA-92-24V
	1-5250100100000	VB-92-230V
	1-5250100000000	MT90-230/MT90A-230
	1-5250000000000	MT90-24/MT90A-24

Электроприводы типа AVF234 SK008/AVF234 SK009 с аналоговым позиционером и возвратной пружиной

Применение: электроприводы типа AVF234 SK008/AVF234 SK009 предназначены для использования с двух и трехходовыми регулирующими клапанами БРОЕН L1SB (DN 032), L2S, L3S (DN 032), M1F/G1F/H1F (DN 032-050), M2F/G2F/H2F (DN 032-150), M3F/G3F/H3F, M3FA/G3FA/L3FA. Применяются в системах отопления, теплоснабжения, охлаждения, вентиляции, в производственных и других технологических системах. Напряжение питания привода 24 В AC/DC (230 В AC-опция). Для применения в тех случаях, когда необходимо наличие функции безопасности.

Описание: электропривод приводится в действие синхронным двигателем. Электроприводы типа AVF234 SK008/AVF234 SK009 можно использовать как двухпозиционный (откр/закр) или трехпозиционный (откр/стоп/закр). Необходимое время хода привода может быть установлено с помощью переключателя. В конечных положениях или при перегрузке срабатывает автоматическое выключение мотора. Приводы позволяют производить ручную регулировку. Привод может быть установлен и зафиксирован в любой позиции, соответствующей требуемому расходу; вручную либо при трехпозиционном управлении.

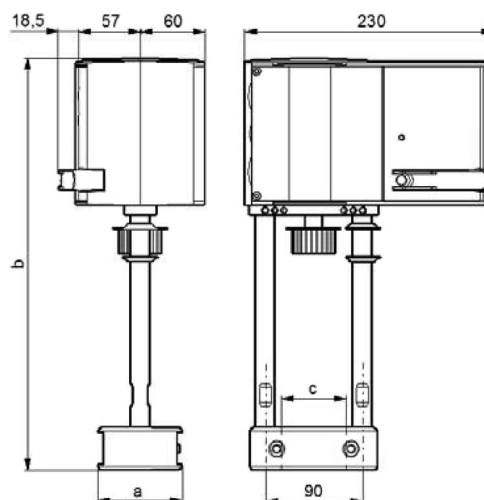
Характеристики:

- автоматическое адаптирование к клапану;
- точность регулирования;
- высокая энергоэффективность;
- пониженные шумовые характеристики (<30dB(A));
- автоматическое отключение в зависимости от нагрузки;
- при перебое напряжения, не требует перенастройки;
- настройка направления движения и времени хода штока;
- возможность ручного регулирования и отключения мотора;
- трехкомпонентный корпус из огнестойкого пластика (IP 66);
- легкий монтаж, соединение со шпинделем автоматическое (при подаче напряжения);
- параллельная работа от одного сигнала до 5 приводов;
- осевое усилие 2000 Н при условиях 24 В или 230 В, 25 °С - температура окружающей среды, 50 Гц; при температуре среды > 150 °С требуется температурный адаптер;
- автоматическая регистрация сигнала управления с индикацией двумя светодиодами.



Технические параметры:

Напряжение	24В AC/DC или 230В AC (опция)
Частота	50-60 Гц
Входной сигнал	0...10 В/4...20mA
Выходной сигнал	0...10 В/4...20mA
Потребляемая мощность	10 Вт
Степень защиты	IP66 (EN 605 29)
Время позиционирования	2/4/6 сек./мм
Тип пропускной характеристики	линейная/квадратичная/равнопроцентная
Усилие	2000 Н
Ход штока	автоматическая адаптация в интервале 8-49 мм.
Диапазон температур	до 150 °С



Аксессуары:

Тип	Артикул
Дополнительные концевые выключатели (2 шт.)	1-0152289
Потенциометр	1-0152287
Встраиваемый модуль для питания 230 В	1-0152281

Габаритные размеры:

Тип	a (мм.)	b (мм.)	c (мм.)	вес (кг.)
AVF234 SK008/ AVF234 SK009	64	289	44	5,6

Артикулы:

Тип	Артикул	Аналог
AVF234 SK008	1-5252010000000	AVC (нормально открыт)
AVF234 SK009	1-5251010000000	AVC (нормально закрыт)

Схема подключения с управляющим напряжением (0...10В или 4...20 мА):

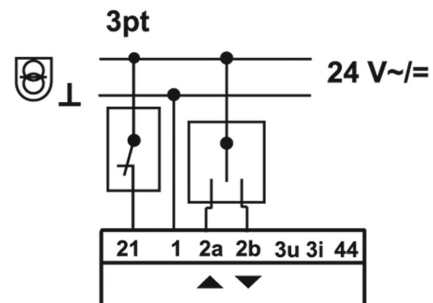
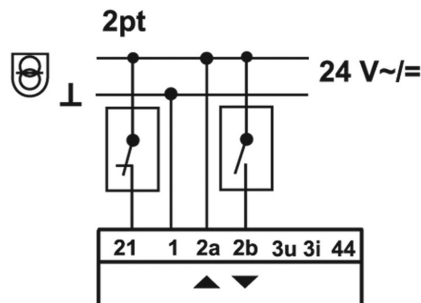
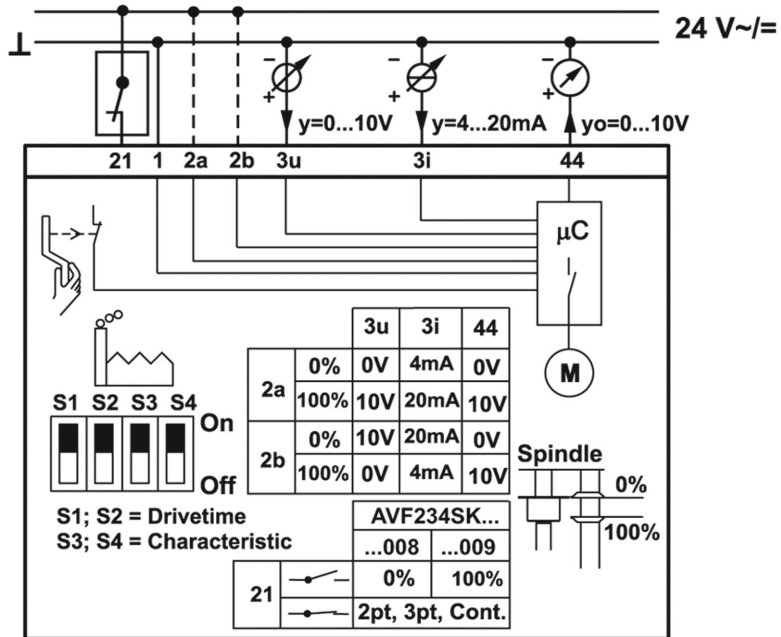
Встроенный позиционер, управляет приводом в зависимости от выходного сигнала контроллера. В качестве управляющего сигнала используется сигнал напряжения (0...10 В) на клемме 3u, или сигнал тока на клемме 3i. Если сигнал подается на обе клеммы (3u (0...10В) и 3i (4...20мА)) одновременно, сигнал с большим значением имеет приоритет. Режим работы 1 (сетевое напряжение на внутренней клемме 2a): при возрастании выходного сигнала, шток клапана выдвигается и открывает клапан. Режим работы 2 (сетевое напряжение на внутренней клемме 2b): при возрастании выходного сигнала, шток клапана втягивается и закрывает клапан. Начальная точка и управляющий диапазон фиксированы. Для задания частичных диапазонов (только для входа напряжения 3u), устройство разделения диапазона доступно в качестве аксессуара (смотри функции устройства разделения диапазона); это устройство предназначено для установки на привод. После подключения питания и инициализации, привод устанавливает клапан в любое положение от 0% до 100%, в зависимости от управляющего сигнала. Электроника и система измерения пути исключают потерю хода, и таким образом привод не нужно время от времени повторно инициализировать. При достижении конечных положений, положение проверяется, по необходимости корректируется и снова записывается. Это позволяет использовать несколько приводов одного типа параллельно. Сигнал обратной связи $y_0=0...10$ В соответствует эффективному ходу клапана от 0 до 100%. Если управляющий сигнала 0...10 В пропадает при режиме работы 1, шток полностью втягивается и закрывается клапан. Таким образом, чтобы открыть клапан (режим работы 1), необходимо приложить напряжение 10 В между клеммами 1 и 3u, или сменить режим работы на 2.

Электрические схемы подключения

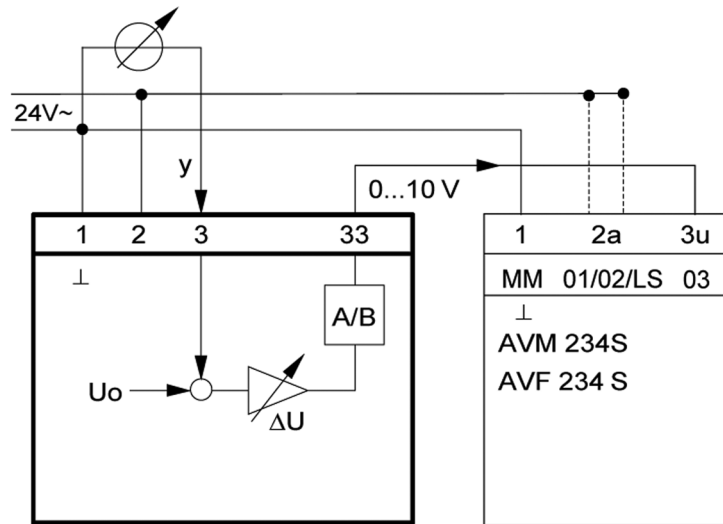
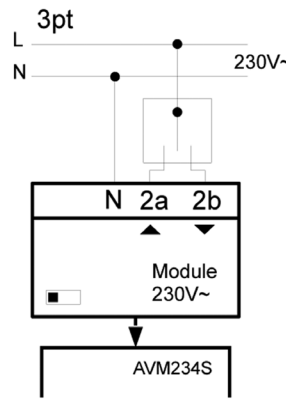
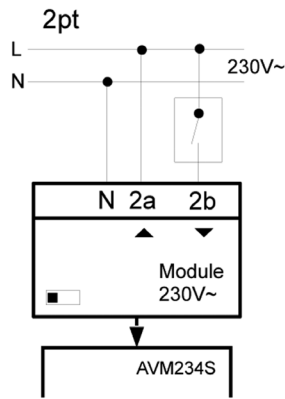
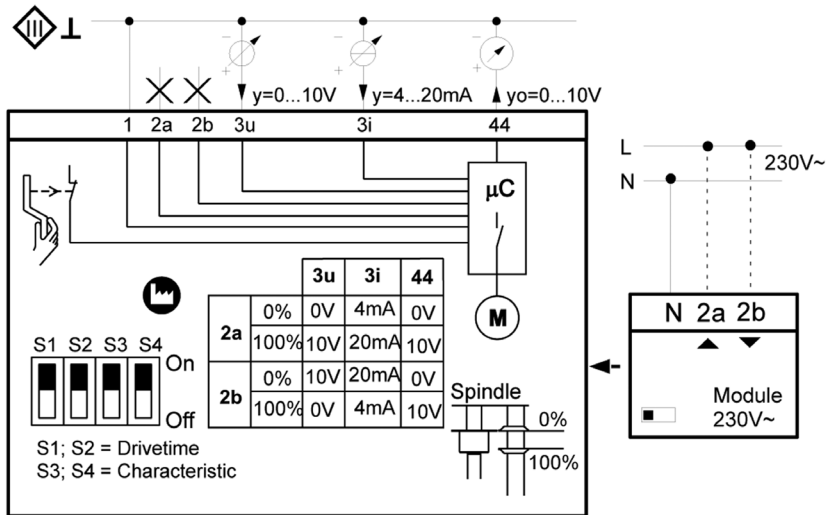
AVM234SK / AVF234SK



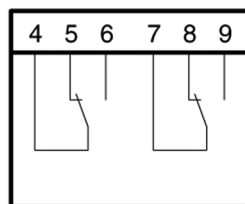
Continuous



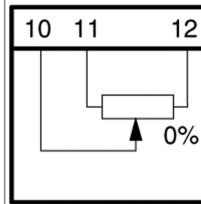
Электрические схемы подключения дополнительного оборудования



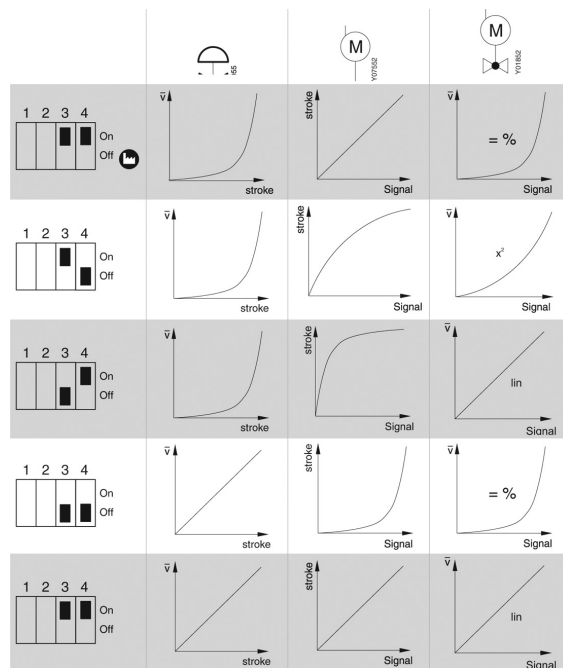
Auxillary contacts



Potentiometer



Кодировочный переключатель



Ход	1 mm	14 mm	20 mm	40 mm
	2 s	28 s ± 1	40 s ± 1	80 s ± 4
	4 s	56 s ± 2	80 s ± 4	160 s ± 4
	6 s	84 s ± 4	120 s ± 4	240 s ± 8
<p>Время движения</p>				

Принцип работы:

После первого запуска или перезапуска (клемма 21), должно пройти до 45 секунд, прежде чем привод станет снова доступен. В зависимости от подключения привод можно использовать как аналоговый (0...10В/4...20мА), двухпозиционный (откр.-закр.) или трехпозиционный (откр.-стоп-закр.). Необходимое время хода привода может быть установлено с помощью переключателей S1 и S2. С помощью переключателей S3 и S4 можно менять характеристику клапана (равно процентная, линейная, квадратичная). Наружная рукоятка позволяет устанавливать позицию вручную. Если рукоятка повернута наружу, то двигатель выключен. После возврата рукоятки, пружинная функция снова активна.

!!!ВНИМАНИЕ!!!

Для установки приводов на клапаны необходимо комплектовать адаптерами (1-0152666).

Пневмоприводы S16, S25

Применение: пневмоприводы типа S16, S25 предназначены для управления регулирующими клапанами L1S, L2S, L3S, M1F, M2F, M3F, G1F, G2F, G3F, H1F, H2F, H3F. Применяются в системах тепло- и водоснабжения, вентиляции, кондиционирования, а также в технологических и прочих системах.

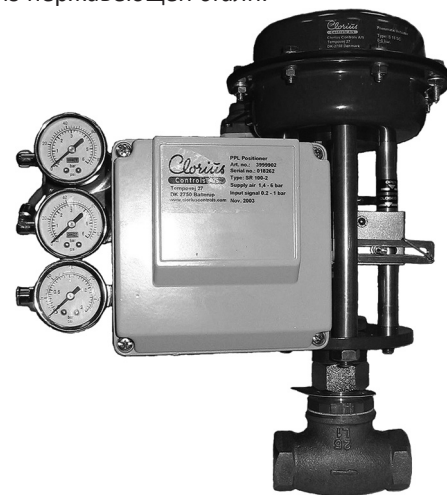
Описание: пневмопривод обеспечивает быстрое и точное управление регулирующим клапаном. Применяется совместно с клапаном на паровых и водяных системах, а также на малоагрессивных средах. Пневмопривод имеет неопленовую армированную диафрагму, обеспечивающую продолжительное время безотказной работы. Корпус пневмопривода выполнен из стали, покрытой полиэфирной краской. Рабочий шток пневмопривода изготовлен из нержавеющей стали.

Характеристики:

- высокая точность регулирования;
- возможность ручного регулирования;
- высокая скорость закрытия/открытия;
- электро/пневмо или пневмо/пневмо позиционер;
- небольшие размеры.

Технические характеристики:

Степень защиты	IP65
Пневматическое давление воздуха	до 6 бар
Рабочая температура окружающего воздуха:	
• без использования позиционера	-25 °С...+115 °С
• с использованием позиционера	-20 °С...+70 °С
Управляющий сигнал	Электропневматический позиционер 4-20мА; Пневматический позиционер 0,2-1бар



Возможные исполнения

- SC – нормально закрытый
- SO – нормально открытый
- DA – двухстороннего действия

Виды пневмоприводов:

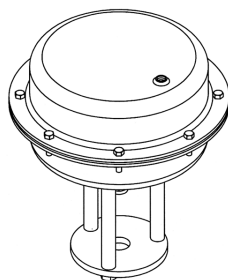
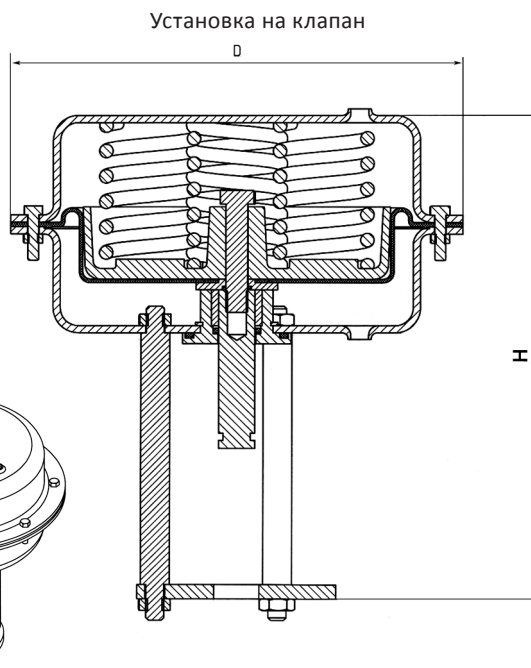
Тип	Диаметр диафрагмы (мм.)	Минимальное давление для открытия клапана, Бар	Минимальное давление для закр. клапана, Бар	Ход штока (мм.)
S16	160	0,8	1,1	20
S25	250	0,6	2,9	20

Габариты пневмоприводов:

Тип	Размеры (мм.)	
	D	H
S16	160	237
S25	250	277,5

Артикулы:

Тип	Артикул
S16SC	1-3999852
S25SC	1-3999990



Пример заказа: S25SC — нормально-закрытый пневмопривод S25.

Приводы прямого действия (термостаты) V2, V4, V8

Применение: для управления регулирующими клапанами L1S, L2S, L3S, M1F, M2F, M3F, G1F, G2F, G3F, H1F, H2F, H3F для регулирования температуры в системах индивидуального и центрального теплоснабжения, охлаждения, кондиционирования, а также в промышленных и судовых системах.

Привод прямого действия (термостат) состоит из датчика, капилляра и настроечного цилиндра.

Технические характеристики:

Закрывающая сила	V2 – 400 Н V4 – 500 Н V8 – 800 Н
Диапазоны настройки температур	0 – 160 °С -30 °С– +280 °С (по запросу)
Нейтральная зона	V2 – 2,5 °С V4 – 2 °С V8 – 1,5 °С

Датчик

Стержневой датчик из меди/нержавеющей стали с резьбовым присоединением. Стержневой датчик из меди предназначен для систем отопления и ГВС с циркуляцией. Если же система ГВС без циркуляции, то для точного регулирования следует применять спиральный датчик. При регулировании агрессивной среды вместо датчика из меди рекомендуется применять датчик из нержавеющей стали или использовать защитную гильзу.

Спиральный датчик (только из меди) с фланцевым присоединением для воздуха. Применяется в системах вентиляции для регулирования температуры воздуха, подаваемого в помещения.

Стержневой/спиральный датчик со стальными фланцами по DS, DN 050, PN 40 и DN 050, PN 160.

Датчик без присоединения. Обычно используется с защитным колпачком для контроля температуры в различных емкостях.

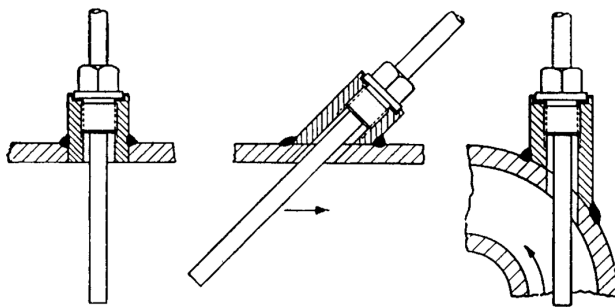
Капилляр (Изготавливается из меди, нерж. стали или с ПВХ покрытием табл. 3).

Клапан

Для регулировки температуры возможно применение широкого спектра клапанов (см. «Методика подбора и описание клапанов»).

Принцип действия: Датчик, капилляр и настроечный цилиндр представляют собой единую неразборную систему. Требуемая температура устанавливается на настроечном цилиндре привода. Регулировка температуры осуществляется за счет увеличения или уменьшения объема жидкости при нагревании (остывании). При остывании регулируемого теплоносителя жидкость сжимается и клапан открывается. Нейтральной зоной называется разность температур, при которой не происходит движение штока. Величина этой зоны определяет чувствительность системы.

Схема установки датчика в поток



Артикулы:

Тип	Артикул
V.2.05 30-90 °С	1-3210022
V.4.05 0-120 °С	1-3240045
V.4.10 30-90 °С	1-3240193
V.8.09 0-120 °С	1-3270033
V.8.18 30-90 °С	1-8181181101000

Температура греющего ТН (°C)	Тип монтажа привода	Установка охлаждающего элемента
-30 °C– 150 °C	Вертикально вверх/вниз	Нет
160 °C– 250 °C	Вертикально вниз	KS-4
250 °C– 350 °C	Вертикально вниз	KS-5

Материал / жидкость	Диапазон температуры (°C)
Глицерин	-30 °C– 160 °C
Парафин	140 °C– 280 °C
Медный датчик	-30 °C– 160 °C
Нержавеющий датчик	-30 °C– 280 °C

Характеристики термостатов

Характеристика	Тип термостата					
	V.2.05	V.4.05	V.4.10	V.8.09	V.8.18	
Закрывающая сила (Н)	400	500	500	800	800	
Диапазоны температур (°C)	0-60	0-120**	0-60	0-120**	0-60	
	30-90**	40-160	30-90**	40-160	30-90**	
	60-120	-	60-120	-	60-120	
Нейтральная зона (°C)	2,5	2,0	2,0	1,5	1,5	
Максимальный ход штока (мм)	10	21	21	21	21	
Перемещение штока (мм) при изменении Т на 1 °C	-30 °C 160 °C*	0,5	0,5	1,0	0,9	1,8
	140 °C 280 °C*	0,7	0,7	1,33	1,2	2,4

Примечание:

*Диапазон настройки -30 °C...+280 °C - по запросу, РН погружной гильзы- 40 бар.

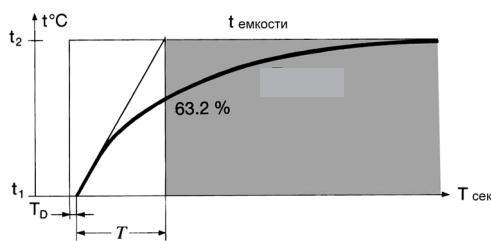
**Стандартное исполнение термостатов.

Длина, м	Медь	Медь с ПВХ покрытием	Нержавеющая сталь
3,0	+	+	+
4,5	нет	нет	+
6,0	+	+	+
7,5	нет	нет	+
9,0	+	+	+
10,5	нет	нет	+
12,0	+	+	+
13,5	нет	нет	+
15,0	+	+	+
16,5	нет	нет	+
18,0	+	+	+
19,5	нет	нет	+
21,0	+	+	+

Примечание:

В стандартном исполнении длинная капиллярной трубки 3 метра.

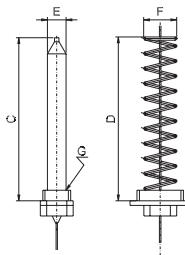
График изменения температуры



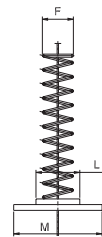
T_0 - время бездействия
 T - время выхода на рабочий режим

Типы датчиков

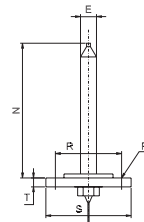
Датчики с резьбовым присоединением



Датчики с фланцем для воздуха



Датчики с фланцем из нержавеющей стали



Датчики без присоединения

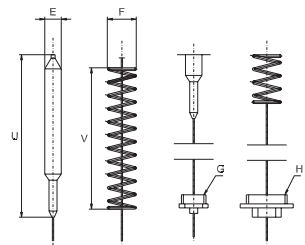


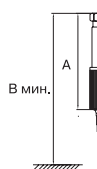
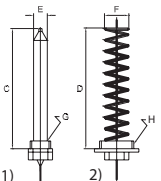
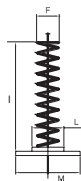
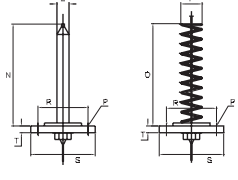
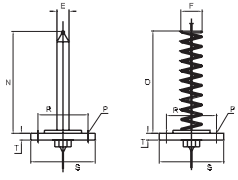
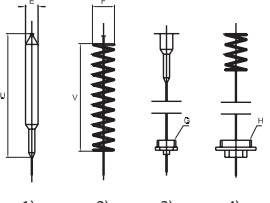
Рис. 1

Временные коэффициенты приводов прямого действия:

Тип	Датчик из меди					Датчик из нержавеющей стали		Датчик из меди с гильзой	
	Цилиндрический для жидкости		Спиральный для жидкости		Спиральный для воздуха	Цилиндрический для жидкости		Цилиндрический для жидкости	
	T_D , с	T , с	T_D , с	T , с	T , с	T_D , с	T , с	T_D , с	T , с
V.2.05	10	85	3	20	360	10	85	20	210
V.4.05	6	130	2	20	360	6	100	20	200
V.4.10	8	165	2	20	360	8	150	25	300
V.8.09	8	165	2	30	600	9	220	25	450
V.8.18	-	-	-	-	-	9	280	28	570

Приводы прямого действия

Размеры и масса:

Размеры G и N – трубная резьба Все размеры в мм Вес нетто С = Медь S = Нержавеющая сталь	Термостат / Материал датчиков										
	Тип V2.05		Тип V4.05		Тип V4.10		Тип V8.09		Тип V8.18		
	c	s	c	s	c	s	c	s	c	s	
Настроечный цилиндр 	A	305	305	385	385	385	385	560	560	560	
	B	405	405	525	525	525	525	740	740	740	
Датчик с BSP резьбой 	C	210	190	390	380	490	515	710	745	800	
	D	235	170	235	250	325	325	425	435	810	
	E	22	22	22	22	28	25	28	25	34	
	F	49	49	49	49	49	49	49	49	49	
	G	R3/4	R3/4	R1	R1	R1	R1	R2	R2	R2	
	H	R2	R2	R2	R2	R2	R2	R2	R2	R2	
	кг ¹⁾	1,8	1,8	2,6	2,6	3,3	3,3	6,3	6,3	7,3	
	кг ²⁾	2,3	2,3	3,1	3,1	3,8	3,8	6,3	6,3	7,3	
	Масса с присоединением										
	Датчик с фланцем для воздуха 	F	49	49	49	49	49	49	49	49	49
I		430	430	430	430	430	430	450	450	450	
L		60	60	60	60	60	60	60	60	60	
M		95	95	95	95	95	95	95	95	95	
кг		1,8	1,8	2,6	2,6	3,3	3,3	5,8	5,8	5,8	
Датчик с фланцем Ру 40 	E	22	22	22	22	28	25	28	25	34	
	F	49	49	49	49	49	49	49	49	49	
	N	200	180	380	360	480	505	700	735	790	
	O	225	160	225	240	315	315	415	425	800	
	P	4x18	4x18	4x18	4x18	4x18	4x18	4x18	4x18	4x18	
	R	125	125	125	125	125	125	125	125	125	
	S	165	165	165	165	165	165	165	165	165	
	T	22	22	22	22	22	22	22	22	22	
	кг	5,3	5,3	6,1	6,1	6,8	6,8	9,3	9,3	10,3	
	Датчик с фланцем Ру 160 	E	22	22	22	22	28	25	28	25	34
F		49	49	49	49	49	49	49	49	49	
N		180	160	360	340	460	485	680	715	770	
O		205	140	205	220	295	295	395	405	780	
P		4x27	4x27	4x27	4x27	4x27	4x27	4x27	4x27	4x27	
R		145	145	145	145	145	145	145	145	145	
S		195	195	195	195	195	195	195	195	195	
T		45	45	45	45	45	45	45	45	45	
кг		11,3	11,3	12,1	12,1	12,8	12,8	15,3	15,3	16,3	
Датчик без присоединения 		E	22	22	22	22	28	25	28	25	34
	F	49	49	49	49	49	49	49	49	49	
	G	R1	R1	R1	R1	R1	R1	R2	R2	R2	
	H	R2	R2	R2	R2	R2	R2	R2	R2	R2	
	U	250	230	430	410	535	555	750	785	840	
	V	290	220	290	310	375	370	470	490	860	
	кг ¹⁾	1,6	1,6	2,3	2,3	3	3	5,5	5,5	6,5	
	кг ²⁾	1,6	1,6	2,4	2,4	3,1	3,1	5,6	5,6	6,6	
	кг ³⁾	1,8	1,8	2,6	2,6	3,3	3,3	6,3	6,3	7,3	
	кг ⁴⁾	2,3	2,3	3,1	3,1	3,8	3,8	6,3	6,3	7,3	

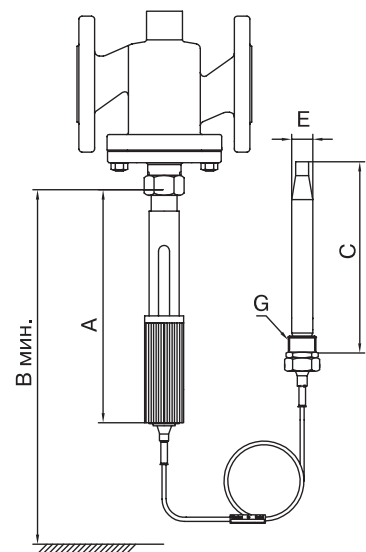
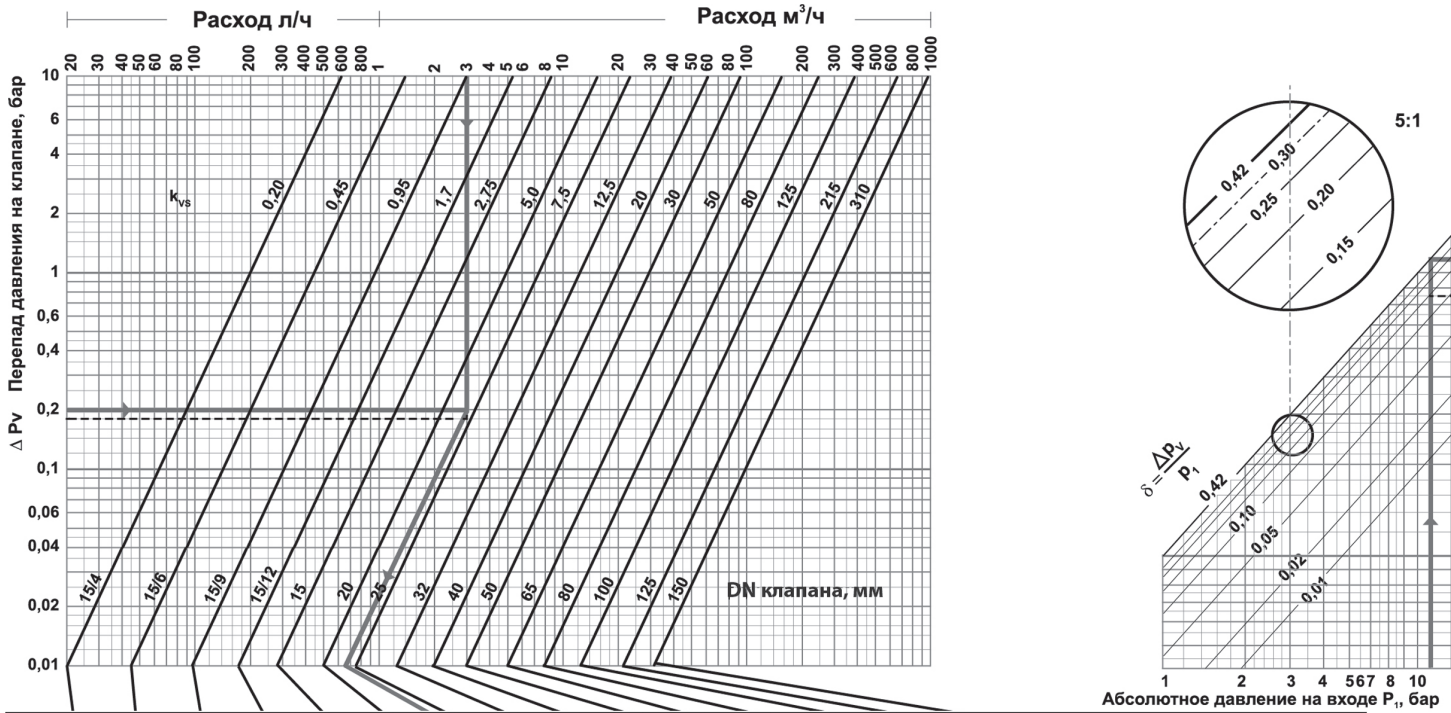
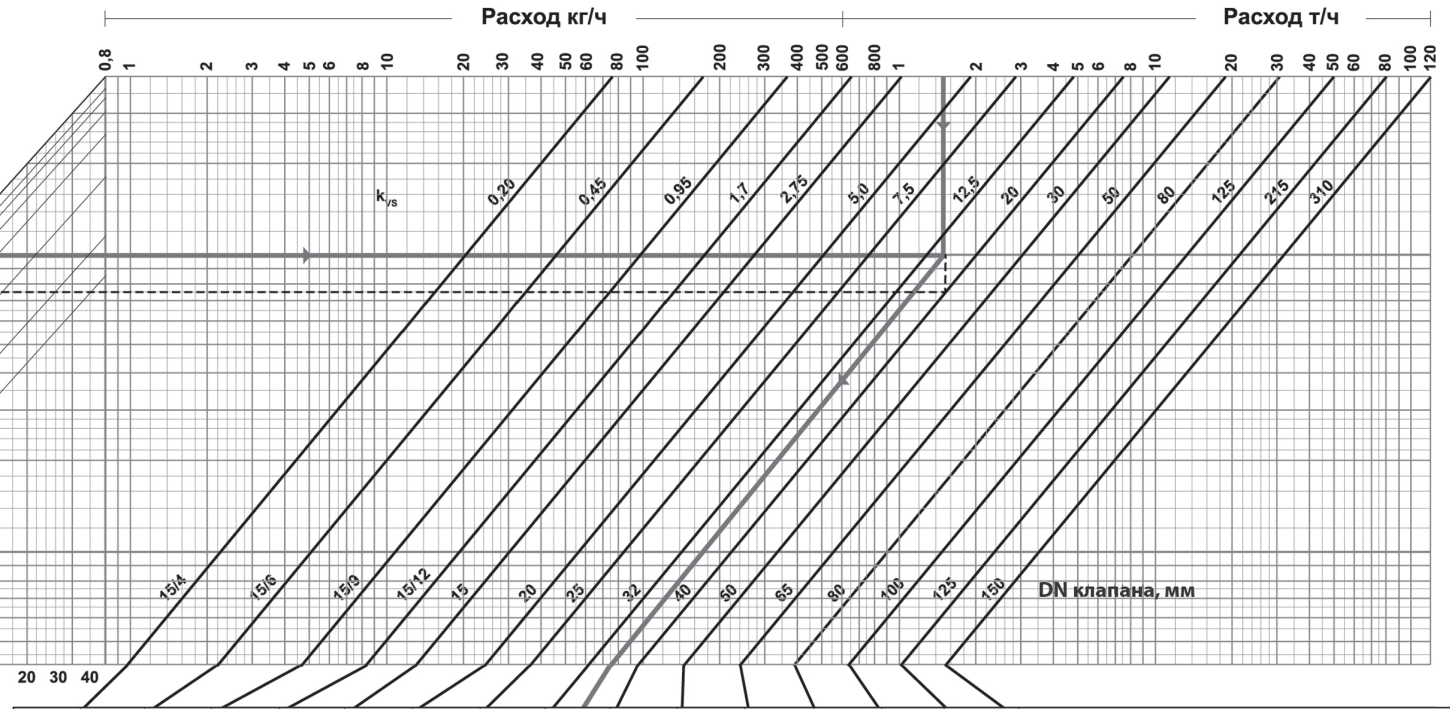


Таблица подбора оборудования БРОЕН



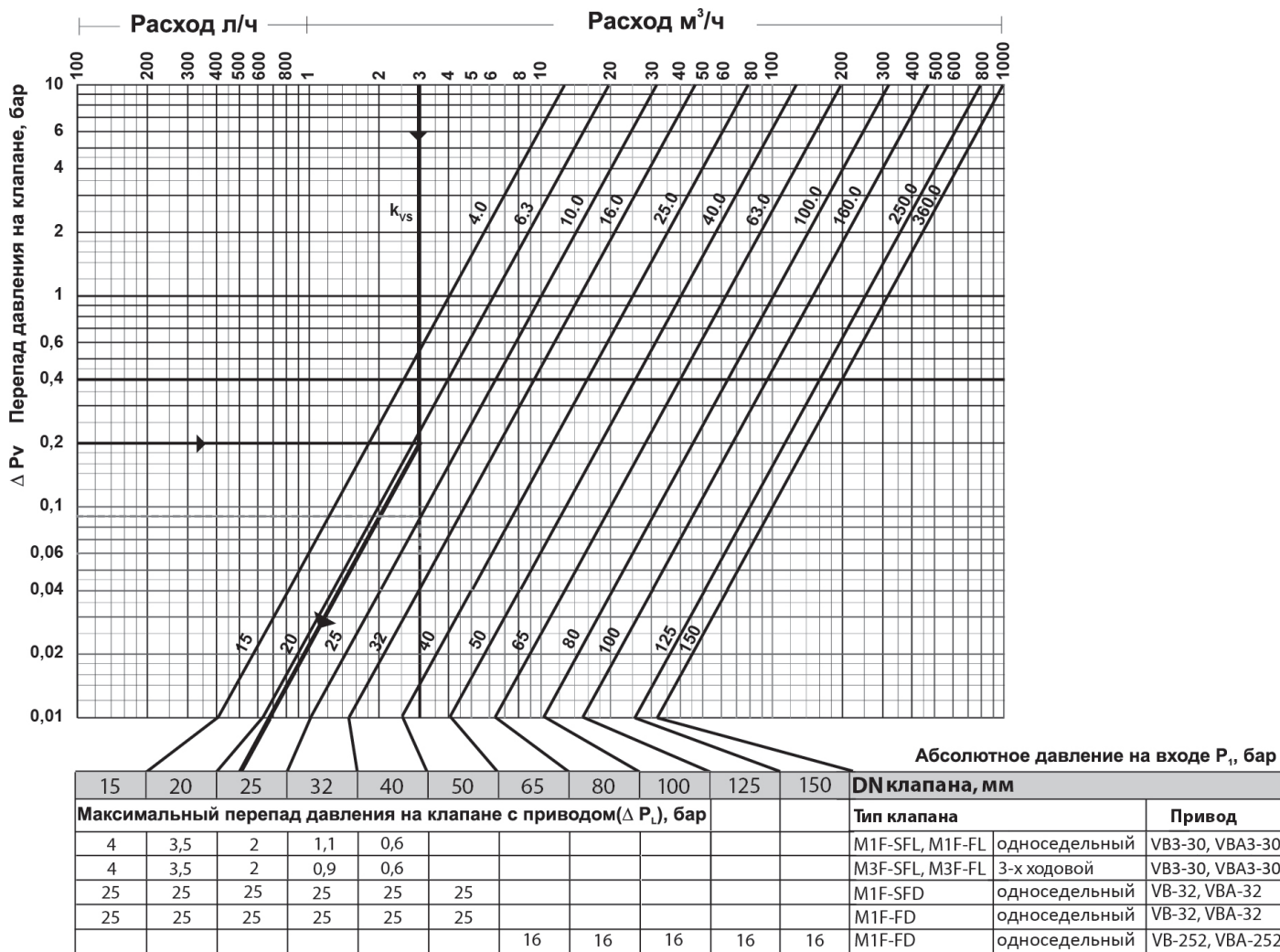
Максимальный перепад давления на клапане с приводом (ДРЛ), бар														DN Клапана, мм		Тип клапана		Привод	Осевое усилие, N	
15/4	15/6	15/9	15/12	15	20	25	32	40	50	65	80	100	125	150	L1S, L1SB		М1F, G1F, H1F	Односедельный	V 2.05	400
40	9,5	9,5	9,5	9,5	9	8	7								L2S		М2F, G2F, H2F	Двухседельный	TD66-1	
					40	40	25	21	14						L3S			3-х ходовой (схема А)	V 2.05	
					10	10	9,2	9,2	6,6	6,6					L1S, L1SB		М1F, G1F, H1F	Односедельный	V 4.05	500
					2,2	1,9	9,2	9,2	6,6	6,6					L2S		М2F, G2F, H2F	Двухседельный		
					40	40	40	38	25	14	10				L3S			3-х ходовой (схема А)		
					10	10	10	10	10	10					L3F			3-х ходовой (схема А)	V 4.10	500
					2,2	1,9	10	10	10	10					M3F, G3F, H3F			3-х ходовой (схема А)		
															L3F			3-х ходовой (схема Б)		
															M3F, G3F, H3F			3-х ходовой (схема А)	V 8.09	800
															L1S, L1SB		М1F, G1F, H1F	Односедельный		
															M2F, G2F, H2F		М2F, G2F, H2F	Двухседельный		
															L3S			3-х ходовой (схема А)	TD-66-2	
															L3F			3-х ходовой (схема Б)	TD-66-3	
															M3F, G3F, H3F			3-х ходовой (схема А)	TD-66-4	
															L1S, L1SB		М1F, G1F, H1F	Односедельный	V 8.18	800
															M2F, G2F, H2F		М2F, G2F, H2F	Двухседельный		
															L3S			3-х ходовой (схема А)		
															L3F			3-х ходовой (схема А)	TD-66-2	
															M3F, G3F, H3F			3-х ходовой (схема Б)	TD-66-3	
															L3F			3-х ходовой (схема Б)	TD-66-4	
															M3F, G3F, H3F			3-х ходовой (схема А)	AVM321	1000
															L1S, L1SB		М1F, G1F, H1F	Односедельный		
															M2F, G2F, H2F		М2F, G2F, H2F	Двухседельный		
															L3S			3-х ходовой (схема А)	AVM322	
															L3F			3-х ходовой (схема Б)		
															M3F, G3F, H3F			3-х ходовой (схема А)		
															L3F			3-х ходовой (схема Б)		
															M3F, G3F, H3F			3-х ходовой (схема А)		
															M2F, G2F, H2F			3-х ходовой (схема Б)	AVM234	2500
															L3F			3-х ходовой (схема А)		
															M3F, G3F, H3F			3-х ходовой (схема Б)		



Максимальный перепад давления на клапане с приводом (ΔPL), бар										DN Клапана, мм		Тип клапана	Привод	Осевое усилие, N							
15/4	15/6	15/9	15/12	15	20	25	32	40	50	65	80				100	125	150				
9	9	9	9	8	7	6	6	0,8	0,4								L1S, L1SB	В 2.05 TD66-1	400		
40	40	38	24	15	6,7	4,1	1,9	16	16								M1F, G1F, H1F			Односедельный	400
					40	40	24	20	13								L2S				
	16	16	16	16	16	16	16	16	16								M2F, G2F, H2F	В 4.05	500		
40	40	40	31	20	9	5,7	2,9	1,4	0,9								L1S, L1SB			V 4.10	500
					40	40	40	40	16								M1F, G1F, H1F	Односедельный	500		
					40	40	40	40	16								L2S				
	16	16	16	16	16	16	16	14	0,9								M2F, G2F, H2F	V 8.09 TD-66-2	800		
40	40	40	31	20	9	5,7	2,9	1,4	0,9								M1F, G1F, H1F			Односедельный	800
					40	40	40	40	16								L2S				
	40	40	40	40	35	16	10	5,8	3,5	2,3							M2F, G2F, H2F	TD-66-2	800		
					40	40	40	40	40	28	19						M1F, G1F, H1F			Односедельный	800
					40	40	40	40	40	28	19						L2S				
													16	10	8,4		M2F, G2F, H2F	AVM32 1	1000		
40	40	40	40	40	21	13,9	7,9	4,6	3,4								M1F, G1F, H1F			Односедельный	1000
					40	40	40	40	40	38	26						L2S				
													40	40	37		M2F, G2F, H2F	Двухседельный	AVM234		
																	M2F, G2F, H2F			Двухседельный	2500

- 1) Требуется, чтобы сила закрытия привода была достаточна для закрытия необходимого перепада давления на клапане, ΔPL для воды рассчитываются как разница давлений на подающем и обратном трубопроводах, а для пара как максимально допустимое давление пара на входе.
- 2) Цвет (КП) действителен только для термостатов. Для подбора регуляторов перепада давления можно пользоваться теми же табличными данными (значения максимального перепада давления на клапане с приводом (ΔPL), бар).
- 3) Табличные значения действительны для смесительных клапанов с закрытым портом В(3) – и для разделительных клапанов с открытым портом В(3). См. также п.4.
- 4) Табличные значения действительны для смесительных клапанов с закрытым портом А(2) – и для разделительных клапанов с открытым портом А(2) - ΔPL не зависит от привода.

Подбор регулирующих клапанов типов M1F-SFL, M1F-FL, M3F-SFL, M3F-FL, M1F-SFD, M1F-FD



Контроллеры

Применение: контроллеры широко применяются для различных систем теплоснабжения и отопления жилых и нежилых помещений и являются управляющими элементами этих систем.

Возможно использование различных вариантов схем управления для поддержания теплового комфорта и рационального распределения ресурсов.

Контроллеры обеспечивают оптимальное управление системой, компенсируя изменение температуры внешнего воздуха, с помощью регулирования подачи теплоносителя в контуры отопления и ГВС, путем выдачи управляющих сигналов на приводы клапанов и насосы. Обратная связь в цепи автоматического управления способствует сохранению энергопотребления, обеспечивая автоматическое отслеживание текущих параметров системы отопления. Контур отопления и горячее водоснабжение управляются независимо друг от друга. Недельные временные программы, предлагаемые контроллером, обеспечивают комфортный и экономичный режимы работы.

КОНТРОЛЛЕР Innova 918 S/ Innova 929 S. Возможные исполнения контроллеров.

1. Innova 918 S

- 8 аналоговых входов
- 2 аналоговых выхода
- 4 дискретных входа
- 4 дискретных выхода

2. Innova 929 S

- 10 аналоговых входов
- 4 аналоговых выхода
- 4 дискретных входа
- 11 дискретных выходов

Просты в управлении

- Поворотная нажимная ручка для установки заданных параметров.
- Цветной дисплей для ввода информации о состоянии системы.

Функции. Управление работой системы осуществляется по заданной программе, включающей в себя:

- автоматическое регулирование температуры воды, подаваемой в контур отопления или возвращаемой в сеть в соответствии с заданной установкой или отопительным графиком;
- контроль температуры воды, возвращаемой в сеть и ее защиту от перегрева;
- контроль текущего расхода теплоносителя и защиту от превышения максимально допустимого значения;
- контроль состояния датчиков;
- контроль работы циркуляционных насосов (по датчику разности давления);
- индикацию контролируемых и служебных параметров на встроенном индикаторе.

Монтаж:

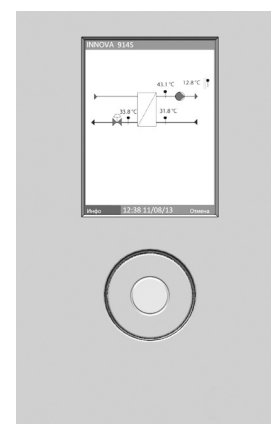
- Контроллер предназначен для настенного монтажа.

Технические характеристики:

Питание	24 В DC или 240 В AC
Температура	Хранение от -20 °C до +70 °C, эксплуатация от -10 °C до +60 °C
Входы	AI (Аналоговые входы)/ DI (Дискретные входы)
Выходы	AO (Аналоговые выходы)/ DO (Дискретные выходы)
Пользовательский интерфейс	3,5 дюйма цветной экран, колесо прокрутки с нажимной кнопкой

Артикулы:

Тип	Артикул
Innova 918 S	1-5005005
Innova 929 S	1-5005010



Датчики температуры для контроллеров INNOVA

Применение: для измерения температуры теплоносителей и воздуха при работе с контроллером.

Датчик для измерения температуры наружного воздуха

Датчик ДТС3005-РТ1000.В2 предназначен для измерения температуры наружного воздуха или воздуха внутри зданий.

Устанавливается на плоскую поверхность стены.

Является аналогом датчика ДТС125-50М.В2.60.

Для подключения кабеля в корпусе предусмотрено отверстие, которое закрывается заглушкой.

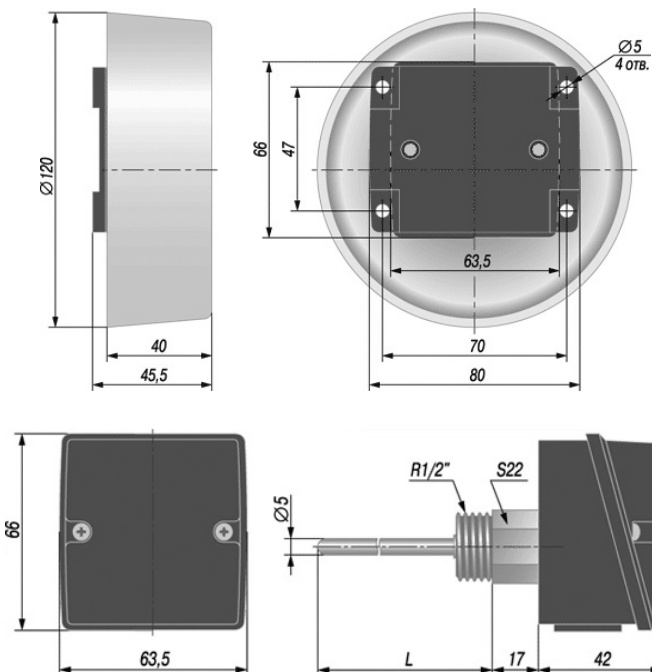
Чувствительный элемент – Pt1000*.

Артикулы:

Тип	Артикул
Датчик температуры воздуха	ДТС 3005

Технические характеристики:

Температура среды	-50 °С...+120 °С
Погрешность	(0,3+0,005 t) °С
Тип сенсора	Pt1000 PCA1.2010.10L
Схема подключения	двухпроводная
Степень защиты	IP54



Датчик для измерения температуры воды в трубопроводах контуров отопления.

Датчик ДТС3105-РТ1000.В2 предназначен для измерения температуры воды в трубопроводах контуров отопления.

Датчик имеет наружную коническую резьбу R1/2. Для подключения кабеля в корпусе предусмотрено отверстие, которое закрывается заглушкой.

В стандартных модификациях датчик выпускается с длинами монтажной части L = 70, 120 и 220 мм.

Чувствительный элемент – Pt1000*.

Артикулы:

Тип	Артикул
Датчик температуры теплоносителя 70	ДТС 310570
Датчик температуры теплоносителя 120	ДТС 3105120
Датчик температуры теплоносителя 220	ДТС 3105220

Техническое описание:

Температура среды	-50 °С...+120 °С
Погрешность	(0,3+0,005 t) °С
Допустимое давление	1,6 МПа
Длина монтажной части L:	
- ДТС3105-РТ1000.В2.70	70 мм
- ДТС3105-РТ1000.В2.120	120 мм
- ДТС3105-РТ1000.В2.220	220 мм
Тип сенсора	Pt1000 PCA1.2010.10L
Материал защитной арматуры	12X18Н10Т
Схема подключения	двухпроводная
Степень защиты	IP54

Регуляторы давления прямого действия

Применение: Применяются в системах с холодной или горячей водой и предназначены для регулирования и поддержания перепада давления в системе, а также устранения шума на регулирующем клапане в целях повышения качества регулирования и срока службы.

Описание: Устанавливаются как на подающем, так и на обратном трубопроводе. Более высокое давление присоединяется со стороны настроечного элемента привода, а более низкое — со стороны регулирующего клапана. Изменение перепада давления приводит к изменению положения штока клапана и, как следствие этого, выравниванию перепада давления к начальному уровню.

Регулирующий клапан регулятора перепада давления нормально открыт. Если регулятор установлен на подающем трубопроводе, точки отбора импульсов регулируемого перепада давлений должны находиться за клапаном регулятора. При установке регулятора на обратном трубопроводе, точки отбора импульсов регулируемого перепада давлений, должны находиться перед клапаном регулятора.

Рекомендации по установке: Регулятор необходимо монтировать на горизонтальных участках трубопровода. Направление потока среды должно совпадать со стрелкой на корпусе. Перед и после регулятора, перепада давления необходимо предусмотреть прямой участок трубопровода не менее 3-5 условных проходов регулятора перепада давления.

Для обеспечения нормальной работы регулятора перед ним необходимо устанавливать сетчатый фильтр V823 или V821. Рекомендуется в качестве запорных кранов на капиллярах устанавливать игольчатые вентили, как на подающую линию, так и на обратную. Причем перекрывать данные вентили нужно одновременно, чтобы не была повреждена диафрагма.

Для предотвращения воздушных пробок, а также загрязнения капилляров, их присоединение к трубопроводу следует производить сбоку (горизонтально). По возможности уменьшить длину импульсных трубок, чтобы минимизировать сопротивление.

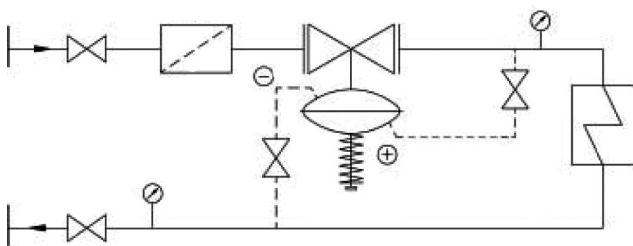


Рис.1 Установка на подающем трубопроводе

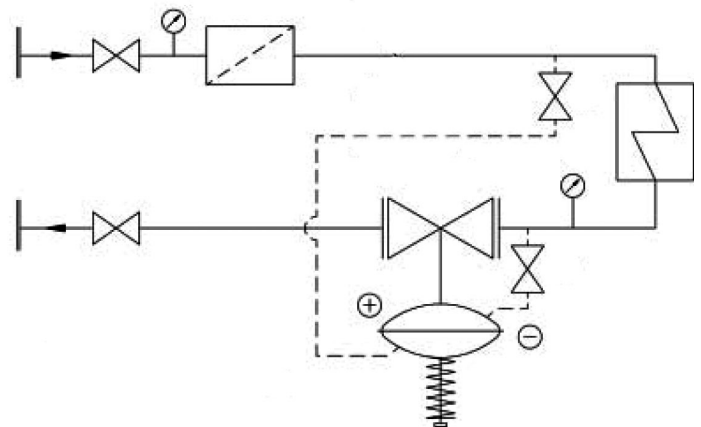


Рис. 2 Установка на обратном трубопроводе



Рис.3 Установка регулятора давления «после себя»

Рис.4 Установка регулятора давления «до себя»

Регуляторы перепада давления прямого действия TD56-PD

Применение: применяются в системах с холодной и горячей водой и предназначены для автоматического поддержания перепада давления в системе, а также устранения шума на регулирующем клапане в целях повышения качества регулирования и срока службы.

Технические характеристики привода:

Параметры	Диапазон перепада, бар			
Диапазон настройки, бар	0,2-1,6	0,6-3	2-6,5	3-9
Максимальная рабочая температура, °С	150			
Максимальное рабочее давление, бар	16			
Протечка	< 0,05 % Kv			
Присоединение	фланцевое			
Температура окружающей среды, °С	0-50			

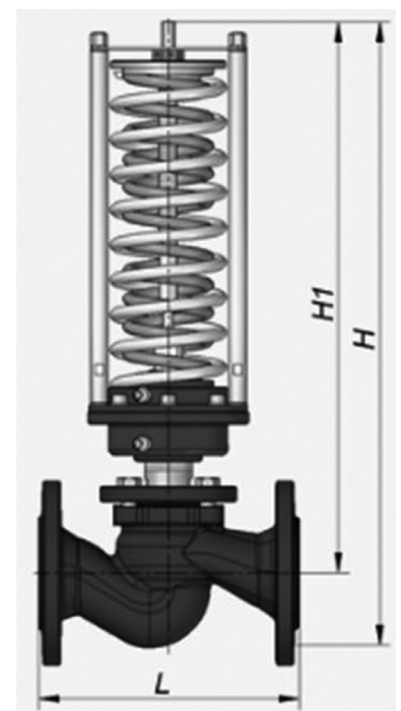
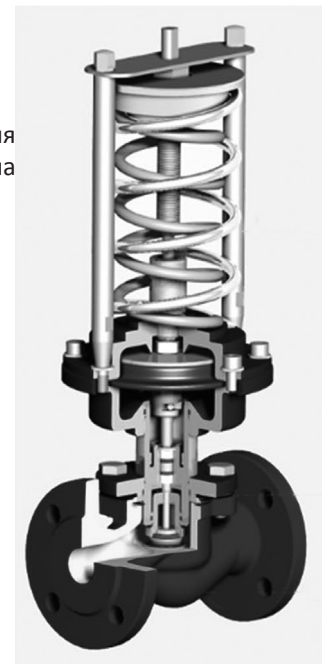
Технические характеристики клапана:

Тип	Присоединение DN (мм.)	Kvs (м³/ч)	Коэф. кавитации
15 TD56-PD	015	4	0,6
20 TD56-PD	020	6,3	0,6
25 TD56-PD	025	8	0,6
32 TD56-PD	032	16	0,55
40 TD56-PD	040	20	0,55
50 TD56-PD	050	32	0,5
65 TD56-PD	065	50	0,5
80 TD56-PD	080	80	0,45
100 TD56-PD	100	125	0,4
125 TD56-PD	125	160	0,35
150 TD56-PD	150	280	0,3

Конструкция: регулятор перепада давления – устройство прямого действия, состоящее из клапана, пружины, привода (мембранного блока) и двух капиллярных трубок, расположенных по обеим сторонам привода. Корпус выполнен из чугуна. Внутренние части выполнены из нержавеющей стали. Диафрагма изготовлена из армированного EPDM.

Габаритные размеры:

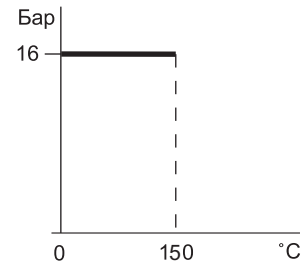
Тип	L мм.	H1 мм.	H мм.	Масса, кг
15 TD56-PD	130	357,5	405	12
20 TD56-PD	150	357,5	410	12,5
25 TD56-PD	160	357,5	415	13,1
32 TD56-PD	180	360	430	14,9
40 TD56-PD	200	370	445	16,9
50 TD56-PD	230	378,5	461	20
65 TD56-PD	290	490,5	583	25
80 TD56-PD	310	511	611	31
100 TD56-PD	350	562	672	43,5
125 TD56-PD	400	570	695	55
150 TD56-PD	480	592,5	735	67



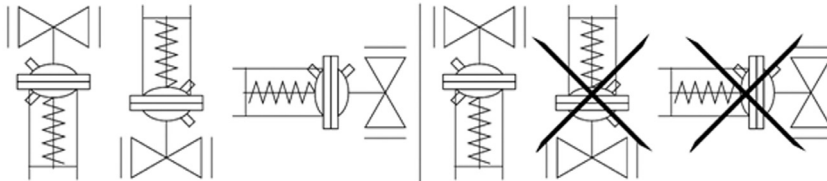
Спецификация материалов:

Материалы:	
- Корпус	Чугун EN-GJS-400-15
- Крышка	Углеродистая сталь
- Шток	Нержавеющая сталь
- Плунжер	Нержавеющая сталь
- Седло	Нержавеющая сталь
- Направляющие	PTFE
- O-ring	EPDM
- Уплотнение в затворе	«Металл по металлу»
- Диафрагма (мембрана)	Армированный EPDM

Диаграмма
«Температура – Давление»



Монтажные положения:



Монтажные положения регулятора на трубопроводе при температуре среды **до 100°C**. Прямолинейные участки до и после регулятора не требуются.

Монтажные положения регулятора на трубопроводе при температуре среды **свыше 100°C**. Прямолинейные участки до и после регулятора не требуются.

Артикулы:

Тип	Артикулы	Тип	Артикулы
TD56-PD-015 dP=0.2-1.6 бар	1-11015004	TD56-PD-050 dP=2-6.5 бар	1-15050032
TD56-PD-015 dP=0.6-3 бар	1-12015004	TD56-PD-050 dP=3-9 бар	1-16050032
TD56-PD-015 dP=2-6.5 бар	1-15015004	TD56-PD-065 dP=0.2-1.6 бар	1-11065050
TD56-PD-015 dP=3-9 бар	1-16015004	TD56-PD-065 dP=0.6-3 бар	1-12065050
TD56-PD-020 dP=0.2-1.6 бар	1-11020063	TD56-PD-065 dP=2-6.5 бар	1-15065050
TD56-PD-020 dP=0.6-3 бар	1-12020063	TD56-PD-065 dP=3-9 бар	1-16065050
TD56-PD-020 dP=2-6.5 бар	1-15020063	TD56-PD-080 dP=0.2-1.6 бар	1-11080080
TD56-PD-020 dP=3-9 бар	1-16020063	TD56-PD-080 dP=0.6-3 бар	1-12080080
TD56-PD-025 dP=0.2-1.6 бар	1-11025008	TD56-PD-080 dP=2-6.5 бар	1-15080080
TD56-PD-025 dP=0.6-3 бар	1-12025008	TD56-PD-080 dP=3-9 бар	1-16080080
TD56-PD-025 dP=2-6.5 бар	1-15025008	TD56-PD-100 dP=0.2-1.6 бар	1-11100125
TD56-PD-025 dP=3-9 бар	1-16025008	TD56-PD-100 dP=0.6-3 бар	1-12100125
TD56-PD-032 dP=0.2-1.6 бар	1-11032016	TD56-PD-100 dP=2-6.5 бар	1-15100125
TD56-PD-032 dP=0.6-3 бар	1-12032016	TD56-PD-100 dP=3-9 бар	1-16100125
TD56-PD-032 dP=2-6.5 бар	1-15032016	TD56-PD-125 dP=0.2-1.6 бар	1-11125160
TD56-PD-032 dP=3-9 бар	1-16032016	TD56-PD-125 dP=0.6-3 бар	1-12125160
TD56-PD-040 dP=0.2-1.6 бар	1-11040020	TD56-PD-125 dP=2-6.5 бар	1-15125160
TD56-PD-040 dP=0.6-3 бар	1-12040020	TD56-PD-125 dP=3-9 бар	1-16125160
TD56-PD-040 dP=2-6.5 бар	1-15040020	TD56-PD-150 dP=0.2-1.6 бар	1-11150280
TD56-PD-040 dP=3-9 бар	1-16040020	TD56-PD-150 dP=0.6-3 бар	1-12150280
TD56-PD-050 dP=0.2-1.6 бар	1-11050032	TD56-PD-150 dP=2-6.5 бар	1-15150280
TD56-PD-050 dP=0.6-3 бар	1-12050032	TD56-PD-150 dP=3-9 бар	1-16150280

Монтажный комплект исполнительного механизма регулятора для DN 015-100:

- медная импульсная трубка DN 6x1 мм длиной 1,5 м - 1 шт.;
- медная импульсная трубка DN 6x1 мм длиной 1,0 м - 1 шт.;
- латунная гайка с внутренней резьбой M10x1 - 2 шт.;
- латунный штуцер с наружной трубной резьбой G1/2" (для подключения к шаровому крану) - 2 шт.
- **для DN 125-150:**
- медная импульсная трубка DN 10x1 мм длиной 1,5 м - 1 шт.;
- медная импульсная трубка DN 10x1 мм длиной 1,0 м - 1 шт.;
- латунная гайка с внутренней резьбой M14x1,5 - 2 шт.;
- латунный штуцер с наружной трубной резьбой G1/2" (для подключения к шаровому крану) - 2 шт.

Регуляторы перепада давления прямого действия TD66

Настройка перепада давления производится путем вращения настроечного элемента, расположенного на корпусе привода. Диапазон давления указан на шкале настроечного элемента.

Технические характеристики:

Параметры	Тип привода			
	TD66-1	TD66-2	TD66-3	TD66-4
Диапазон настройки, бар	0,15-0,3	0,2-0,8	0,7-1,3	1,35-1,5
Коэф. пропорциональности, %	10	30	30	20
Макс. усилие, Н	400	800		
Рабочее давление, бар	16			
Ход штока, мм	14			
Максимальная температура, °С	120 (150*)			
Масса, кг	13			
Применяемые клапаны	L1S, M1F, G1F, H1F до DN 025 L2S, M2F, G2F, H2F до DN 080			

Примечание:

* При установке регулятора перепада давления на регулирующем клапане вертикально вниз.



Устройство: пружинный регулятор прямого действия TD66 применяется для управления регулирующими клапанами односедельными - L1S, M1F, G1F, H1F до DN25 и двухседельными L2S, M2F, G2F, H2F до DN 150. Клапаны заказываются дополнительно (описание в соответствующих разделах каталога). Привод состоит из корпуса (с расположенными в нем диафрагмой и пружинами) и капилляров.

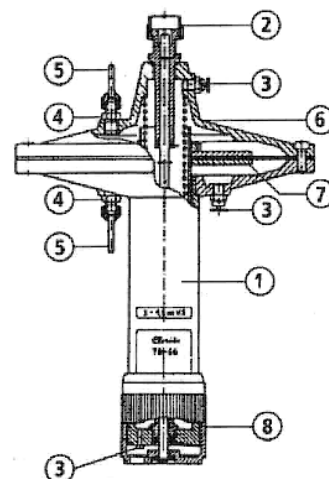
1. Пружина (внутри)
2. Присоединение к клапану
3. Воздушник
4. Штуцер
5. Трубка-капилляр
6. Корпус привода
7. Мембрана
8. Настроечный элемент

Спецификация материалов:

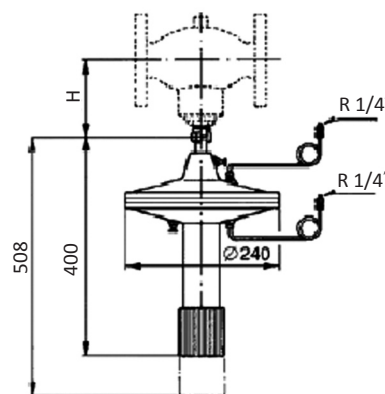
Корпус привода	чугун EN-JL 1040
Мембрана	армированный EPDM
Пружина	углеродистая сталь
Капилляры	медь
Компоненты	нержавеющая сталь

Артикулы:

Тип	Артикул
TD66-1	1-4140044
TD66-2	1-4140328
TD66-3	1-4140338
TD66-4	1-4140222



Габаритные размеры



Регуляторы давления “после себя” (редукционные клапаны) TD57-FD

Применение: регулятор давления “после себя” (редукционный клапан) предназначен для автоматического снижения и поддержания установленного давления после клапана (перед объектом), путем изменения расхода.

Технические характеристики привода:

Параметры	Диапазон перепада, бар			
Диапазон настройки, бар	0,2-1,6	0,6-3	2-6,5	3-9
Максимальная рабочая температура, °C	150			
Максимальное рабочее давление, бар	16			
Протечка	< 0,05 % Kv			
Присоединение	фланцевое			
Температура окружающей среды, °C	0-50			

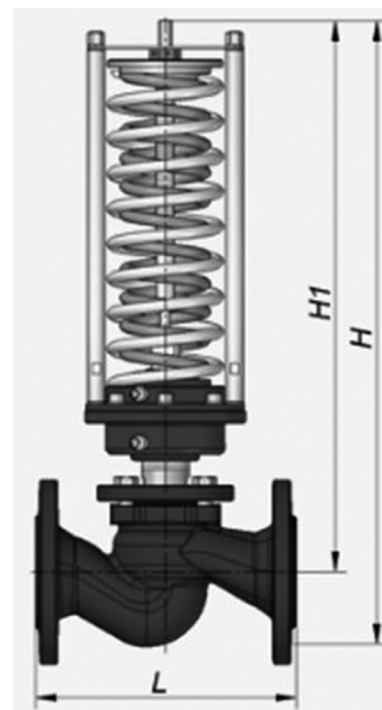
Технические характеристики клапана:

Тип	Присоединение DN (мм.)	Kvs (м³/ч)	Коэф. кавитации
15 TD57-FD	015	4	0,6
20 TD57-FD	020	6,3	0,6
25 TD57-FD	025	8	0,6
32 TD57-FD	032	16	0,55
40 TD57-FD	040	20	0,55
50 TD57-FD	050	32	0,5
65 TD57-FD	065	50	0,5
80 TD57-FD	080	80	0,45
100 TD57-FD	100	125	0,4
125 TD57-FD	125	160	0,35
150 TD57-FD	150	280	0,3

Конструкция: регулятор давления “после себя” – устройство прямого действия, состоящие из клапана, пружины, привода (мембранного блока) и одной капиллярной трубки, расположенной на верхней стороне привода. Корпус выполнен из чугуна. Внутренние части выполнены из нержавеющей стали. Диафрагма изготовлена из армированного EPDM.

Габаритные размеры:

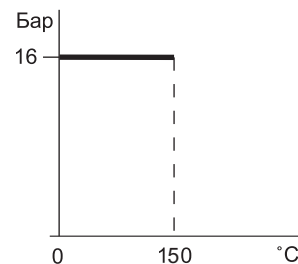
Тип	L мм.	H1 мм.	H мм.	Масса, кг
15 TD57-FD	130	357,5	405	12
20 TD57-FD	150	357,5	410	12,5
25 TD57-FD	160	357,5	415	13,1
32 TD57-FD	180	360	430	14,9
40 TD57-FD	200	370	445	16,9
50 TD57-FD	230	378,5	461	20
65 TD57-FD	290	490,5	583	25
80 TD57-FD	310	511	611	31
100 TD57-FD	350	562	672	43,5
125 TD57-FD	400	570	695	55
150 TD57-FD	480	592,5	735	67



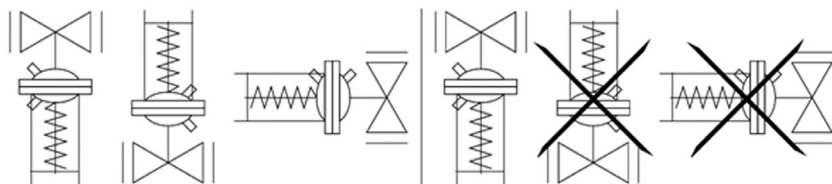
Спецификация материалов:

Материалы:	
- Корпус	Чугун EN-GJS-400-15
- Крышка	Углеродистая сталь
- Шток	Нержавеющая сталь
- Плунжер	Нержавеющая сталь
- Седло	Нержавеющая сталь
- Направляющие	PTFE
- O-ring	EPDM
- Уплотнение в затворе	«Металл по металлу»
- Диафрагма (мембрана)	Армированный EPDM

Диаграмма «Температура – Давление»



Монтажные положения:



Монтажные положения регулятора на трубопроводе при температуре среды **до 100°C**. Прямолинейные участки до и после регулятора не требуются.

Монтажные положения регулятора на трубопроводе при температуре среды **свыше 100°C**. Прямолинейные участки до и после регулятора не требуются.

Артикулы:

Тип	Артикулы	Тип	Артикулы
TD57-FD-015 dP=0.2-1.6 бар	1-21015004	TD57-FD-050 dP=2-6.5 бар	1-25050032
TD57-FD-015 dP=0.6-3 бар	1-22015004	TD57-FD-050 dP=3-9 бар	1-26050032
TD57-FD-015 dP=2-6.5 бар	1-25015004	TD57-FD-065 dP=0.2-1.6 бар	1-21065050
TD57-FD-015 dP=3-9 бар	1-26015004	TD57-FD-065 dP=0.6-3 бар	1-22065050
TD57-FD-020 dP=0.2-1.6 бар	1-21020063	TD57-FD-065 dP=2-6.5 бар	1-25065050
TD57-FD-020 dP=0.6-3 бар	1-22020063	TD57-FD-065 dP=3-9 бар	1-26065050
TD57-FD-020 dP=2-6.5 бар	1-25020063	TD57-FD-080 dP=0.2-1.6 бар	1-21080080
TD57-FD-020 dP=3-9 бар	1-26020063	TD57-FD-080 dP=0.6-3 бар	1-22080080
TD57-FD-025 dP=0.2-1.6 бар	1-21025008	TD57-FD-080 dP=2-6.5 бар	1-25080080
TD57-FD-025 dP=0.6-3 бар	1-22025008	TD57-FD-080 dP=3-9 бар	1-26080080
TD57-FD-025 dP=2-6.5 бар	1-25025008	TD57-FD-100 dP=0.2-1.6 бар	1-21100125
TD57-FD-025 dP=3-9 бар	1-26025008	TD57-FD-100 dP=0.6-3 бар	1-22100125
TD57-FD-032 dP=0.2-1.6 бар	1-21032016	TD57-FD-100 dP=2-6.5 бар	1-25100125
TD57-FD-032 dP=0.6-3 бар	1-22032016	TD57-FD-100 dP=3-9 бар	1-26100125
TD57-FD-032 dP=2-6.5 бар	1-25032016	TD57-FD-125 dP=0.2-1.6 бар	1-21125160
TD57-FD-032 dP=3-9 бар	1-26032016	TD57-FD-125 dP=0.6-3 бар	1-22125160
TD57-FD-040 dP=0.2-1.6 бар	1-21040020	TD57-FD-125 dP=2-6.5 бар	1-25125160
TD57-FD-040 dP=0.6-3 бар	1-22040020	TD57-FD-125 dP=3-9 бар	1-26125160
TD57-FD-040 dP=2-6.5 бар	1-25040020	TD57-FD-150 dP=0.2-1.6 бар	1-21150280
TD57-FD-040 dP=3-9 бар	1-26040020	TD57-FD-150 dP=0.6-3 бар	1-22150280
TD57-FD-050 dP=0.2-1.6 бар	1-21050032	TD57-FD-150 dP=2-6.5 бар	1-25150280
TD57-FD-050 dP=0.6-3 бар	1-22050032	TD57-FD-150 dP=3-9 бар	1-26150280

Монтажный комплект исполнительного механизма регулятора для DN 015-100:

- медная импульсная трубка DN 6x1 мм длиной 1,0 м - 1 шт.;
- латунная гайка с внутренней резьбой M10x1 - 1 шт.;
- латунный штуцер с наружной трубной резьбой G1/2" (для подключения к шаровому крану) - 1 шт.
- **для DN 125-150:**
- медная импульсная трубка DN 10x1 мм длиной 1,0 м - 1 шт.;
- латунная гайка с внутренней резьбой M14x1,5 - 1 шт.;
- латунный штуцер с наружной трубной резьбой G1/2" (для подключения к шаровому крану) - 1 шт.

Регуляторы давления “до себя” TD57-FA

Применение: регулятор давления “до себя” предназначен для автоматического поддержания установленного давления рабочей среды в трубопроводе до регулятора (по ходу движения рабочей среды). Клапан регулятора при отсутствии давления нормально закрыт. При повышении давления до регулятора, клапан открывается.

Технические характеристики привода:

Параметры	Диапазон перепада, бар			
Диапазон настройки, бар	0,2-1,6	0,6-3	2-6,5	3-9
Максимальная рабочая температура, °C	150			
Максимальное рабочее давление, бар	16			
Протечка	< 0,05 % Kv			
Присоединение	фланцевое			
Температура окружающей среды, °C	0-50			

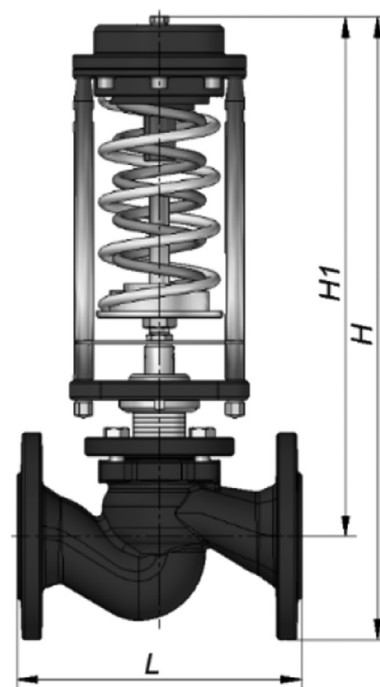
Технические характеристики клапана:

Тип	Присоединение DN (мм.)	Kvs (м³/ч)	Коэф. кавитации
15 TD57-FA	015	4	0,6
20 TD57-FA	020	6,3	0,6
25 TD57-FA	025	8	0,6
32 TD57-FA	032	16	0,55
40 TD57-FA	040	20	0,55
50 TD57-FA	050	32	0,5
65 TD57-FA	065	50	0,5
80 TD57-FA	080	80	0,45
100 TD57-FA	100	125	0,4
125 TD57-FA	125	160	0,35
150 TD57-FA	150	280	0,3

Конструкция: регулятор давления “до себя” – устройство прямого действия, состоящее из клапана, пружины, привода (мембранного блока) и одной капиллярной трубки, расположенной на нижней стороне привода. Корпус выполнен из чугуна. Внутренние части выполнены из нержавеющей стали. Диафрагма изготовлена из армированного EPDM.

Габаритные размеры:

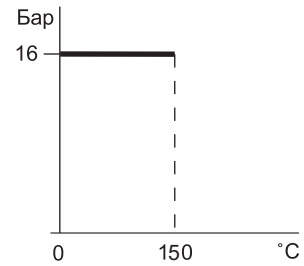
Тип	L мм.	H1 мм.	H мм.	Масса, кг
15 TD57-FA	130	387,5	435	12,7
20 TD57-FA	150	407,5	460	13,5
25 TD57-FA	160	407,5	465	14,5
32 TD57-FA	180	400	470	16
40 TD57-FA	200	401	476	17,8
50 TD57-FA	230	412,5	495	21,5
65 TD57-FA	290	537,5	630	26
80 TD57-FA	310	545	645	31,8
100 TD57-FA	350	595	705	44,5
125 TD57-FA	400	640	765	55,6
150 TD57-FA	480	667,5	810	67,6



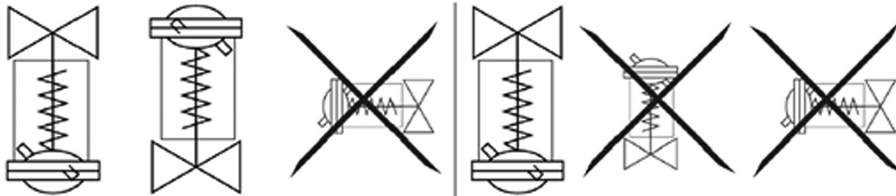
Спецификация материалов:

Материалы:	
- Корпус	Чугун EN-GJS-400-15
- Крышка	Углеродистая сталь
- Шток	Нержавеющая сталь
- Плунжер	Нержавеющая сталь
- Седло	Нержавеющая сталь
- Направляющие	PTFE
- O-ring	EPDM
- Уплотнение в затворе	«Металл по металлу»
- Диафрагма (мембрана)	Армированный EPDM

Диаграмма «Температура – Давление»



Монтажные положения:



Монтажные положения регулятора на трубопроводе при температуре среды **до 100°C**. Прямойные участки до и после регулятора не требуются.

Монтажные положения регулятора на трубопроводе при температуре среды **свыше 100°C**. Прямойные участки до и после регулятора не требуются.

Артикулы:

Тип	Артикулы	Тип	Артикулы
TD57-FA-015 dP=0.2-1.6 бар	1-31015004	TD57-FA-050 dP=2-6.5 бар	1-35050032
TD57-FA-015 dP=0.6-3 бар	1-32015004	TD57-FA-050 dP=3-9 бар	1-36050032
TD57-FA-015 dP=2-6.5 бар	1-35015004	TD57-FA-065 dP=0.2-1.6 бар	1-31065050
TD57-FA-015 dP=3-9 бар	1-36015004	TD57-FA-065 dP=0.6-3 бар	1-32065050
TD57-FA-020 dP=0.2-1.6 бар	1-31020063	TD57-FA-065 dP=2-6.5 бар	1-35065050
TD57-FA-020 dP=0.6-3 бар	1-32020063	TD57-FA-065 dP=3-9 бар	1-36065050
TD57-FA-020 dP=2-6.5 бар	1-35020063	TD57-FA-080 dP=0.2-1.6 бар	1-31080080
TD57-FA-020 dP=3-9 бар	1-36020063	TD57-FA-080 dP=0.6-3 бар	1-32080080
TD57-FA-025 dP=0.2-1.6 бар	1-31025008	TD57-FA-080 dP=2-6.5 бар	1-35080080
TD57-FA-025 dP=0.6-3 бар	1-32025008	TD57-FA-080 dP=3-9 бар	1-36080080
TD57-FA-025 dP=2-6.5 бар	1-35025008	TD57-FA-100 dP=0.2-1.6 бар	1-31100125
TD57-FA-025 dP=3-9 бар	1-36025008	TD57-FA-100 dP=0.6-3 бар	1-32100125
TD57-FA-032 dP=0.2-1.6 бар	1-31032016	TD57-FA-100 dP=2-6.5 бар	1-35100125
TD57-FA-032 dP=0.6-3 бар	1-32032016	TD57-FA-100 dP=3-9 бар	1-36100125
TD57-FA-032 dP=2-6.5 бар	1-35032016	TD57-FA-125 dP=0.2-1.6 бар	1-31125160
TD57-FA-032 dP=3-9 бар	1-36032016	TD57-FA-125 dP=0.6-3 бар	1-32125160
TD57-FA-040 dP=0.2-1.6 бар	1-31040020	TD57-FA-125 dP=2-6.5 бар	1-35125160
TD57-FA-040 dP=0.6-3 бар	1-32040020	TD57-FA-125 dP=3-9 бар	1-36125160
TD57-FA-040 dP=2-6.5 бар	1-35040020	TD57-FA-150 dP=0.2-1.6 бар	1-31150280
TD57-FA-040 dP=3-9 бар	1-36040020	TD57-FA-150 dP=0.6-3 бар	1-32150280
TD57-FA-050 dP=0.2-1.6 бар	1-31050032	TD57-FA-150 dP=2-6.5 бар	1-35150280
TD57-FA-050 dP=0.6-3 бар	1-32050032	TD57-FA-150 dP=3-9 бар	1-36150280

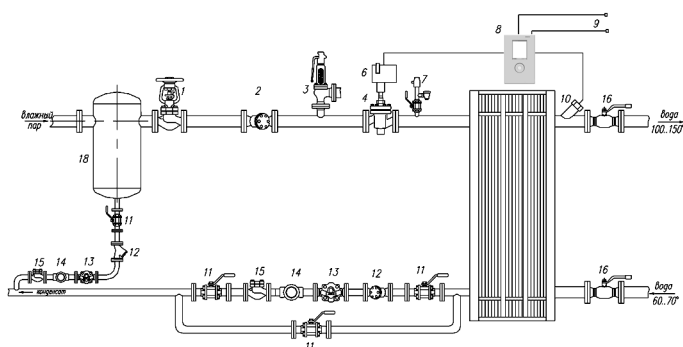
Монтажный комплект исполнительного механизма регулятора для DN 015-100:

- медная импульсная трубка DN 6x1 мм длиной 1,0 м - 1 шт.;
 - латунная гайка с внутренней резьбой M10x1 - 1 шт.;
 - латунный штуцер с наружной трубной резьбой G1/2" (для подключения к шаровому крану) - 1 шт.
- для DN 125-150:**
- медная импульсная трубка DN 10x1 мм длиной 1,0 м - 1 шт.;
 - латунная гайка с внутренней резьбой M14x1,5 - 1 шт.;
 - латунный штуцер с наружной трубной резьбой G1/2" (для подключения к шаровому крану) - 1 шт.

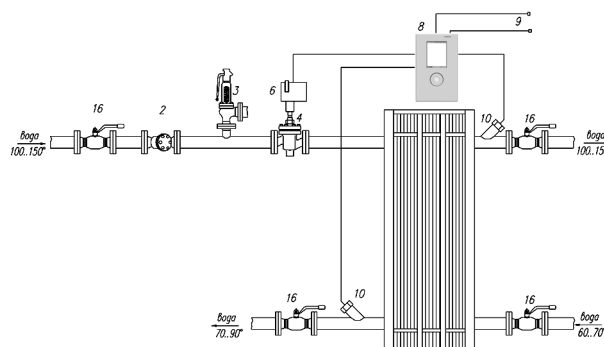
Типовые схемы обвязок теплообменников

Типовые схемы обвязок пароводяных и водоводяных теплообменников

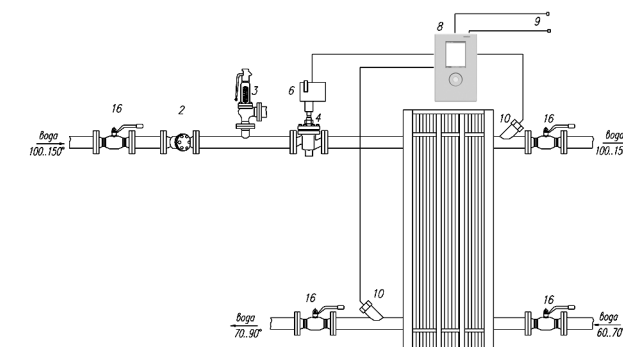
Пароводяные ТО



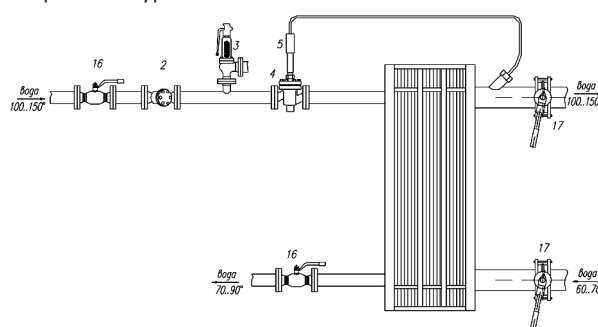
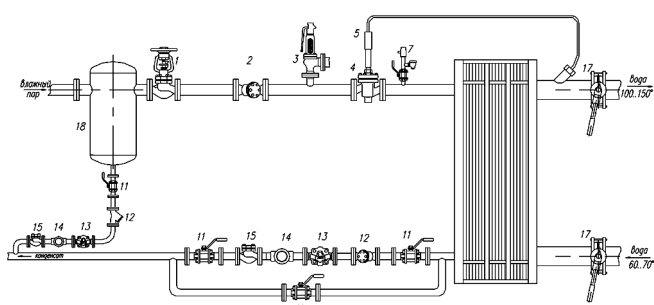
Погодозависимая схема регулирования



Водоводяные ТО



Постоянная температура второго контура



Спецификация:

№	Наименование	Марка	DN	Кол-во
1	Запорный вентиль	V 215/V201/234	-	1
2	Фильтр сетчатый	V 821/ V 823	-	1
3	Предохранительный клапан	1400/ 1216	-	1
4	Регулятор температуры	M1F/M2F	-	1
5	Привод прямого действия (термостат)	V.2.05	-	1
6	Электропривод	VB / AVM	-	1
7	Запорный вентиль	V201 /V215 /V234	1/2"	1
	Прерыватель вакуума	-	1/2"	1
	Воздухоотводчик	-	1/2"	1
8	Контроллер	INNOVA	-	1
9	Датчики температуры воздуха	ДТС 3005	-	1
10	Датчик воды	ДТС 3105	-	2
11	Запорный вентиль	V201/V215 / V234	-	4
12	Фильтр сетчатый	V821 / V823	-	2
13	Конденсатоотводчик	-	-	2
14	Смотровое стекло	-	-	2
15	Обратный клапан	V287 / V275 / V277 / V302	-	2
16	Шаровой кран для теплоснабжения	БАЛЛОМАКС	-	4
17	Шаровой кран для теплоснабжения	БАЛЛОМАКС	-	2
18	Сепаратор пара	-	-	1

Рекомендации по подбору регуляторов

Типы регуляторов.

Регуляторы температуры прямого действия (термостаты):

- работают за счет расширения рабочей жидкости, не требуют дополнительных источников энергии;
- пропорциональная характеристика регулирования;
- имеют защиту от превышения температуры.

Электронные регуляторы температуры:

- малое энергопотребление;
- ПИД-характеристика регулирования;
- настраиваемый коэффициент пропорциональности;
- множество возможных настроек.

Выбор регулятора.

Для выбора оптимальной комбинации клапанов и приводов (термостатов) была разработана диаграмма.

Для получения стабильной регулировки необходимо принимать во внимание следующие предпосылки:

- установка слишком большого клапана приводит к увеличению коэффициента пропорциональности (КП) и, как следствие, к нестабильности процесса регулировки;
- в случае, когда существует несколько вариантов, следует выбирать комбинацию с наименьшим КП;
- этот коэффициент является отношением величины хода штока клапана к скорости термостата (две последние цифры в марке термостата). Настоятельно рекомендуется рассчитывать КП при выборе комбинаций.
- из опыта известно, что наилучшая регулировка соответствует КП в диапазоне 8 – 13 (зеленое поле);
- для избегания шума, а также износа, перепад давления на клапане не должен превышать 1 бар. В остальных случаях можно осуществлять регулировку на нескольких клапанах.

Методы подбора регулирующих клапанов и приводов.

Подбор регулирующих клапанов и приводов можно осуществлять двумя способами:

- используя программу подбора оборудования БРОЕН – Quick Choice 4.0;
- используя таблицу «Подбор оборудования БРОЕН» (табл. на сайте www.broen.ru).

Подбор при помощи таблицы «Подбор оборудования» осуществляется следующим образом:

Для системы регулирования воды. Необходимые исходные данные:

- максимальный расход G (м³/ч) [пример $G=3.0$ м³/ч];
- перепад давления на открытом клапане при G Dp (бар) [пример $\Delta P. =0.2$ бар];
- перепад давления на закрытом клапане PL (бар) [пример $\Delta PL =5.0$ бар];
- рабочее давление в системе, P (бар) [пример $P=8.0$ бар];
- рабочая температура $t=90$ °С;
- тип установки системы «зеленый».

Выбор типоразмера клапана (DN 025) производим по таблице подбора. На пересечении расхода и перепада давления на открытом клапане. Этому типоразмеру соответствуют различные типы клапанов и приводов. Необходимо подобрать привод для выбранного типа клапана. Для этого при выборе привода необходимо соблюдение следующих условий:

Для термостата:

- требуется, чтобы КП был в диапазоне 8-13 (зеленое поле);
- требуется, чтобы сила закрытия термостата была достаточна для закрытия необходимого перепада;
- давления на клапане (числовое значение в выбранном поле было более значения PL);
- для требуемого КП и перепада давления на закрытом клапане находим привод (M1F DN 25 + V8.09, $\Delta PL =11$ бар).

Для электропривода:

- требуется, чтобы сила закрытия электропривода была достаточна для закрытия необходимого перепада давления на клапане (числовое значение в выбранном поле было более значения ΔPL).

Для систем регулирования пара. Необходимые исходные данные:

- максимальный расход G (т/ч) [пример G=1.6 т/ч];
- давление на входе p1 (бар) [пример p1 =10 бар];
- температура пара t1 [пример t1 =179 °С];
- тип установки системы «зеленый».

Выбор типоразмера клапана (DN 040) производим по таблице подбора. На пересечении линии давления, линии $\delta=0,42$ (рекомендуемая величина) и расхода пара. Этому типоразмеру соответствуют различные типы клапанов и приводов. Необходимо подобрать привод для выбранного типа клапана. Для этого при выборе привода необходимо соблюдение следующих условий:

Для термостата:

- требуется, чтобы КП был в диапазоне 8-13 (зеленое поле);
- требуется, чтобы сила закрытия термостата была достаточна для закрытия необходимого перепада давления на клапане (числовое значение в выбранном поле было более значения p1);
- для требуемых параметров на клапане находим привод (M2F-040 + V4.10, $\Delta P. = 40$ бар, $\Delta P. > p1$)

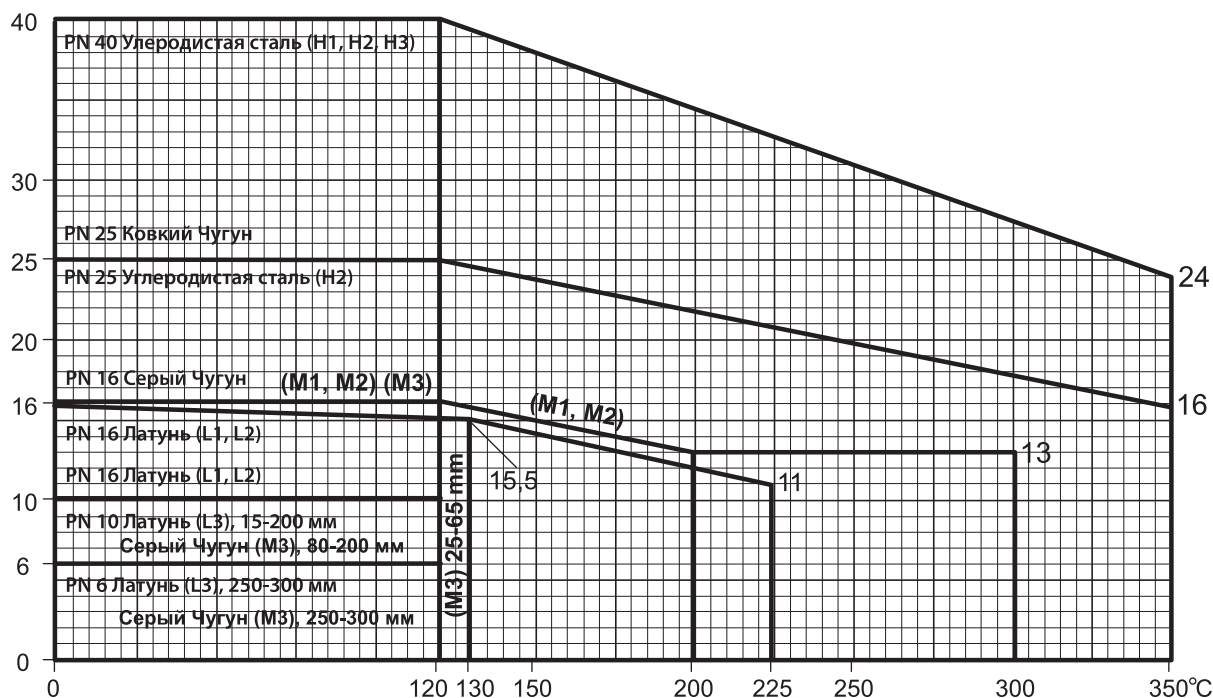
Для электропривода:

- требуется, чтобы сила закрытия электропривода была достаточна для закрытия необходимого перепада давления на клапане (числовое значение в выбранном поле было более значения p1).

Рекомендуемые величины:

Если в задании специально не указаны перепады давления на открытых клапанах, то рекомендуется для воды принимать $\Delta P_V = 0,2$ бар, для пара $\delta=0,42$.

Для автоматизированного расчета была разработана компьютерная программа Quick Choice 4.0.*



0-150 °С		150-250 °С	250-350 °С
Термостат устанавливается вниз	Без охлаждающего элемента	Охлаждающий элемент KS-4	Охлаждающий элемент KS-4/ KS-5
Термостат устанавливается вверх	Без охлаждающего элемента	Не используется	Не используется

Примечание:

* Программа QuickChoice 4.0. доступна на сайте компании www.broen.ru

Предохранительные клапаны

Применение: Предохранительные клапаны могут применяться на различных видах оборудования, таких как котлы, различные сосуды, трубопроводы и другом оборудовании в системах тепло - и пароснабжения.

Предохранительные клапаны один из важнейших компонентов на любом объекте. Они предназначены для предотвращения повышения давления выше допустимых значений на трубопроводах и оборудовании, посредством сброса избытка рабочей среды и обеспечения прекращения сброса среды при давлении ниже давления закрытия.

При этом предохранительные клапаны выполняют ряд функций:

- защита оборудования от механических повреждений вследствие превышения максимально допустимого давления;
- защита рабочего персонала;
- защита технологического процесса;
- защита окружающей среды.

Принцип действия предохранительного клапана основан на уравнивании внешней силой (пружиной) давления среды, действующей на клапан, который под действием этой силы плотно (герметично) перекрывает проходной канал. При повышении давления среды выше допустимого происходит подъем штока клапана и выброс рабочей среды в выходной патрубок. Когда давление в системе понижается до допустимого, происходит закрытие клапана.

Следует отметить, что предохранительный клапан должен всегда устанавливаться в вертикальном положении колпаком вверх. При этом если в качестве рабочей среды используется жидкость, то отводящий трубопровод должен быть всегда направлен вниз, если же используется пар, то - вертикально вверх, при этом требуется предусмотреть дренаж конденсата.

Запрещается отбор среды на подающем трубопроводе и к клапану всегда должен быть обеспечен свободный доступ для его обслуживания. Обслуживание клапана должно производиться только специально обученным персоналом.

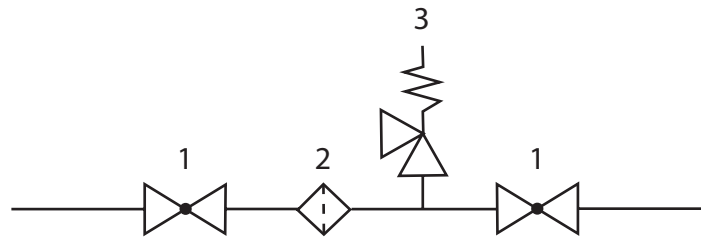


Рис 1. Пример установки предохранительного клапана

1-шаровой кран;

2- сетчатый фильтр;

3 – предохранительный клапан.

Предохранительные клапаны серии 1400

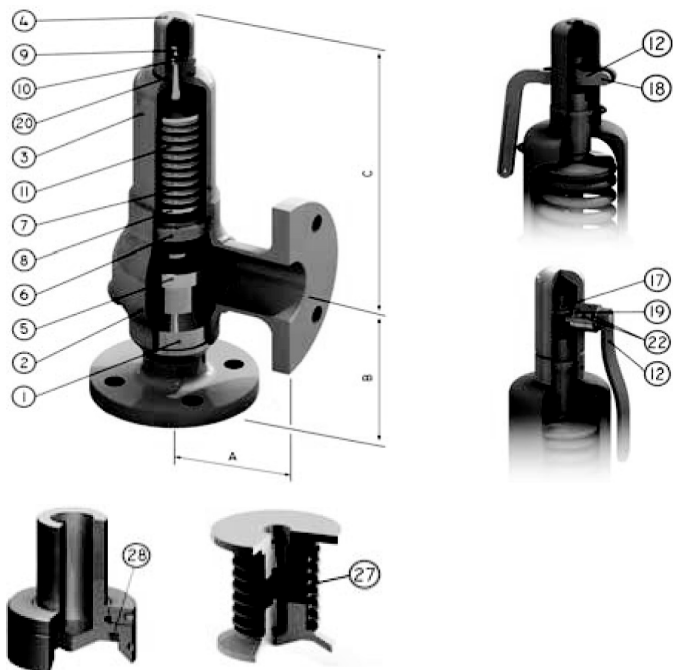
Применение: для холодной и горячей воды, пара и неагрессивных сред.

Тип: полноподъемный, угловой, пружинный, фланцевый.

Технические характеристики:

Максимальное рабочее давление	16/25/40/63/100 бар
Рабочая температура	-28...+350 °С
Присоединение	Фланцевое
Максимальное давление срабатывания	15/24/33 бар
Минимальное давление срабатывания	0,2 бар
Уплотнение	Метал-метал, PTFE, витон, nozzle SS + Stellite
Давление полного открытия	10 % для пара 10 % для жидкости
Допустимая погрешность давления	± 3%
Давление полного закрытия	- 7%
Коэффициенты истечения	к=0,64 для пара к=0,5 для жидкости

Спецификация материалов:



Зависимость «Температура – Давление»

Высокопрочный чугун

PN 16

PN 25

T	Pmax	T	Pmax
-10	16	-10	25
50	16	50	25
100	16	100	25
150	15,2	150	23,8
200	14,4	200	22,5
250	12,8	250	20
300	11,2	300	17,5
350	8,8	350	13,8

Сталь

PN 16

PN 25

PN 40

T	Pmax	T	Pmax	T	Pmax
-28	16	-28	25	-28	40
50	15,8	50	24,7	50	39,5
100	14,6	100	22,9	100	36,6
150	14,3	150	22,3	150	35,7
200	13,8	200	21,6	200	34,6
250	13,2	250	20,6	250	32,9
300	12,2	300	19,1	300	30,6
350	11,7	350	18,2	350	29,2

Нержавеющая сталь

PN 16

PN 25

PN 40

T	Pmax	T	Pmax	T	Pmax
-28	15,7	-28	24,5	-28	39,2
50	15,2	50	23,7	50	39,2
100	13,3	100	20,8	100	33
150	12,2	150	19	150	30
200	11,3	200	17,6	200	28,2
250	10,5	250	16,5	250	26,3
300	10	300	15,6	300	25
350	9,6	350	15	350	24

Примечание:

Предохранительный клапан поставляется с предварительно настроенным давлением срабатывания.

При изменении параметров срабатывания, компания ООО «БРОЕН» снимает с себя ответственность за предохранительный клапан.

Спецификация материалов:

п/п	Описание	15x25 / 25x40	32x50 / 400x500	15x25 / 400x500	15x25 / 400x500
		PN 16/25	PN 16/25	PN 40/63/100	PN 16/100
		Углеродистая сталь	Высокопрочный чугун	Углеродистая сталь	Нержавеющая сталь
1	Колокол	AISI-316L	A351 CF-8	A351 CF-8	A351 CF-8
2	Корпус	C.S. 1.0619	EN-JS1030	C.S. 1.0619	1.4409
3	Кожух	C.S. 1.0619	EN-JS1030	C.S. 1.0619	1.4409
4	Колпак	A351 CF-8	A351 CF-8	A351 CF-8	A351 CF-8
5	Диск	AISI-316L	AISI-316L	AISI-316L	AISI-316L
6	Упор	AISI-304	AISI-304	AISI-304	AISI-304
7	Шток	AISI-316L	AISI-316L	AISI-316L	AISI-316L
8	Направляющий диск	Углеродистая сталь	Углеродистая сталь	Углеродистая сталь	AISI-303
9	Втулка резьбовая	AISI-303	AISI-303	AISI-303	AISI-303
10	Контргайка	AISI-303	AISI-303	AISI-303	AISI-303
11	Пружина	1,8159 Углеродистая сталь	1,8159 Углеродистая сталь	1,8159 Углеродистая сталь	AISI-302
12	Рычаг	A351 CF 8	A351 CF 8	A351 CF 8	A351 CF-8
17	Гайка спуска	AISI-303	AISI-303	AISI-303	AISI-316
18	Втулка	AISI-303	AISI-303	AISI-303	AISI-303
19	Уплотнение	AISI-303	AISI-303	AISI-303	AISI-303
20	Прокладка	PTFE	PTFE	PTFE	PTFE
21	Прокладка	GRAPHITE+S.S	GRAPHITE+S.S	GRAPHITE+S.S	GRAPHITE+S.S
22	Прокладка	Viton	Viton	Viton	Viton
27	Мембрана	AISI-316 Ti	AISI-316 Ti	AISI-316 Ti	AISI-316 Ti
28	Уплотнение	Viton / PTFE	Viton / PTFE	Viton / PTFE	Viton / PTFE

Опции



Технические параметры:

DN	Проход (мм.)	Площадь прохода (мм ²)	PN 16				PN 25				PN 40			
			A	B (мм.)	C	W (вес)	A	B (мм.)	C	W (вес)	A	B (мм.)	C	W (вес)
015x025	13	133	95	95	275	10	95	95	275	10	95	95	275	10
020x025	13	133	95	95	275	10	95	95	275	10	95	95	275	10
025x040	23,8	445	100	105	280	12	100	105	280	12	100	105	280	12
032x050	29,5	683	110	115	325	15	110	115	325	15	110	115	325	15
040x065	36	1018	115	140	325	19	115	140	325	19	115	140	325	19
050x080	46	1662	120	150	460	29	120	150	460	29	120	150	460	29
065x100	60	2827	140	170	460	36	140	170	460	36	140	170	460	36
080x125	72	4072	160	195	590	58	160	195	590	58	160	195	590	58
100x150	90	6362	180	220	630	85	180	220	630	85	180	220	630	85
125x200	105	8659	200	250	690	140	200	250	690	140	200	250	690	140
150x200	125	12,272	241	240	695	160	241	240	695	160	241	240	695	160
150x250	125	12,272	225	285	715	150	225	285	715	150	-	-	-	-
200x250	153	18385	279	276	815	195	279	276	815	195	297	276	815	195
200x300	153	18,385	300	290	815	200	300	290	815	200	-	-	-	-
250x350	200	31,415	406	305	1,390	750	406	305	1,390	750	406	305	1,390	780
300x400	228	40,828	406	359	1,432	850	406	359	1,432	850	406	359	1,432	850
400x500	304	72,950	533	432	1,943	900	533	432	1,943	900	533	432	1,943	950

DN	Проход (мм.)	Площадь прохода (мм ²)	PN 63			
			A	B (мм.)	C	W (вес)
015x025	9,6/13	71/133	95	95	275	11
020x025	9,6/13	71/133	95	95	275	11
025x050	20	314	140	105	315	25
032x050	23,8	445	140	105	315	30
040x065	26	531	165	124	430	30
050x080	32	804	162	154	400	35
065x100	48	1,809	140	170	460	66

DN	Проход (мм.)	Площадь прохода (мм ²)	PN 100			
			A	B (мм.)	C	W (вес)
015x025	9,6/13	71/133	95	95	275	11
020x025	9,6/13	71/133	95	95	275	11
025x050	16	201	140	105	315	25
032x050	20	314	140	105	315	30
040x065	23,8	445	165	124	430	30
050x080	32	804	162	154	400	35
065x100	39	1,194	140	170	460	66

Пропускная способность, м³/ч

Для воды: Давление полного открытия 10%. Температура 20 °С

Настройка	Фланцы												
	15 x 25	20 x 25	25 x 40	32 x 50	40 x 65	50 x 80	65x100	80x125	100x150	125x200	150x250	200x300	
	Отверстие (мм.)											150x200	200x250
	16	18	23,8	29,5	36	46	60	72	90	105	125	153	
	Площадь сечения (мм ²)												
	0,201	0,254	0,445	0,683	1,018	1,662	2,827	4,072	6,362	8,659	12,272	18,385	
0,5	3,796	4,804	8,399	12,904	19,217	31,376	53,380	76,868	120,106	163,477	231,686	347,106	
1	5,368	6,794	11,878	18,249	27,177	44,372	75,491	108,707	169,855	231,192	327,653	490,882	
1,5	6,575	8,321	14,548	22,350	33,285	54,345	92,458	133,139	208,030	283,151	401,292	601,205	
2	7,592	9,608	16,798	25,808	38,434	62,752	106,761	153,736	240,212	326,955	463,372	694,212	
2,5	8,488	10,743	18,781	28,854	42,970	70,158	119,362	171,882	268,565	365,547	518,065	776,153	
3	9,298	11,768	20,574	31,608	47,072	76,855	130,755	188,287	294,198	400,436	567,512	850,233	
3,5	10,043	12,711	22,222	34,141	50,843	83,013	141,231	203,373	317,770	432,521	612,983	918,356	
4	10,737	13,588	23,756	36,498	54,354	88,744	150,983	217,415	339,711	462,384	655,306	981,764	
4,5	11,388	14,413	25,197	38,712	57,651	94,127	160,141	230,603	360,318	490,432	695,057	1 041,318	
5	12,004	15,192	26,560	40,806	60,769	99,219	168,804	243,077	379,808	516,961	732,655	1 097,646	
5,5	12,590	15,934	27,857	42,798	63,735	104,062	177,043	254,942	398,346	542,193	768,415	1 151,221	
6	13,150	16,642	29,095	44,701	66,569	108,689	184,915	266,278	416,059	566,303	802,583	1 202,411	
6,5	13,686	17,322	30,283	46,526	69,288	113,127	192,466	277,151	433,048	589,426	835,355	1 251,509	
7	14,203	17,976	31,427	48,282	71,903	117,398	199,731	287,613	449,395	611,677	866,889	1 298,752	
7,5	14,702	18,607	32,530	49,977	74,427	121,518	206,741	297,708	465,168	633,146	897,315	1344,336	
8	15,184	19,217	33,596	51,616	76,868	125,503	213,522	307,471	480,424	653,910	926,743	1 388,424	
8,5	15,651	19,808	34,630	53,204	79,233	129,366	220,093	316,934	495,209	674,035	955,265	1 431,155	
9	16,105	20,383	35,634	54,747	81,531	133,116	226,474	326,122	509,566	693,576	982,959	1 472,646	
9,5	16,546	20,941	36,611	56,247	83,765	136,764	232,680	335,059	523,529	712,582	1 009,895	1 513,000	
10	16,976	21,485	37,562	57,708	85,941	140,317	238,724	343,763	537,130	731,094	1 036,130	1 552,305	
11	17,805	22,534	39,395	60,525	90,135	147,166	250,376	360,542	563,347	766,777	1 086,703	1 628,072	
12	18,596	23,536	41,147	63,216	94,143	153,709	261,509	376,574	588,396	800,873	1 135,024	1 700,465	
13	19,356	24,497	42,827	65,798	97,988	159,986	272,188	391,950	612,422	833,575	1 181,370	1 769,901	
14	20,086	25,422	44,444	68,281	101,687	166,025	282,463	406,746	635,541	865,042	1 225,966	1 836,713	
15	20,791	26,314	46,004	70,678	105,256	171,852	292,376	421,022	657,847	895,403	1 268,995	1 901,178	
16	21,473	27,177	47,513	72,996	108,707	177,488	301,965	434,830	679,422	924,768	1 310,613	1 963,528	
17	22,134	28,013	48,975	75,242	112,053	182,951	311,259	448,212	700,332	953,229	1 350,949	2 023,959	
18	22,776	28,825	50,395	77,424	115,302	188,255	320,282	461,207	720,635	980,865	1 390,115	2 082,636	
19	23,400	29,615	51,776	79,545	118,461	193,414	329,059	473,845	740,383	1 007,743	1 428,207	2 139,705	
20	24,008	30,385	53,121	81,612	121,539	198,438	337,607	486,155	759,616	1 033,922	1 465,309	2 195,291	
21	24,601	31,135	54,432	83,627	124,540	203,339	345,945	498,160	778,375	1 059,455	1 501,495	2 249,504	
22	25,179	31,868	55,713	85,595	127,471	208,124	354,086	509,883	796,692	1 084,387	1 536,830	2 302,441	
23	25,745	32,584	56,966	87,519	130,336	212,801	362,043	521,343	814,598	1 108,758	1 571,369	2 354,188	
24	26,299	33,285	58,191	89,401	133,139	217,378	369,830	532,556	832,118	1 132,605	1 605,166	2 404,821	
25	26,841	33,971	59,391	91,245	135,884	221,861	377,456	543,537	849,277	1 155,960	1 638,266	2 454,410	
26	27,373	34,644	60,567	93,052	138,575	226,254	384,932	554,301	866,096	1 178,853	1 670,710	2 503,017	
27	27,894	35,304	61,721	94,824	141,215	230,564	392,264	564,861	882,595	1 201,309	1 702,536	2 550,698	
28	28,406	35,952	62,853	96,564	143,806	234,795	399,462	575,226	898,790	1 223,353	1 733,778	2 597,504	
29	28,909	36,588	63,966	98,274	146,352	238,951	406,533	585,408	914,699	1 245,007	1 764,466	2 643,481	
30	29,403	37,213	65,059	99,954	148,854	243,036	413,483	595,415	930,336	1 266,291	1 794,630	2 688,672	
31	29,889	37,829	66,135	101,606	151,314	247,053	420,318	605,257	945,715	1 287,223	1 824,296	2 733,116	
32	30,368	38,434	67,193	103,232	153,736	251,007	427,043	614,942	960,847	1 307,820	1 853,486	2 776,848	
33	30,838	39,030	68,235	104,832	156,119	254,898	433,664	624,477	975,745	1 328,097	1 882,224	2 819,903	

Пропускная способность, т/ч

Для пара: Давление полного открытия 10%

Настройка	Фланцы											
	15 x 25	20 x 25	25 x 40	32 x 50	40 x 65	50 x 80	65x100	80x125	100x150	125x200	150x250	200x300
	Отверстие (мм.)											
	16	18	23,8	29,5	36	46	60	72	90	105	125	153
Площадь сечения (мм ²)												
	201	254	445	0,683	1,018	1,662	2,827	4,072	6,362	8,659	12,272	18,385
0,5	0,106	0,134	0,234	0,359	0,535	0,873	1,485	2,138	3,341	4,547	6,445	9,655
1	0,143	0,181	0,316	0,485	0,723	1,180	2,007	2,891	4,517	6,148	8,713	13,053
1,5	0,180	0,228	0,398	0,612	0,911	1,487	2,530	3,643	5,692	7,748	10,980	16,451
2	0,217	0,275	0,480	0,738	1,099	1,794	3,052	4,395	6,868	9,348	13,248	19,848
2,5	0,254	0,322	0,562	0,864	1,287	2,101	3,575	5,148	8,044	10,948	15,516	23,246
3	0,291	0,369	0,645	0,990	1,475	2,408	4,097	5,900	9,219	12,548	17,784	26,643
3,5	0,329	0,416	0,727	1,117	1,663	2,715	4,620	6,653	10,395	14,149	20,052	30,041
4	0,366	0,463	0,809	1,243	1,851	3,023	5,142	7,405	11,570	15,749	22,320	33,439
4,5	0,403	0,510	0,891	1,369	2,039	3,330	5,665	8,158	12,746	17,349	24,587	36,836
5	0,440	0,557	0,974	1,496	2,227	3,637	6,187	8,910	13,922	18,949	26,855	40,234
5,5	0,477	0,604	1,056	1,622	2,416	3,944	6,710	9,662	15,097	20,549	29,123	43,632
6	0,514	0,651	1,138	1,748	2,604	4,251	7,232	10,415	16,273	22,149	31,391	47,029
6,5	0,551	0,698	1,220	1,875	2,792	4,558	7,755	11,167	17,449	23,750	33,659	50,427
7	0,589	0,745	1,302	2,001	2,980	4,865	8,277	11,920	18,624	25,350	35,927	53,824
7,5	0,626	0,792	1,385	2,127	3,168	5,172	8,800	12,672	19,800	26,950	38,194	57,222
8	0,663	0,839	1,467	2,254	3,356	5,480	9,323	13,424	20,976	28,550	40,462	60,620
8,5	0,700	0,886	1,549	2,380	3,544	5,787	9,845	14,177	22,151	30,150	42,730	64,017
9	0,737	0,933	1,631	2,506	3,732	6,094	10,368	14,929	23,327	31,751	44,998	67,415
9,5	0,774	0,980	1,713	2,633	3,920	6,401	10,890	15,682	24,503	33,351	47,266	70,813
10	0,812	1,027	1,796	2,759	4,109	6,708	11,413	16,434	25,678	34,951	49,534	74,210
11	0,886	1,121	1,960	3,011	4,485	7,322	12,458	17,939	28,030	38,151	54,069	81,005
12	0,960	1,215	2,125	3,264	4,861	7,937	13,503	19,444	30,381	41,352	58,605	87,801
13	1,034	1,309	2,289	3,517	5,237	8,551	14,548	20,949	32,732	44,552	63,141	94,596
14	1,109	1,403	2,453	3,769	5,613	9,165	15,593	22,453	35,083	47,752	67,676	101,391
15	1,183	1,497	2,618	4,022	5,990	9,779	16,638	23,958	37,435	50,953	72,212	108,186
16	1,257	1,591	2,782	4,275	6,366	10,393	17,683	25,463	39,786	54,153	76,748	114,982
17	1,332	1,685	2,947	4,527	6,742	11,008	18,728	26,968	42,137	57,354	81,283	121,777
18	1,406	1,780	3,111	4,780	7,118	11,622	19,773	28,473	44,489	60,554	85,819	128,572
19	1,480	1,874	3,276	5,032	7,494	12,236	20,818	29,978	46,840	63,754	90,355	135,367
20	1,555	1,968	3,440	5,285	7,871	12,850	21,863	31,482	49,191	66,955	94,890	142,162
21	1,629	2,062	3,604	5,538	8,247	13,465	22,908	32,987	51,542	70,155	99,426	148,958
22	1,703	2,156	3,769	5,790	8,623	14,079	23,953	34,492	53,894	73,355	103,962	155,753
23	1,778	2,250	3,933	6,043	8,999	14,693	24,998	35,997	56,245	76,556	108,497	162,548
24	1,852	2,344	4,098	6,295	9,375	15,307	26,043	37,502	58,596	79,756	113,033	169,343
25	1,926	2,438	4,262	6,548	9,752	15,922	27,088	39,006	60,948	82,956	117,569	176,139
26	2,001	2,532	4,427	6,801	10,128	16,536	28,133	40,511	63,299	86,157	122,104	182,934
27	2,075	2,626	4,591	7,053	10,504	17,150	29,178	42,016	65,650	89,357	126,640	189,729
28	2,149	2,720	4,755	7,306	10,880	17,764	30,223	43,521	68,001	92,558	131,176	196,524
29	2,223	2,814	4,920	7,559	11,256	18,379	31,268	45,026	70,353	95,758	135,711	203,320
30	2,298	2,908	5,084	7,811	11,633	18,993	32,313	46,531	72,704	98,958	140,247	210,115
31	2,372	3,002	5,249	8,064	12,009	19,607	33,358	48,035	75,055	102,159	144,783	216,910
32	2,446	3,096	5,413	8,316	12,385	20,221	34,403	49,540	77,407	105,359	149,318	223,705
33	2,521	3,190	5,578	8,569	12,761	20,836	35,448	51,045	79,758	108,559	153,854	230,500

Предохранительные клапаны серии 1216

Применение: для холодной и горячей воды, пара и неагрессивных сред.

Тип: полноподъемный, угловой, пружинный, резьбовой.

Технические характеристики:

Максимальное рабочее давление	40 бар
Максимальная рабочая температура	-10...+350 °С*
Максимальное давление срабатывания	39 бар
Присоединение	Резьба BSP/NPT
Минимальное давление срабатывания	0,2 бар
Давление полного открытия	10%
Допустимая погрешность давления	± 3%
Давление полного закрытия	-10 % для пара -20 % для жидкости
Коэффициенты истечения	к=0,55 для пара к=0,48 для жидкости

Примечание:

* Возможно криогенное исполнение (-196 °С)

Спецификация материалов:

Спецификация	Стандартное исполнение	Криогенное исполнение
1. Колокол	A 351 CF 3M	A 351 CF 3M
2. Корпус	A 351 CF 3M	A 351 CF 3M
3. Колпак	A 351 CF 8	A 351 CF 8
4. Диск	AISI 316 L	AISI 316 L
5. Упор	A 351 CF 3M	A 351 CF 3M
6. Шток	AISI 316 L	AISI 316 L
7. Направляющий диск	AISI 303	AISI 303
8. Втулка резьбовая	AISI 303	AISI 303
9. Контргайка	AISI 303	AISI 303
10. Пружина	AISI 303	17/7PH
11. Рычаг	A 351 CF 3M	A 351 CF 3M
12. Гайка спуска	AISI 316 L	AISI 316 L
13. Втулка	AISI 303	AISI 303
14. Уплотнение	AISI 303	AISI 303
15. Прокладка	PTFE	PTFE
16. Прокладка	PTFE	PTFE
17. Прокладка	Витон	PTFE
18. Уплотнение	Витон/ PTFE	Металл

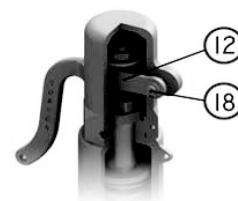
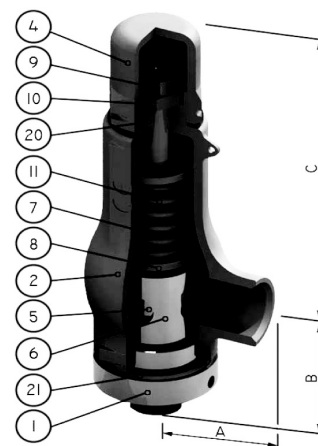
Технические параметры:

Присоединение	Проход (мм.)	Площадь прохода (мм ²)	A (мм.)	B (мм.)	C (мм.)	Вес (кг.)
1/2" x 3/4"	13	133	45	57	155	2,2
1/2" x 1"	13	133	45	57	155	2,2
3/4" x 1"	14	154	45	57	155	2,2
1" x 1"	16	201	45	60	155	2,2
1" x 1 1/4"	16	201	45	61	155	2,3
1" x 2"	22	380	62	87	234	4,5
1 1/4" x 1 1/4"	18	254	45	62	155	2,4
1 1/2" x 2"	28	616	62	89	234	4,6
2" x 2"	32	804	62	93	234	5,1

Примечание:

Предохранительный клапан поставляется с предварительно настроенным давлением срабатывания.

При изменении параметров срабатывания, компания ООО «БРОЕН» снимает с себя ответственность за предохранительный клапан.



Зависимость «Температура – Давление»

Стандартное исполнение
PN 40

T	Pmax
-10	39,2
50	39,2
100	33
150	30
200	28,2
250	26,3
300	25
350	24

Криогенное исполнение
PN 40

T	Pmax
-196	39,2
50	39,2
100	33
150	30
200	28,2
250	26,3
300	25
350	24

Пропускная способность, м³/ч

Для воды: Давление полного открытия 10%. Температура 20 °С

Настройка	Диаметр								
	1/2" x 3/4"	1/2" x 1"	3/4" x 1"	1" x 1"	1" x 1 1/4"	1" x 2"	1 1/4" x 1 1/4"	1 1/2" x 2"	2" x 2"
	Отверстие (мм.)								
	13	13	14	16	16	22	18	28	32
Площадь сечения (мм ²)									
	0,133	0,133	0,154	0,201	0,201	0,380	0,254	0,616	0,804
0,5	2,406	2,406	2,790	3,644	3,644	6,890	4,612	11,160	14,576
1	3,402	3,402	3,946	5,154	5,154	9,743	6,522	15,783	20,614
1,5	4,167	4,167	4,832	6,312	6,312	11,933	7,988	19,330	25,247
2	4,811	4,811	5,580	7,288	7,288	13,779	9,224	22,320	29,153
2,5	5,379	5,379	6,239	8,148	8,148	15,406	10,313	24,955	32,594
3	5,893	5,893	6,834	8,926	8,926	16,876	11,297	27,336	35,705
3,5	6,365	6,365	7,382	9,641	9,641	18,228	12,202	29,527	38,566
4	6,804	6,804	7,891	10,307	10,307	19,487	13,045	31,565	41,228
4,5	7,217	7,217	8,370	10,932	10,932	20,669	13,836	33,480	43,729
5	7,607	7,607	8,823	11,524	11,524	21,787	14,585	35,291	46,095
5,5	7,979	7,979	9,253	12,086	12,086	22,850	15,296	37,014	48,344
6	8,334	8,334	9,665	12,624	12,624	23,866	15,977	38,660	50,494
6,5	8,674	8,674	10,060	13,139	13,139	24,841	16,629	40,238	52,556
7	9,001	9,001	10,439	13,635	13,635	25,779	17,257	41,757	54,540
7,5	9,317	9,317	10,806	14,114	14,114	26,683	17,862	43,223	56,454
8	9,623	9,623	11,160	14,576	14,576	27,559	18,448	44,640	58,306
8,5	9,919	9,919	11,504	15,025	15,025	28,407	19,016	46,014	60,100
9	10,206	10,206	11,837	15,461	15,461	29,230	19,567	47,348	61,842
9,5	10,486	10,486	12,161	15,884	15,884	30,031	20,104	48,646	63,537
10	10,759	10,759	12,477	16,297	16,297	30,811	20,626	49,909	65,188
11	11,284	11,284	13,086	17,092	17,092	32,315	21,633	52,345	68,369
12	11,785	11,785	13,668	17,852	17,852	33,752	22,594	54,673	71,410
13	12,267	12,267	14,226	18,581	18,581	35,130	23,517	56,905	74,325
14	12,730	12,730	14,763	19,283	19,283	36,456	24,405	59,054	77,131
15	13,176	13,176	15,282	19,960	19,960	37,736	25,261	61,126	79,838
16	13,609	13,609	15,783	20,614	20,614	38,974	26,090	63,131	82,457
17	14,027	14,027	16,268	21,249	21,249	40,173	26,893	65,074	84,994
18	14,434	14,434	16,740	21,865	21,865	41,338	27,672	66,960	87,458
19	14,830	14,830	17,199	22,464	22,464	42,471	28,431	68,795	89,855
20	15,215	15,215	17,646	23,047	23,047	43,574	29,169	70,582	92,189
21	15,591	15,591	18,081	23,616	23,616	44,650	29,890	72,325	94,466
22	15,957	15,957	18,507	24,172	24,172	45,701	30,593	74,027	96,689
23	16,316	16,316	18,923	24,716	24,716	46,728	31,281	75,691	98,862
24	16,667	16,667	19,330	25,247	25,247	47,733	31,953	77,319	100,988
25	17,011	17,011	19,728	25,768	25,768	48,717	32,612	78,914	103,071
26	17,348	17,348	20,119	26,278	26,278	49,682	33,258	80,476	105,112
27	17,678	17,678	20,502	26,779	26,779	50,628	33,892	82,009	107,114
28	18,002	18,002	20,879	27,270	27,270	51,557	34,514	83,514	109,080
29	18,321	18,321	21,248	27,753	27,753	52,470	35,124	84,993	111,011
30	18,634	18,634	21,611	28,227	28,227	53,367	35,725	86,445	112,908
31	18,942	18,942	21,969	28,694	28,694	54,249	36,315	87,874	114,775
32	19,245	19,245	22,320	29,153	29,153	55,117	36,897	89,281	116,611
33	19,544	19,544	22,666	29,605	29,605	55,972	37,469	90,665	118,419
34	19,838	19,838	23,007	30,050	30,050	56,813	38,032	92,028	120,200
35	20,127	20,127	23,343	30,489	30,489	57,643	38,587	93,372	121,955
36	20,413	20,413	23,674	30,921	30,921	58,460	39,135	94,696	123,685
37	20,694	20,694	24,001	31,348	31,348	59,267	39,674	96,002	125,391
38	20,972	20,972	24,323	31,769	31,769	60,062	40,207	97,291	127,074
39	21,246	21,246	24,641	32,184	32,184	60,848	40,733	98,563	128,735

Пропускная способность, т/ч

Для пара: Давление полного открытия 10%

Настройка	Диаметр								
	1/2" x 3/4"	1/2" x 1"	3/4" x 1"	1" x 1"	1" x 1 1/4"	1" x 2"	1 1/4" x 1 1/4"	1 1/2" x 2"	2" x 2"
	Отверстие (мм.)								
	13	13	14	16	16	22	18	28	32
Площадь сечения (мм ²)									
	0,133	0,133	0,154	0,201	0,201	0,380	0,254	0,616	0,804
0,5	0,060	0,060	0,069	0,091	0,091	0,172	0,115	278	363
1	0,081	0,081	0,094	0,123	0,123	0,232	0,155	376	491
1,5	0,102	0,102	0,118	0,155	0,155	0,292	0,196	473	618
2	0,123	0,123	0,143	0,187	0,187	0,353	0,236	571	746
2,5	0,144	0,144	0,167	0,218	0,218	0,413	0,276	669	874
3	0,165	0,165	0,192	0,250	0,250	0,473	0,317	767	1,002
3,5	0,186	0,186	0,216	0,282	0,282	0,534	0,357	865	1,129
4	0,207	0,207	0,241	0,314	0,314	0,594	0,398	962	1,257
4,5	0,229	0,229	0,265	0,346	0,346	0,655	0,438	1,060	1,385
5	0,250	0,250	0,290	0,378	0,378	0,715	0,479	1,158	1,512
5,5	0,271	0,271	0,314	0,410	0,410	0,775	0,519	1,256	1,640
6	0,292	0,292	0,338	0,442	0,442	0,836	0,559	1,354	1,768
6,5	0,313	0,313	0,363	0,474	0,474	0,896	0,600	1,451	1,896
7	0,334	0,334	0,387	0,506	0,506	0,956	0,640	1,549	2,023
7,5	0,355	0,355	0,412	0,538	0,538	1,017	0,681	1,647	2,151
8	0,376	0,376	0,436	0,570	0,570	1,077	0,721	1,745	2,279
8,5	0,397	0,397	0,461	0,602	0,602	1,137	0,761	1,843	2,407
9	0,418	0,418	0,485	0,634	0,634	1,198	0,802	1,940	2,534
9,5	0,439	0,439	0,510	0,666	0,666	1,258	0,842	2,038	2,662
10	0,460	0,460	0,534	0,697	0,697	1,319	0,883	2,136	2,790
11	0,503	0,503	0,583	0,761	0,761	1,439	0,964	2,331	3,045
12	0,545	0,545	0,632	0,825	0,825	1,560	1,044	2,527	3,301
13	0,587	0,587	0,681	0,889	0,889	1,681	1,125	2,723	3,556
14	0,629	0,629	0,730	0,953	0,953	1,802	1,206	2,918	3,812
15	0,671	0,671	0,778	1,017	1,017	1,922	1,287	3,114	4,067
16	0,713	0,713	0,827	1,081	1,081	2,043	1,368	3,309	4,322
17	0,756	0,756	0,876	1,144	1,144	2,164	1,448	3,505	4,578
18	0,798	0,798	0,925	1,208	1,208	2,285	1,529	3,701	4,833
19	0,840	0,840	0,974	1,272	1,272	2,405	1,610	3,896	5,089
20	0,882	0,882	1,023	1,336	1,336	2,526	1,691	4,092	5,344
21	0,924	0,924	1,072	1,400	1,400	2,647	1,772	4,287	5,600
22	0,966	0,966	1,121	1,464	1,464	2,767	1,853	4,483	5,855
23	1,008	1,008	1,170	1,528	1,528	2,888	1,933	4,678	6,111
24	1,051	1,051	1,218	1,592	1,592	3,009	2,014	4,874	6,366
25	1,093	1,093	1,267	1,655	1,655	3,130	2,095	5,070	6,621
26	1,135	1,135	1,316	1,719	1,719	3,250	2,176	5,265	6,877
27	1,177	1,177	1,365	1,783	1,783	3,371	2,257	5,461	7,132
28	1,219	1,219	1,414	1,847	1,847	3,492	2,338	5,656	7,388
29	1,261	1,261	1,463	1,911	1,911	3,613	2,418	5,852	7,643
30	1,304	1,304	1,512	1,975	1,975	3,733	2,499	6,047	7,899
31	1,346	1,346	1,561	2,039	2,039	3,854	2,580	6,243	8,154
32	1,388	1,388	1,610	2,102	2,102	3,975	2,661	6,439	8,410
33	1,430	1,430	1,659	2,166	2,166	4,096	2,742	6,634	8,665
34	1,472	1,472	1,707	2,230	2,230	4,216	2,823	6,830	8,921
35	1,514	1,514	1,756	2,294	2,294	4,337	2,903	7,025	9,176
36	1,557	1,557	1,805	2,358	2,358	4,458	2,984	7,221	9,431
37	1,599	1,599	1,854	2,422	2,422	4,579	3,065	7,416	9,687
38	1,641	1,641	1,903	2,486	2,486	4,699	3,146	7,612	9,942
39	1,683	1,683	1,952	2,549	2,549	4,820	3,227	7,808	10,198

Вентили запорные резьбовые Zetkama 201, DN 010-050, PN 16

Применение: для холодной и горячей воды, пара, воздуха и неагрессивных сред.

Технические характеристики:

Максимальное рабочее давление	16 бар
Максимальная рабочая температура	200 °С
Тест на прочность корпуса	24 бар
Тест на герметичность	17,6 бар
Присоединение	Внутренняя резьба BSP

Спецификация материалов:

1. Корпус	Чугун, EN-GJL-250
2. Крышка	Чугун, EN-GJL-250
3. Плунжер	Нержавеющая сталь, X20Cr13
4. Седло	Нержавеющая сталь, X12Cr13
5. Шток	Нержавеющая сталь, X20Cr13
6. Уплотнение штока	Графит
7. Уплотнение крышки	Клингерит

Параметры:

DN	D	Размеры (мм.)			Масса (кг.)	Kvs (м³/ч)
		I	H	L		
010	3/8"	12	112	85	0,7	1,65
015	1/2"	14	118	90	0,9	3,35
020	3/4"	16	118	100	1,0	3,22
025	1"	18	138	120	1,45	10,13
032	1 1/4"	20	165	140	2,1	17,30
040	1 1/2"	22	185	170	3,0	25,28
050	2"	24	198	200	4,3	42,41

Примечание

1. Запорный вентиль Zetkama 201 может устанавливаться в любом положении.
2. Запорный вентиль Zetkama 201 имеет седловое уплотнение «металл-по-металлу».
3. Запорный вентиль Zetkama 201 имеет графитовое уплотнение по штоку и требует сервисного обслуживания в виде замены графитовой набивки.
4. Направление потока должно совпадать со стрелкой на корпусе.
5. На подающем трубопроводе требуется установка сетчатого фильтра Zetkama 823.

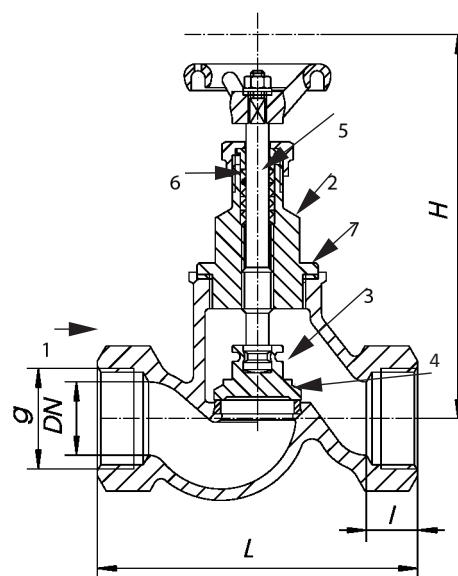
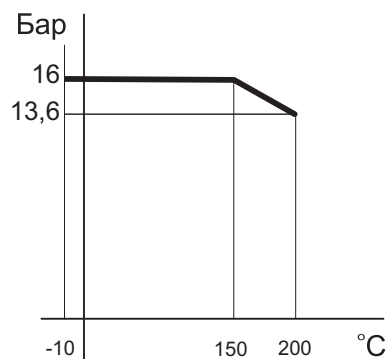


Диаграмма «Температура – Давление»



Вентили запорные фланцевые чугунные Zetkama 215, DN 015-300, PN 16, T_{макс.} = 300 °C

Применение: для холодной и горячей воды, пара, воздуха и неагрессивных сред.

Технические характеристики:

Максимальное рабочее давление	16 бар
Максимальная рабочая температура	300 °C
Тест на прочность корпуса	24 бар
Тест на герметичность	17,6 бар
Присоединение	Фланцевое

Спецификация материалов:

1. Корпус	Чугун, EN-GJL-250
2. Крышка	Чугун, EN-GJL-250
3. Грундбукса (упорное кольцо для уплотнения сальника)	(DN 015-032) EN-JS 1030 (DN 040-300) EN-JL 1040
4. Плунжер	Нержавеющая сталь, X20Cr13
5. Шток	Нержавеющая сталь, X20Cr13
6. Седло	Нержавеющая сталь, X12Cr13
7. Уплотнение штока	Графит
8. Уплотнение крышки	Клингерит

Параметры:

DN	Kv (м³/ч)	Размеры (мм.)											Масса (кг.)
		Dz	Dp	Do	d x n	g	f	L	H	h	Dk	s	
015	5,9	95	46	65	14 x 4	14	2	130	167	5	100	9	3,3
020	7,4	105	56	75	14 x 4	16	2	150	167	5,5	100	9	3,9
025	13,0	115	65	85	14 x 4	16	2	160	175	7	120	11	5,0
032	18,0	140	76	100	19 x 4	18	2	180	186	14	120	11	6,6
040	30,0	150	84	110	19 x 4	18	3	200	235	20	160	13	8,4
050	41,0	165	99	125	19 x 4	20	3	230	248	25	160	13	12,0
065	79,0	185	118	145	19 x 4	20	3	290	260	35	180	14	17,3
080	115	200	132	160	19 x 8	22	3	310	291	41	200	16	22,7
100	181	220	156	180	19 x 8	24	3	350	338	31	250	17	35,8
125	225	250	184	210	19 x 8	26	3	400	384	48	250	17	52,8
150	364	285	211	240	23 x 8	26	3	480	429	54	320	19	74,2
200	690	340	266	295	23 x 12	30	3	600	529	77	360	24	126
250	1010	405	319	355	28 x 12	32	3	730	638	120	360	27	200
300	1460	460	370	410	28 x 12	32	4	850	710	120	500	27	315

Примечание:

1. Запорный вентиль Zetkama 215 может устанавливаться в любом положении.
2. Запорный вентиль Zetkama 215 имеет седловое уплотнение «металл-по-металлу».
3. Запорный вентиль Zetkama 215 имеет графитовое уплотнение по штоку и требует сервисного обслуживания в виде замены графитовой набивки.
4. Направление потока должно совпадать со стрелкой на корпусе.
5. На подающем трубопроводе требуется установка сетчатого фильтра Zetkama 821 или Zetkama 821M.

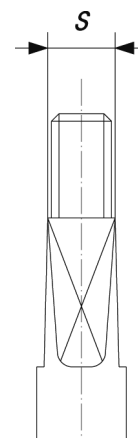
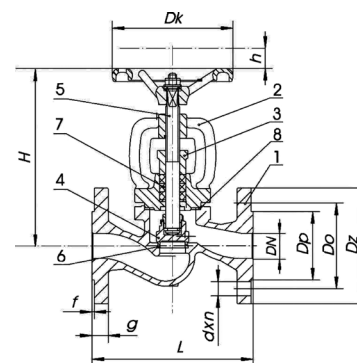
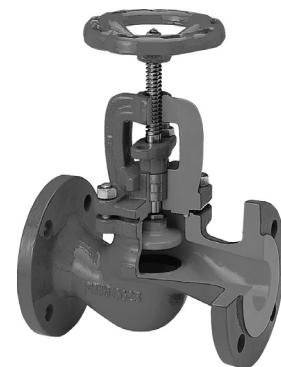
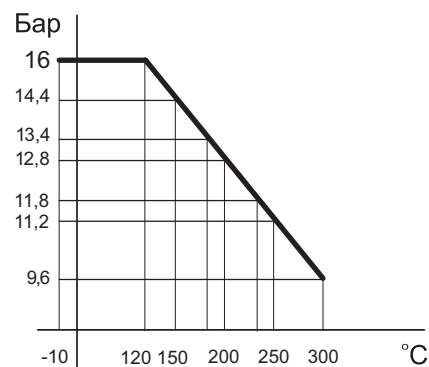


Диаграмма «Температура – Давление»



Вентили запорные фланцевые стальные Zetkama 215F, DN 015-200, PN 40, Tмакс. = 400 °C

Применение: для холодной и горячей воды, пара, воздуха и неагрессивных сред.

Технические характеристики:

Максимальное рабочее давление	40 бар
Максимальная рабочая температура	400 °C
Тест на прочность корпуса	60 бар
Тест на герметичность	44 бар
Присоединение	Фланцевое

Спецификация материалов:

1. Корпус	Сталь, GP240GH+N
2. Крышка	Сталь, GP240GH+N
3. Грундбукса (упорное кольцо для уплотнения сальника)	Сталь, GP240GH+N
4. Плунжер	Нержавеющая сталь, X20Cr13
5. Шток	Нержавеющая сталь, X20Cr13
6. Седло	Нержавеющая сталь, X12Cr13
7. Уплотнение штока	Графит
8. Уплотнение крышки	Клингерит

Параметры:

DN	Kv (м³/ч)	Размеры (мм.)										Масса (кг.)	
		Dz	Dp	Do	d x n	g	f	L	H	h	Dk		s
015	4,3	95	45	65	14 x 4	16	2	130	208	6	120	10	4,3
020	7,0	105	58	75	14 x 4	18	2	150	208	6	120	10	5,1
025	11,0	115	68	85	14 x 4	18	2	160	208	6	120	13	5,8
032	17,5	140	78	100	18 x 4	18	2	180	248	10	160	20	9,5
040	27,0	150	88	110	18 x 4	18	3	200	248	10	195	18	9,8
050	47,0	165	102	125	18 x 4	20	3	230	332	16.5	195	26	17,5
065	68,0	185	122	145	18 x 8	22	3	290	332	16.5	195	35	20,5
080	116	200	138	160	18 x 8	24	3	310	407	25	280	41	34
100	162	235	162	190	22 x 8	24	3	350	407	25	280	31	44
125	250	270	188	220	26 x 8	26	3	400	571	40	320	48	77
150	364	300	218	250	26 x 8	28	3	480	571	40	350	54	113
200	550	375	285	320	30 x 12	34	3	600	571	92	360	77	180

Примечание:

1. Запорный вентиль Zetkama 215F может устанавливаться в любом положении.
2. Запорный вентиль Zetkama 215F имеет седловое уплотнение «металл-по-металлу».
3. Запорный вентиль Zetkama 215F имеет графитовое уплотнение по штоку и требует сервисного обслуживания в виде замены графитовой набивки.
4. Направление потока должно совпадать со стрелкой на корпусе.
5. На подающем трубопроводе требуется установка сетчатого фильтра Zetkama 821F или Zetkama 821F-M.

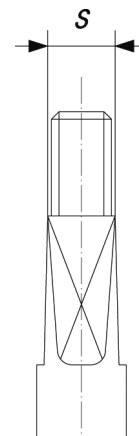
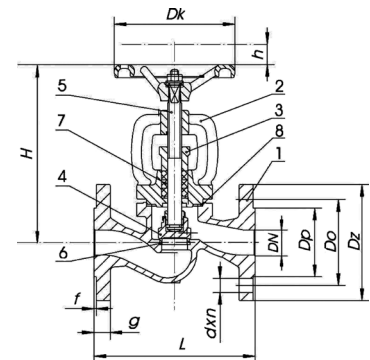
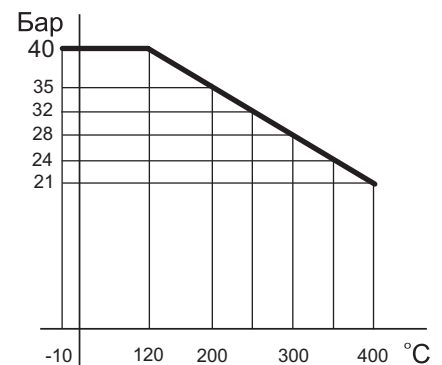


Диаграмма «Температура – Давление»



Вентили запорные фланцевые с сильфонным уплотнением Zetkama 234, DN 015-250, PN 16, Tмакс. = 300 °C

Применение: для холодной и горячей воды, пара и неагрессивных сред.

Технические характеристики:

Максимальное рабочее давление	16 бар
Максимальная рабочая температура	300 °C
Тест на прочность корпуса	24 бар
Тест на герметичность	17,6 бар
Присоединение	Фланцевое

Спецификация материалов:

1. Корпус	Чугун, EN-GJL-250
2. Крышка	Чугун, EN-GJL-250
3. Грундбукса (упорное кольцо для уплотнения сальника)	Сталь, 11S2MnPb30
4. Плунжер	Нержавеющая сталь, X20Cr13
5. Седло	Нержавеющая сталь, X12Cr13
6. Шток	Нержавеющая сталь, X20Cr13
7. Штурвал	Чугун EN-JS 1050
8. Уплотнение штока	Графит
9. Уплотнение крышки	Графит арм. CrNiSt
10. Сильфон	Нержавеющая сталь, X6CrNiMoTi-17-12-2
11. Шпильки, гайки	Сталь, St 8.8

Параметры:

DN	Kv (м³/ч)	Размеры (мм.)								Масса (кг.)
		D	D1	Do	d x n	g	f	L	H	
015	5,9	95	46	65	14 x 4	14	2	130	178	3,2
020	7,4	105	56	75	14 x 4	16	2	150	178	3,9
025	13,0	115	65	85	14 x 4	16	2	160	193	4,6
032	18,0	140	76	100	19 x 4	18	2	180	201	6,3
040	30,0	150	84	110	19 x 4	18	3	200	224	8,7
050	41,0	165	99	125	19 x 4	20	3	230	228	12,3
065	79,0	185	118	145	19 x 4	20	3	290	270	16,3
080	115	200	132	160	19 x 8	22	3	310	295	22,4
100	181	220	156	180	19 x 8	24	3	350	325	34
125	225	250	184	210	19 x 8	26	3	400	380	50
150	364	285	211	240	23 x 8	26	3	480	427	74
200	690	340	266	295	23 x 12	30	3	600	569	130,5
250	1010	405	319	355	28x12	-	-	730	645	210

Примечание:

1. Запорный вентиль Zetkama 234 может устанавливаться в любом положении.
2. Запорный вентиль Zetkama 234 имеет седловое уплотнение «металл-по-металлу».
3. Запорный вентиль Zetkama 234 имеет сильфонное уплотнение по штоку и не требует сервисного обслуживания.
4. Направление потока должно совпадать со стрелкой на корпусе.
5. На подающем трубопроводе требуется установка сетчатого фильтра Zetkama 821 или Zetkama 821M.
- 6.

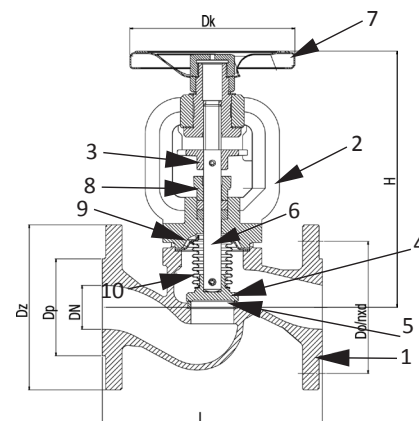
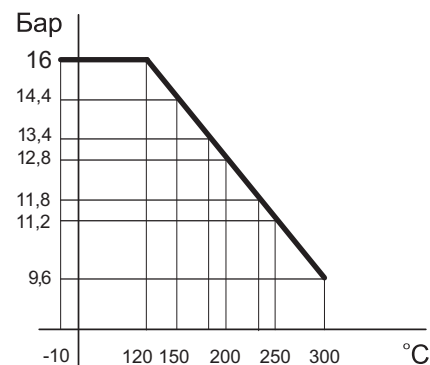


Диаграмма «Температура – Давление»



Вентили запорные фланцевые с сильфонным уплотнением Zetkama 234F, DN 015-150, PN 40, Tмакс. = 400 °C

Применение: для холодной и горячей воды, пара и неагрессивных сред.

Технические характеристики:

Максимальное рабочее давление	40 бар
Максимальная рабочая температура	400 °C
Тест на прочность корпуса	60 бар
Тест на герметичность	44 бар
Присоединение	Фланцевое

Спецификация материалов:

1. Корпус	Сталь, GP240GH
2. Крышка	Сталь, GP240GH
3. Грундбуksа (упорное кольцо для уплотнения сальника)	Чугун EN-JS 1050
4. Плунжер	Нержавеющая сталь, X6CrNiTi-18-10
5. Седло	Нержавеющая сталь, X20Gr13
6. Шток	Нержавеющая сталь, X20Cr13
7. Штурвал	Чугун EN-JS 1050
8. Уплотнение штока	Графит
9. Уплотнение крышки	Арм. графит, CrNiSt
10. Сильфон	11SMnPb30
11. Гайки, болты	A2-70

Параметры:

DN	Kv (м³/ч)	Размеры (мм.)								Масса (кг.)
		Dz	Dp	Do	d x n	L	H	h	Dk	
015	4,3	95	45	65	14 x 4	130	189	6	120	4,3
020	7,0	105	58	75	14 x 4	150	189	6	120	5,1
025	11,0	115	68	85	14 x 4	160	189	6	120	5,8
032	17,5	140	78	100	18 x 4	180	220	10	160	9,5
040	27,0	150	88	110	18 x 4	200	220	10	160	9,8
050	47,0	165	102	125	18 x 4	230	295	16.5	195	17,5
065	68,0	185	122	145	18 x 8	290	295	16.5	195	20,5
080	116,0	200	138	160	18 x 8	310	368	25	280	34,0
100	162,0	235	162	190	22 x 8	350	368	25	280	44,0
125	250,0	270	188	220	26 x 8	400	523	40	350	77,0
150	364,0	300	218	250	26 x 8	480	523	40	350	110,0

Примечание:

1. Запорный вентиль Zetkama 234F может устанавливаться в любом положении.
2. Запорный вентиль Zetkama 234F имеет седловое уплотнение «металл-по-металлу».
3. Запорный вентиль Zetkama 234F имеет сильфонное уплотнение по штоку и не требует сервисного обслуживания.
4. Направление потока должно совпадать со стрелкой на корпусе.
5. На подающем трубопроводе требуется установка сетчатого фильтра Zetkama 821F или Zetkama 821F-M.

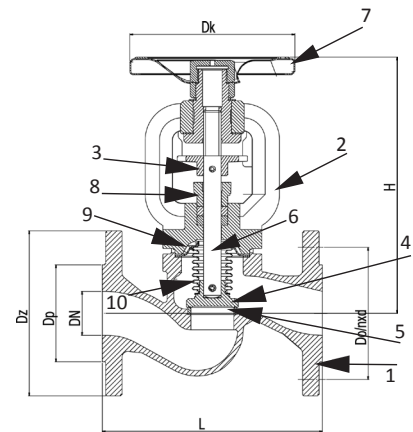
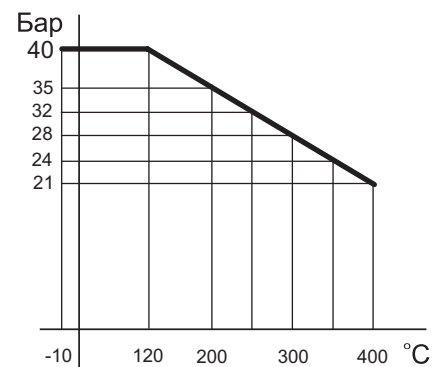


Диаграмма «Температура – Давление»



Фильтры сетчатые муфтовые Zetkama 823, DN 015-080, PN 16

Применение: для холодной и горячей воды, пара и неагрессивных сред.

Технические характеристики:

Максимальное рабочее давление	16 бар
Максимальная рабочая температура	200 °C
Присоединение	Внутренняя резьба BSP

Спецификация материалов:

1. Корпус	Чугун, EN-GJL-250
2. Крышка	DN15-40: латунь, EN-GJS -500-7 DN50-80: чугун, EN-GJL-250
3. Сетка	Сталь, X5CrNi18-10
4. Прокладка	Клингерит

Параметры:

DN	D	Размеры (мм.)		Kv (м³/ч)	Масса (кг.)
		L	H		
015	1/2"	85	52	3,6	0,5
020	3/4"	100	62	11	0,8
025	1"	120	73	15,5	1,1
032	1 1/4"	140	86	26	1,9
040	1 1/2"	160	98	41	2,5
050	2"	205	144	68	6,1
065	2 1/2"	245	172	82	8,5
080	3"	265	186	115	12

Размеры фильтрующего элемента:

Исполнение	Марка	DN	Диаметр отв. (мм.)	Кол-во отв. на см²
Стандартные исполнения	F45	015-050	1,0	45
	F28	065-080	1,25	28
Возможные исполнения	FS 100	015-080	0,6	100
	FS 200	015-080	0,5	204
	FS 300	015-080	0,4	280
	FS 400	015-080	0,32	370
	FS 600	015-080	0,25	625

Примечание:

1. Фильтр Zetkama 823 на горизонтальном трубопроводе устанавливается крышкой вниз, на горизонтальном паропроводе - крышкой в бок.
2. Установка фильтра Zetkama 823 в вертикальном положении возможно только при направлении потока сверху вниз.
3. Возможно поставка фильтра Zetkama 823 с магнитной вставкой и сеткой меньшего диаметра отверстий.

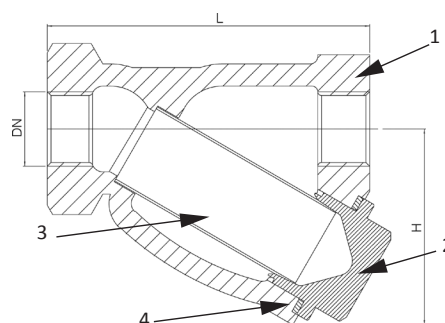
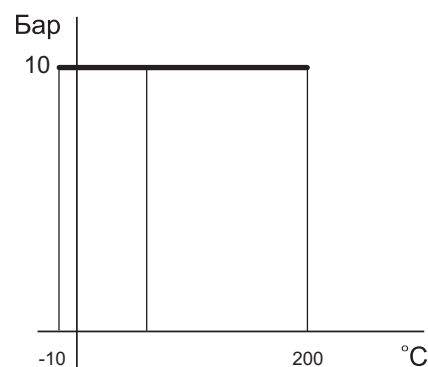


Диаграмма «Температура – Давление»



Фильтры сетчатые фланцевые Zetkama 821 со сливной пробкой, DN 015-400, PN 16, Tmax. = 300 °C

Применение: для холодной и горячей воды, пара и неагрессивных сред.

Технические характеристики:

Максимальное рабочее давление	16 бар
Максимальная рабочая температура	300 °C
Присоединение	Фланцевое

Спецификация материалов:

1. Корпус	Чугун, EN-GJL-250
2. Крышка	Чугун, EN-GJL-250
3. Сетка	Нержавеющая сталь, X5CrNi18-10
4. Шпилька	Сталь, A2-70
5. Гайки	Сталь, A2-70
6. Сливная пробка	Сталь, С 35 Е
7. Прокладка	Графит

Параметры:

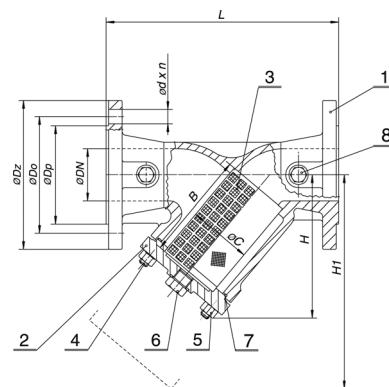
DN	Размеры (мм.)									R	Kv (м³/ч)	Масса (кг.)
	L	B	C	H	H1	Dz	Dp	Do	d x n			
015	130	56	23	90	135	95	46	65	14 x 4	3/8"	5,7	2,6
020	150	68	28	100	150	105	56	75	14 x 4		10,4	3,0
025	160	82	36	115	180	115	65	85	14 x 4	3/4"	16,4	4,3
032	180	98	42	135	215	140	76	100	19 x 4		27,3	6,8
040	200	114	50	150	240	150	84	110	19 x 4	1"	42	8,8
050	230	119	61	160	250	165	99	125	19 x 4		64,7	11
065	290	134	78	180	285	185	118	145	19 x 4	1"	98	14,6
080	310	149	89	215	330	200	132	160	19 x 8		149	18,6
100	350	169	109	240	365	220	156	180	19 x 8	1 1/2"	234	27
125	400	199	137	280	425	250	184	210	19 x 8		376	38,5
150	480	224	160	330	480	285	211	240	23 x 8	1 1/2"	454	54,5
200	600	284	210	405	610	340	266	295	23 x 12		853	110
250	730	434	258	540	915	405	319	355	28 x 12	1 1/2"	1104	165
300	850	555	308	680	1110	460	370	410	28 x 12		1450	285
350	980	640	365	755	1200	520	429	470	28 x 16	1 1/2"	1800	373
400	1100	695	415	835	1320	580	480	525	31 x 16		2200	540

Размеры фильтрующего элемента:

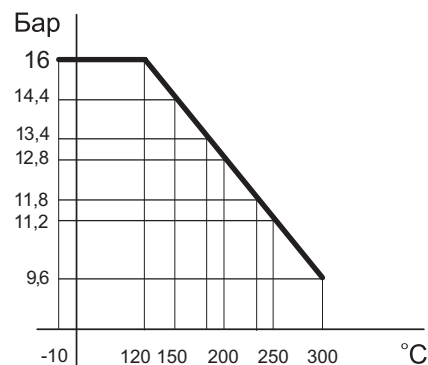
Исполнение	Марка	DN	Диаметр отв. (мм)	Кол-во отв. на см²
Стандартные исполнения	F45	015-050	1,0	45
	F28	065-080	1,25	28
	F15	100-400	1,6	15
Возможные исполнения	FS 100	015-400	0,6	100
	FS 200	015-400	0,5	204
	FS 300	015-400	0,4	280
	FS 400	015-400	0,32	370
	FS 600	015-400	0,25	625
Специальное исполнение, материал - сталь	W	015-125	1,0	30
		150-300	1,6	13
		350-400	3,1	3

Примечание:

1. Фильтр Zetkama 821 на горизонтальном трубопроводе устанавливается крышкой вниз, на горизонтальном паропроводе - крышкой в бок.
2. Установка фильтра Zetkama 821 в вертикальном положении возможно только при направлении потока сверху вниз.
3. Возможно поставка фильтра Zetkama 821 с магнитной вставкой и сеткой различного диаметра отверстий.



«Диаграмма «Температура – Давление»



Фильтры сетчатые фланцевые Zetkama 821F со сливной пробкой, DN 015-200, PN 40, Tmax. = 400 °C

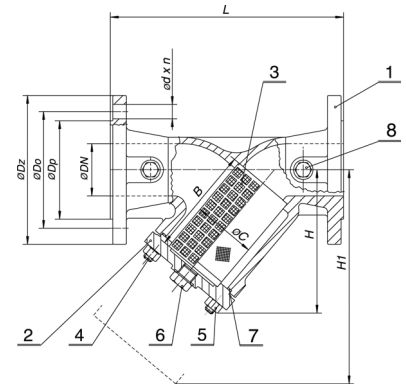
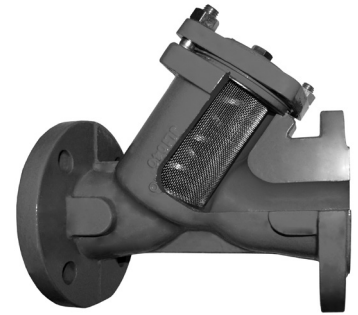
Применение: для холодной и горячей воды, пара и неагрессивных сред.

Технические характеристики:

Максимальное рабочее давление	40 бар
Максимальная рабочая температура	400 °C
Присоединение	Фланцевое

Спецификация материалов:

1. Корпус	Сталь, GP240GH
2. Крышка	Сталь, GP240GH
3. Сетка	Нержавеющая сталь, X5CrNi18-10
4. Шпилька	Сталь, 25GrMo4
5. Гайки	Сталь, С 35 E
6. Сливная пробка	Сталь, С 35 E
7. Прокладка	Графит



Параметры:

DN	Размеры (мм.)									R	Kv (м³/ч)	Масса (кг.)
	L	B	C	H	H1	Dz	Dp	Do	d x n			
015	130	56	23	90	135	95	45	65	14 x 4	3/8"	5,7	2,7
020	150	68	28	100	160	105	58	75	14 x 4		10,4	3,6
025	160	82	36	115	180	115	68	85	14 x 4		16,4	4,5
032	180	98	42	135	215	140	78	100	18 x 4		27,3	6,3
040	200	114	50	150	240	150	88	110	18 x 4		42	8,7
050	230	119	61,5	160	250	165	102	125	18 x 4	1/2"	64,7	11
065	290	134	78,5	180	285	185	122	145	18 x 8		96	18,5
080	310	149	89,5	215	330	200	138	160	18 x 8		149	23,5
100	350	169	109,5	240	365	235	162	190	22 x 8		234	33
125	400	199	137,5	280	455	270	188	220	26 x 8		376	54
150	480	224	160	330	525	300	218	250	26 x 8		454	75
200	600	284	210	405	650	375	285	320	30 x 12		853	137

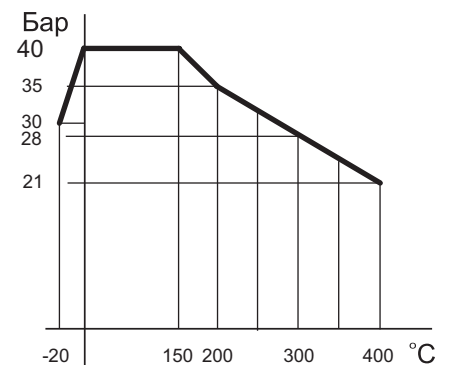
Размеры фильтрующего элемента:

Исполнение	Марка	DN	Диаметр отв. (мм.)	Кол-во отв. на см²
Стандартные исполнения	F45	015-050	1,0	45
	F28	065-080	1,25	28
	F15	100-400	1,6	15
Возможные исполнения	FS 100	015-400	0,6	100
	FS 200	015-400	0,5	204
	FS 300	015-400	0,4	280
	FS 400	015-400	0,32	370
	FS 600	015-400	0,25	625
Специальное исполнение, материал - сталь	W	015-125	1,0	30
		150-300	1,6	13
		350-400	3,1	3

Примечание:

1. Фильтр Zetkama 821F на горизонтальном трубопроводе устанавливается крышкой вниз, на горизонтальном паропроводе - крышкой в бок.
2. Установка фильтра Zetkama 821F в вертикальном положении возможно только при направлении потока сверху вниз.
3. Возможно поставка фильтра Zetkama 821F с магнитной вставкой и сеткой различного диаметра отверстий.

Диаграмма «Температура – Давление»



Обратные клапаны резьбовые Zetkama 277, 3/8"-2", PN 16

Применение: для холодной и горячей воды, пара и неагрессивных сред.

Технические характеристики:

Максимальное рабочее давление	16 бар
Максимальная рабочая температура	200 °C
Присоединение	Внутренняя резьба BSP
Минимальное давление открытия	0,05-0,1 бар

Спецификация материалов:

1. Корпус	Чугун, EN-GJL-250
2. Крышка	Чугун, EN-GJL-250
3. Запорный клапан	Нержавеющая сталь, X20Cr13
4. Седло	Нержавеющая сталь, X12Cr13
5. Шток	Нержавеющая сталь, X20Cr13
6. Уплотнение	Клингерит
7. Пружина	Сталь, X17CrNi16-2

Параметры:

DN	D	Размеры (мм.)				Масса (кг.)
		I	B	L	H	
010	3/8"	12	36	85	53	0,4
015	1/2"	14	41	90	56	0,7
020	3/4"	16	41	100	56	0,9
025	1"	18	50	120	82	1,2
032	1 1/4"	20	60	140	99	1,7
040	1 1/2"	22	68	170	112	2,2
050	2"	24	84	200	121	3,6

Примечание:

1. Обратный клапан Zetkama 277 имеет седловое уплотнение «металл-по-металлу».
2. Обратный клапан Zetkama 277 может устанавливаться как на вертикальном, так и на горизонтальном участках трубопровода.
3. Направление потока должно совпадать с направлением, указанным на клапане.
4. По запросу возможно изготовление обратного клапана Zetkama 277 без пружины.

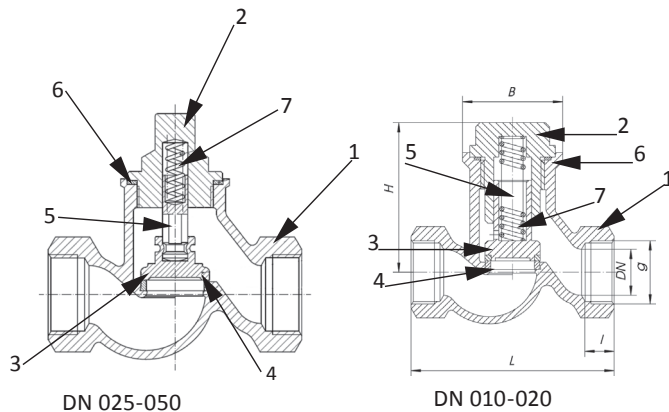


Диаграмма «Температура – Давление»

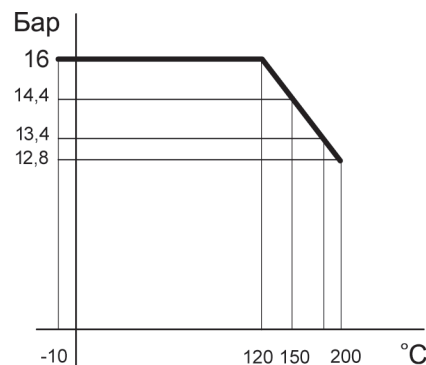
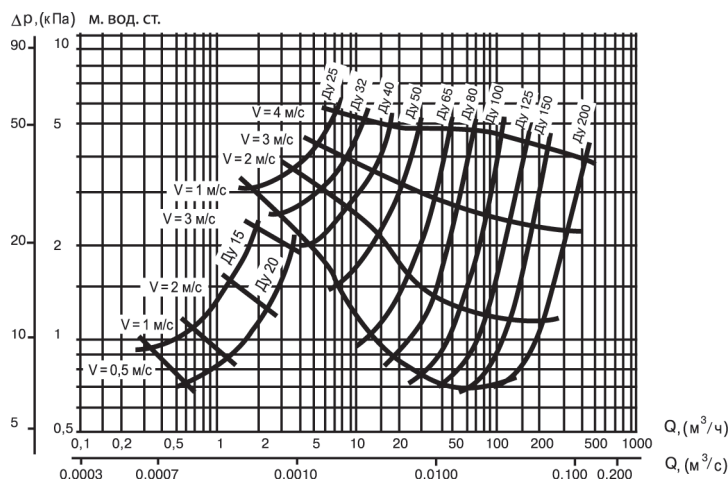


Диаграмма перепада давления



Обратные клапаны фланцевые Zetkama 287, DN 015-300, PN 16

Применение: для холодной и горячей воды, пара и неагрессивных сред.

Технические характеристики:

Максимальное рабочее давление	16 бар
Максимальная рабочая температура	300 °C
Присоединение	Фланцевое
Минимальное давление открытия	0,05-0,1 бар

Спецификация материалов:

1. Корпус	Чугун, EN-GJL-250
2. Крышка	Чугун, EN-GJL-250
3. Запорный клапан	Нержавеющая сталь, X20Cr13
4. Седло	Нержавеющая сталь, X12Cr13
5. Шток	Нержавеющая сталь, X20Cr13
6. Уплотнение	Клингерит
7. Пружина	Сталь, X17CrNi16-2

Параметры:

DN	Размеры (мм.)								Масса (кг.)
	Dz	Dp	Do	d x n	f	h	H	L	
015	95	46	65	14 x 4	2	5	56	130	2,1
020	105	56	75	14 x 4	2	5	56	150	2,7
025	115	65	85	14 x 4	2	8	67	160	3,8
032	140	76	100	19 x 4	2	8	76	180	5,5
040	150	84	110	19 x 4	3	11	89	200	7,4
050	165	99	125	19 x 4	3	14	96	230	9,5
065	185	118	145	19 x 4	3	17	104	290	15,0
080	200	132	160	19 x 8	3	21	124	310	20,0
100	220	156	180	19 x 8	3	25	161	350	29,0
125	250	184	210	19 x 8	3	32	174	400	41,0
150	285	211	240	23 x 8	3	38	197	480	66,0
200	340	266	295	23 x 12	3	50	248	600	111
250	405	319	355	28 x 12	3	65	295	730	196
300	460	370	378	28 x 12	3	95	315	850	302

Примечание:

1. Обратный клапан Zetkama 287 имеет седловое уплотнение «металл-по-металлу».
2. Обратный клапан Zetkama 287 может устанавливаться как на вертикальном, так и на горизонтальном участках трубопровода.
3. Направление потока должно совпадать с направлением, указанным на клапане.
4. По запросу возможно изготовление обратного клапана Zetkama 287 без пружины.

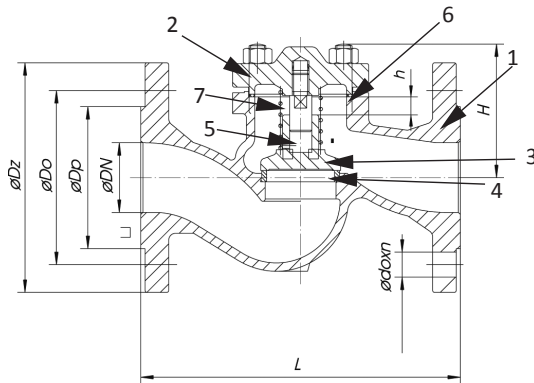
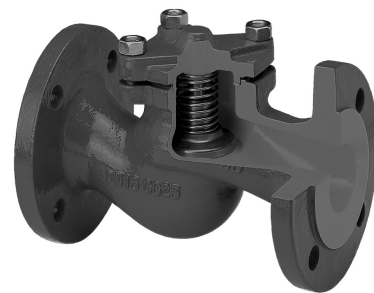


Диаграмма «Температура – Давление»

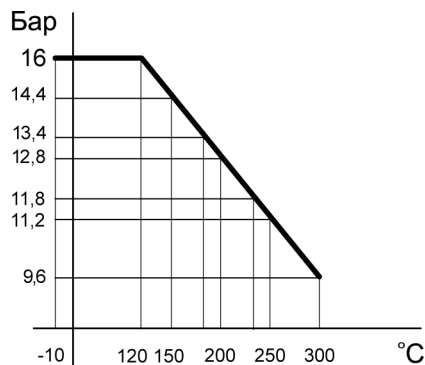
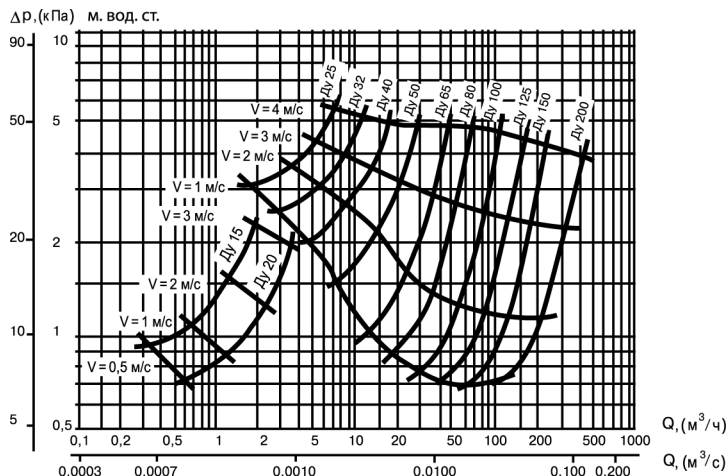


Диаграмма перепада давления



Обратные клапаны фланцевые Zetkama 287F, DN 015-200, PN 40

Применение: для холодной и горячей воды, пара и неагрессивных сред.

Технические характеристики:

Максимальное рабочее давление	40 бар
Максимальная рабочая температура	400 °C
Присоединение	Фланцевое
Минимальное давление открытия	0,05-0,1 бар

Спецификация материалов:

1. Корпус	GP240GH
2. Крышка	GP240GH
3. Запорный клапан	Нержавеющая сталь, X20Cr13
4. Седло	Нержавеющая сталь, X12Cr13
5. Шток	Нержавеющая сталь, X20Cr13
6. Уплотнение	Клингерит
7. Пружина	Сталь, X17CrNi16-2

Параметры:

DN	Размеры (мм.)								Масса (кг.)
	Dz	Dp	Do	d x n	f	h	H	L	
015	95	45	65	14 x 4	2	5	56	130	3,5
020	105	58	75	14 x 4	2	5	56	150	4,5
025	115	68	85	14 x 4	2	8	67	160	5,5
032	140	78	100	18 x 4	2	8	76	180	8,0
040	150	88	110	18 x 4	3	11	89	200	11
050	165	102	125	18 x 4	3	14	96	230	14
065	185	122	145	18 x 8	3	17	104	290	23
080	200	138	160	18 x 8	3	21	124	310	30
100	235	162	190	18 x 8	3	25	161	350	47
125	270	188	220	22 x 8	3	32	174	400	70
150	300	218	250	26 x 8	3	38	197	480	96
200	375	285	320	30 x 12	3	50	248	600	100

Примечание:

1. Обратный клапан Zetkama 287F имеет седловое уплотнение «металл-по-металлу».
2. Обратный клапан Zetkama 287F может устанавливаться как на вертикальном, так и на горизонтальном участках трубопровода.
3. Направление потока должно совпадать с направлением, указанным на клапане.
4. По запросу возможно изготовление обратного клапана Zetkama 287F без пружины.

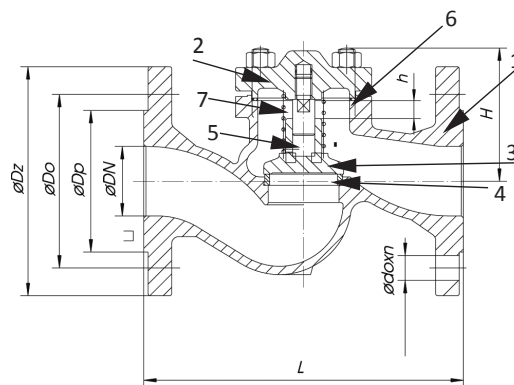
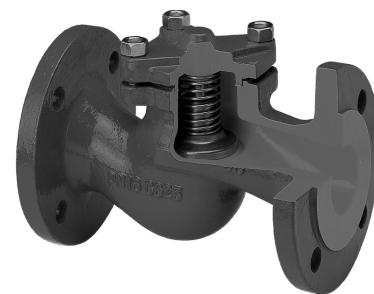


Диаграмма «Температура – Давление»

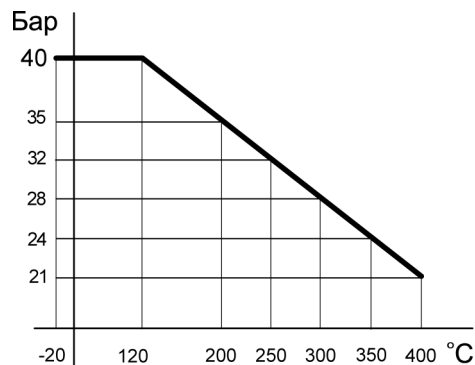
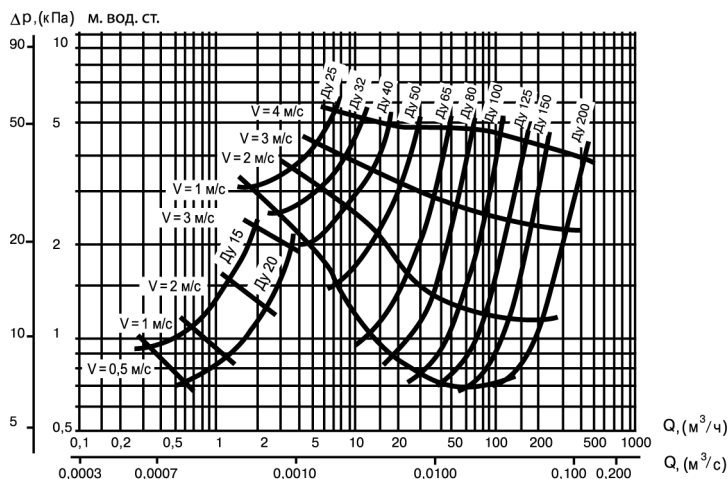


Диаграмма перепада давления



Обратные клапаны межфланцевые латунные Zetkama 275-H, DN 015-100, PN 16

Применение: для холодной и горячей воды, пара, масел и неагрессивных сред.

Технические характеристики:

Максимальное рабочее давление	16 бар
Максимальная рабочая температура	200 °C
Присоединение	Межфланцевое

Спецификация материалов:

1. Корпус	Латунь, CuZn39Pb2
2. Диск	Нержавеющая сталь, X6CrNiMoTi17-12-2
3. Пружина	
4. Центрирующее кольцо	Нержавеющая сталь, X10CrNi18-8

Параметры:

DN	Размеры (мм.)		Масса (кг.)
	D	L	
015	40	16	0,1
020	47	19	0,13
025	56	22	0,21
032	72	28	0,48
040	82	32	0,63
050	95	40	1
065	115	46	1,5
080	132	50	2,0
100	152	60	3,2

Давление открытия, (мбар):

	Направление потока		
	↑	⇒	↓
10	7,5	5,0	5,0
10	7,5	7,5	5,0
10	7,5	7,5	5,0
12	8,5	5,0	5,0
13	9,0	5,0	5,0
14	9,5	5,0	5,0
15	10,0	5,0	5,0
16	10,5	5,0	5,0
18	11,5	5,0	5,0

Давление начала открытия

Примечание:

1. Клапан может устанавливаться как на вертикальном, так и на горизонтальном участках трубопровода.
2. Поток среды должен быть направлен на диск клапана, как показано стрелкой на корпусе.

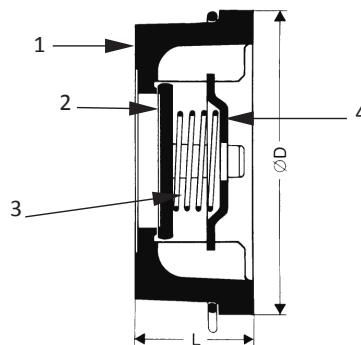


Диаграмма «Температура – Давление»

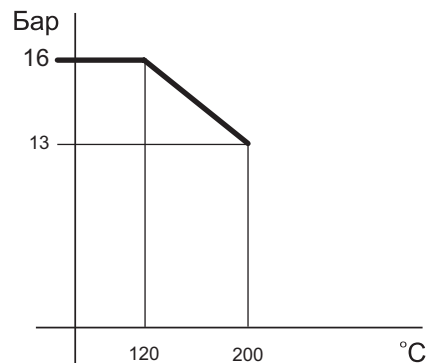
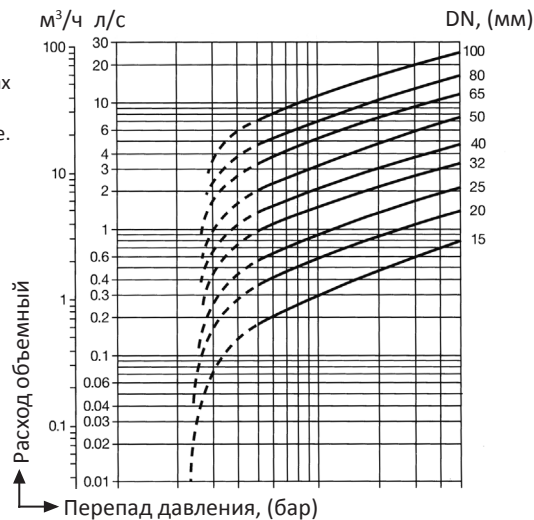


Диаграмма перепада давления



Обратные клапаны межфланцевые, нержавеющая сталь Zetkama 275-I, DN 015-300, PN 40

Применение: для холодной и горячей воды, пара, масел и неагрессивных сред.

Технические характеристики:

Максимальное рабочее давление	40 бар
Максимальная рабочая температура	300 °С
Присоединение	Межфланцевое

Спецификация материалов:

1. Корпус	Нержавеющая сталь, G-X6CrNiMo18-10
2. Диск	Нержавеющая сталь, X6CrNiMoTi17-13-3 DN 125-300 Gx5CrNiMo19-11-2 DN 015-100
3. Пружина	
4. Центрирующее кольцо	Нержавеющая сталь, X3CrNi17-13-3 DN 015-100 X3CrNi19-11-2 DN 125-300

Параметры:

DN	Размеры (мм.)		Масса, (кг.)
	D	L	
015	43,5	16	0,1
020	53,5	19	0,16
025	63,5	22	0,28
032	76	28	0,52
040	86	31,5	0,70
050	96	40	1,1
065	119	46	1,58
080	132	50	1,78
100	152,5	60	3,3
125	190,5	90	8
150	219	106	12
200	282	140	22
250	340	145	35
300	400	160	45

Давление открытия, (мбар):

	Направление потока		
	↑	⇒	↓
25	25	22,5	20
25	25	22,5	20
25	25	22,5	20
27	27	23,5	20
28	28	24,0	20
29	29	24,5	20
30	30	25,0	20
31	31	25,5	20
33	33	26,5	20

Давление начала открытия

Примечание:

1. Клапан может устанавливаться как на вертикальном, так и на горизонтальном участках трубопровода.
2. Поток среды должен быть направлен на диск клапана, как показано стрелкой на корпусе.

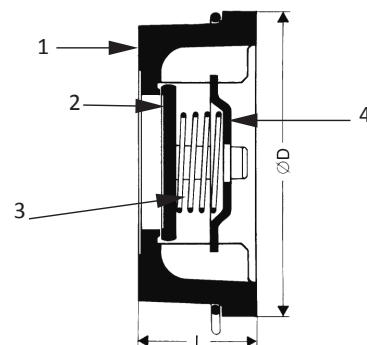
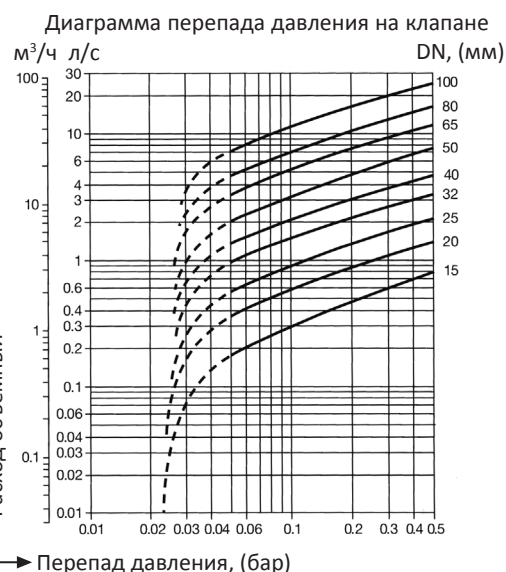
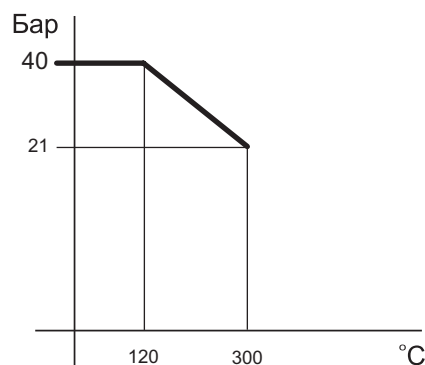


Диаграмма «Температура – Давление»



Обратные клапаны поворотные Zetkama 302, DN 040-300, PN 16

Применение: для холодной и горячей воды, пара и неагрессивных сред.

Технические характеристики:

Максимальное рабочее давление	16 бар
Максимальная рабочая температура	300 °С
Присоединение	Фланцевое

Спецификация материалов:

1. Корпус	Чугун, EN-GJL-250
2. Крышка	Чугун, EN-GJL-250
3. Шарнир	Чугун, EN-GJL-500-7
4. Диск	Нержавеющая сталь, X20Cr14
5. Седло	Нержавеющая сталь, X12Cr13
6. Ось	Нержавеющая сталь, X20Cr13
7. Ось диска	Нержавеющая сталь, X20Cr13
8. Уплотнение	Клингерит
9. Прокладка	Графит

Параметры:

DN	Размеры (мм.)								Масс (кг.)
	Dz	Dp	Do	d x n	f	g	H	L	
040	150	84	110	19 x 4	3	18	119	180	9,0
050	165	99	125	19 x 4	3	20	120	200	11,0
065	185	118	145	19 x 4	3	20	141	240	15,2
080	200	132	160	19 x 8	3	22	168	260	20,8
100	220	156	180	19 x 8	3	24	175	300	31,5
125	250	184	210	19 x 8	3	26	199	350	46,0
150	285	211	240	23 x 8	3	26	217	400	60,0
200	340	266	295	23 x 12	3	30	292	500	120,0
250	405	319	355	28 x 12	3	32	355	600	180,0
300	460	370	410	28 x 12	4	32	374	700	250,0

Примечание:

1. Обратный клапан Zetkama 302 имеет седловое уплотнение «металл-по-металлу».
2. Обратный клапан Zetkama 302 может устанавливаться как на вертикальном, так и на горизонтальном участках трубопровода.
3. На горизонтальном трубопроводе обратный клапан Zetkama 302 устанавливается так, чтобы ось диска была выше оси трубопровода и располагалась в горизонтальной плоскости. На вертикальном трубопроводе обратный клапан Zetkama 302 устанавливается входным патрубком вниз.

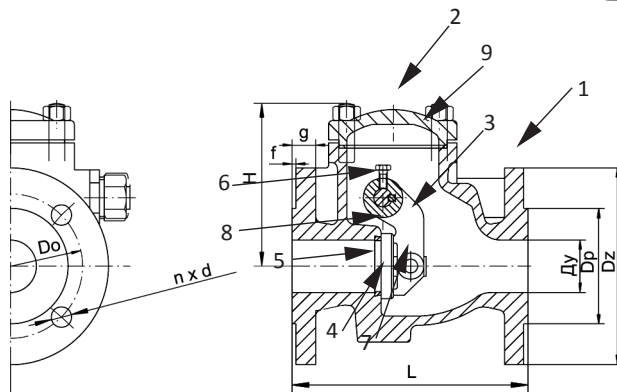


Диаграмма «Температура – Давление»

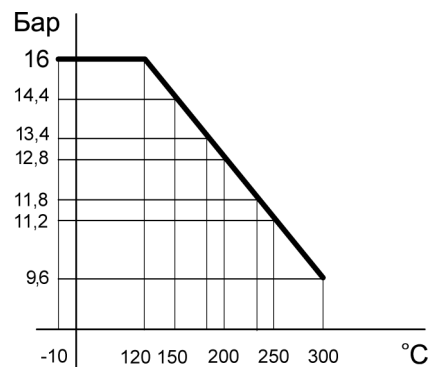
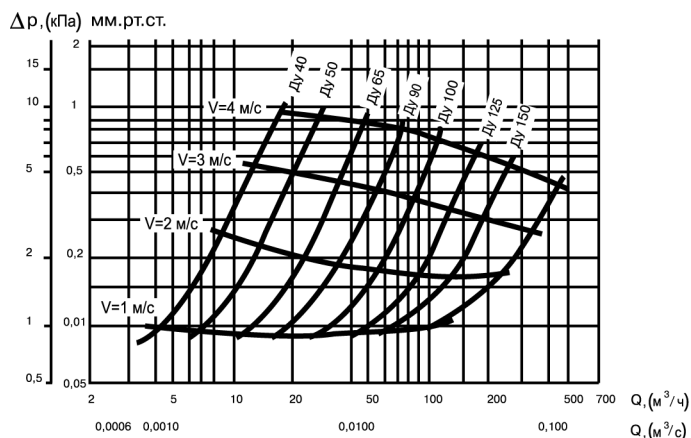


Диаграмма перепада давления



Шаровые краны фланцевые полнопроходные Zetkama 565, DN 015-200, PN 16, T_{макс.} = 150 °C

Применение: для холодной и горячей воды и неагрессивных сред.

Технические характеристики:

Максимальное рабочее давление	16 бар
Максимальная рабочая температура	150 °C
Тест на прочность корпуса	24 бар
Тест на герметичность	17,6 бар
Минимальная температура окружающей среды	-25 °C
Максимальная температура окружающей среды	55 °C
Присоединение	Фланцевое

Спецификация материалов:

1. Корпус	Чугун, EN-GJL-250
2. Крышка	Чугун, EN-GJL-250
3. Шток	Нержавеющая сталь, X20Cr13
4. Шар	Хромированная латунь, CuZn39Pb3
5. Седловое уплотнение	PTFE + X20Cr13
6. Прокладка корпуса	EPDM
7. Уплотнение штока	EPDM

Параметры:

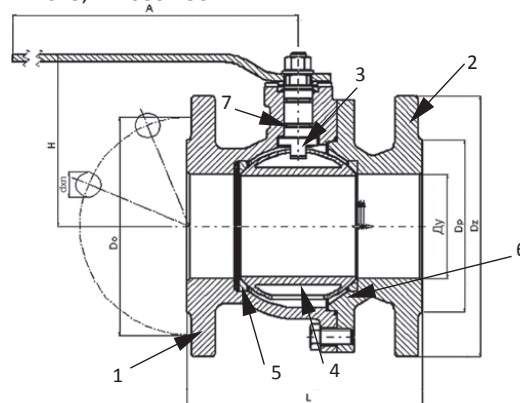
DN	Размеры (мм.)							Масса (кг.)
	D	Dp	Do	d x n	L	H	A	
015	95	46	65	14 x 4	115	78	172	2,2
020	105	56	75	14 x 4	120	85	172	2,6
025	115	65	85	14 x 4	125	80	185	3,3
032	140	76	100	19 x 4	130	90	185	4,9
040	150	84	110	19 x 4	140	116	250	6,5
050	165	99	125	19 x 4	150	125	250	8,2
065	185	118	145	19 x 4	170	150	300	11,9
080	200	132	160	19 x 8	180	160	300	16,5
100	220	156	180	19 x 8	190	180	525	25
125	250	184	210	19 x 8	200	245	625	36,9
150	285	211	240	23 x 8	210	260	625	45
200	340	266	295	23x12	400	320	1000	93

Примечание:

Шаровой кран Zetkama 565 имеет подпружиненное седловое уплотнение, позволяющее сохранять герметичность на протяжении всего срока эксплуатации.



DN 015, DN 080-150



DN 020-060

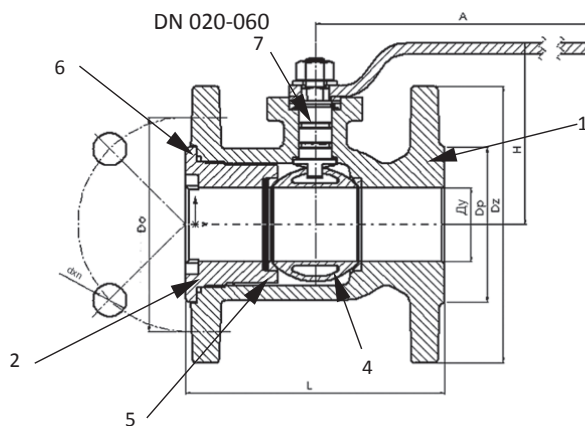
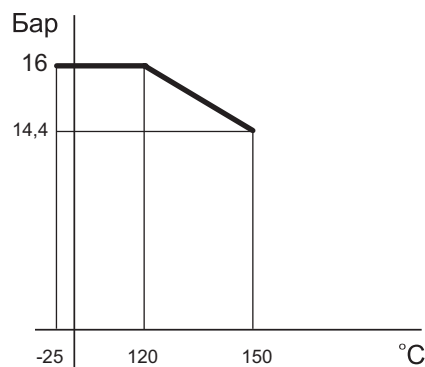


Диаграмма «Температура – Давление»





**ТАМОЖЕННЫЙ СОЮЗ
ДЕКЛАРАЦИЯ О СООТВЕТСТВИИ**

Заявитель, Общество с ограниченной ответственностью "БРОЕН", ОГРН: 1025007331370
Адрес: 140480, РОССИЯ, Московская обл., Коломенский р-н, с. Нижнее Хорошово, ул. Николая Птицына, д. 42, Телефон: +74952281150, Факс: +74952281150, E-mail: info@broen.ru

в лице Генерального директора ООО "БРОЕН" Пермякова Алексея Владимировича, действующего на основании Устава

заявляет, что Арматура трубопроводная, торговой марки «BROEN», в комплектах и отдельных изделиях, с комплектующими и запасными частями (см. Приложение № 1) **изготовитель** Фирма "BROEN A/S", Адрес: ДАНИЯ, Skovvej 30, DK-5610 Assens, Заводы фирмы-изготовителя: «Clorius Controls A/S», Kajakvej 4, DK-2770 Kastrup, Дания; «BROEN SA», ul. Pieszycka 10, PL-58-200 Dzierzoniow, Польша.
Код ТН ВЭД 8481807100

Серийный выпуск, Европейская директива 2006/42/ЕС

соответствует требованиям
ТР ТС 010/2011 "О безопасности машин и оборудования"

Декларация о соответствии принята на основании
Сертификаты на тип продукции № TC RU C-DK.АИ30.Т.00135, № TC RU C-DK.АИ30.Т.00136 от 25.03.2015 г., выданные Органом по сертификации продукции "ИВАНОВО-СЕРТИФИКАТ" Общества с ограниченной ответственностью "Ивановский Фонд Сертификации" (Аттестат аккредитации № РОСС RU.0001.11АИ30 до 01.03.2016 г.), 153032, Россия, город Иваново, улица Станкостроителей, дом 1. Сертификат системы менеджмента качества ISO 9001:2008 № DK002935-1 от 11.12.2012 г., выдан OCSK "Bureau Veritas Certification", Великобритания. Обновления безопасности № 01.66.01 ОБ от 10.12.2014 г., № 01.67.01 ОБ от 16.12.2014 г.

Дополнительная информация
Условия хранения продукции в соответствии с ГОСТ 15150-69. Условия хранения, срок хранения (службы) указывается в прилагаемой к продукции товаросопроводительной и/или эксплуатационной документации.

Декларация о соответствии действительна с даты регистрации по 26.03.2020 включительно



Пермяков Алексей Владимирович
(инициалы и фамилия руководителя организации-заявителя или физического лица, зарегистрированного в качестве индивидуального предпринимателя)

Сведения о регистрации декларации о соответствии:
Регистрационный номер декларации о соответствии: TC N RU Д-ДК.АИ30.В.04130
Дата регистрации декларации о соответствии: 27.03.2015



**ТАМОЖЕННЫЙ СОЮЗ
ДЕКЛАРАЦИЯ О СООТВЕТСТВИИ**

Заявитель, Общество с ограниченной ответственностью «БРОЕН», ОГРН: 1025007331370
Адрес: Россия, 140480, Московская область, Коломенский район, село Нижнее Хорошово, улица Николая Птицына, дом 42, Фактический адрес: Россия, 140480, Московская область, Коломенский район, село Нижнее Хорошово, улица Николая Птицына, дом 42, Телефон: +74956451557, Факс: +74966129478, E-mail: info@broen.ru

в лице Генерального директора Пермякова Алексея Владимировича
заявляет, что Электрические приводы торговой марки «BROEN» / «Clorius Controls» тип V, AV, VB, VBA, MT, AVM, AVF

изготовитель Фирма «BROEN A/S», Адрес: Дания, Skovvej 30, DK-5610 Assens (Филиалы заводов-изготовителя: «Clorius Controls A/S», Kajakvej 4, DK-2770 Kastrup, Дания; «BROEN SA», ul. Pieszycka 10, PL-58-200 Dzierzoniow, Польша; ООО «БРОЕН» 140480, Московская обл., Коломенский р-н, с. Нижнее Хорошово, ул. Николая Птицына, д. 42) Код ТН ВЭД 8501, 8533, 9032, Серийный выпуск, Продукция изготовлена в соответствии с Директивами 2014/35/ЕС «Низковольтное оборудование», 2014/30/ЕС «Электромагнитная совместимость»

соответствует требованиям
ТР ТС 004/2011 "О безопасности низковольтного оборудования";
ТР ТС 020/2011 "Электромагнитная совместимость технических средств"

Декларация о соответствии принята на основании
Протоколов испытаний № 55Д-06/2016 от 24.06.2016 г., № 28ДЭ-07/2016 от 13.07.2016 ИЦ ООО "ЕВРОСТАН", регистрационный номер аттестата аккредитации РОСС RU.0001.21АВ76 от 07.02.2013 до 28.10.2016. Сертификатов системы менеджмента качества ISO 9001:2008 № DK004427 от 04.06.2014 г., выдан OCSK "Bureau Veritas Certification", Дания; № DK005849 от 13.12.2015 г., выдан OCSK "Bureau Veritas Certification", Дания

Дополнительная информация
Условия хранения продукции в соответствии с ГОСТ 15150-69. Срок хранения (службы, годности) указан в прилагаемой к продукции товаросопроводительной и/или эксплуатационной документации.

Декларация о соответствии действительна с даты регистрации по 14.07.2021 включительно



Пермяков А.В.
(инициалы и фамилия руководителя организации-заявителя или физического лица, зарегистрированного в качестве индивидуального предпринимателя)

Сведения о регистрации декларации о соответствии:
Регистрационный номер декларации о соответствии: TC N RU Д-ДК.АД06.В.00122
Дата регистрации декларации о соответствии: 15.07.2016



**ТАМОЖЕННЫЙ СОЮЗ
СЕРТИФИКАТ СООТВЕТСТВИЯ**

№ TC RU C-DC.АД06.В.00246
Серия RU № 0435978

ОРГАН ПО СЕРТИФИКАЦИИ продукция Общества с ограниченной ответственностью «Стандарт-Групп», Место нахождения: 142211, Российская Федерация, Московская область, город Серпухов, улица Оборонная дом 2. Фактический адрес: 142211, Российская Федерация, Московская область, город Серпухов, улица Оборонная дом 2. Телефон: 8 (495) 664-89-40, Факс: 8 (495) 664-89-40, адрес электронной почты: serg@stdgroup-test.com. Аттестат аккредитации регистрационный № RA.RU.11АД06, выдан 03.03.2016 года ФЕДЕРАЛЬНОЙ СЛУЖБОЙ ПО АККРЕДИТАЦИИ «РОСАККРЕДИТАЦИЯ»

ЗАЯВИТЕЛЬ Общество с ограниченной ответственностью «БРОЕН»
Основной государственный регистрационный номер: 1025007331370
Место нахождения: Россия, 140480, Московская область, Коломенский район, село Нижнее Хорошово, улица Николая Птицына, дом 42. Фактический адрес: Россия, 140480, Московская область, Коломенский район, село Нижнее Хорошово, улица Николая Птицына, дом 42
Телефон: +74956451557, факс: +74966129478, адрес электронной почты: info@broen.ru

ИЗГОТОВИТЕЛЬ «BROEN A/S»
Место нахождения: Дания, Skovvej 30, DK-5610 Assens
Фактический адрес: Дания, Skovvej 30, DK-5610 Assens.
Филиалы заводов-изготовителя см. приложение (бланк № 0287450)

ПРОДУКЦИЯ Электрические контроллеры: (автоматические устройства регулирования) торговой марки «BROEN» / «Clorius Controls», тип INNOVA.
Серийный выпуск. Продукция изготовлена в соответствии с директивами 2014/35/ЕС "Низковольтное оборудование", 2014/30/ЕС "Электромагнитная совместимость".

КОД ТН ВЭД ТС 8537, 9032

СООТВЕТСТВУЕТ ТРЕБОВАНИЯМ Технических регламентов Таможенного союза
ТР ТС 004/2011 "О безопасности низковольтного оборудования"; ТР ТС 020/2011 "Электромагнитная совместимость технических средств"

СЕРТИФИКАТ ВЫДАН НА ОСНОВАНИИ Протоколов испытаний №№ 71ТС-07/2016, 304ЭМС-07/2016 от 15.07.2016 ИЦ ООО "ЕВРОСТАН", регистрационный номер аттестата аккредитации РОСС RU.0001.21АВ76 от 07.02.2013 до 28.10.2016. Акта о результатах анализа состояния производства № 189 от 06.06.2016 органа по сертификации ООО "Стандарт-Групп", регистрационный № RA.RU.11АД06 от 03.03.2016, 142211, Россия, Московская область, Серпухов, ул. Оборонная, д. 2. Сертификатов системы менеджмента качества ISO 9001:2008 (см. приложение - бланк № 0287449)

ДОПОЛНИТЕЛЬНАЯ ИНФОРМАЦИЯ Маркировка слоним знаком обращения на рынке. Изображение и размеры в соответствии с Положением о едином знаке обращения продукции на рынке государств - членов Таможенного союза, утвержденном Решением Комиссии Таможенного союза от 15 июля 2011г. №711. Условия хранения продукции в соответствии с ГОСТ 15150-69. Срок хранения (службы) указан в прилагаемой к продукции товаросопроводительной и/или эксплуатационной документации.

СРОК ДЕЙСТВИЯ с 11.08.2016 ПО 10.08.2021 ВКЛЮЧИТЕЛЬНО

Л.Ю. Харитонова
И.Е. Колотухина
Эксперт (эксперт-аудитор) (эксперты (эксперты-аудиторы))



**ТАМОЖЕННЫЙ СОЮЗ
ДЕКЛАРАЦИЯ О СООТВЕТСТВИИ**

Заявитель, Общество с ограниченной ответственностью «БРОЕН», ОГРН: 1025007331370
Место нахождения: Россия, 140480, Московская область, Коломенский район, село Нижнее Хорошово, улица Николая Птицына, дом 42, Фактический адрес: Россия, 140480, Московская область, Коломенский район, село Нижнее Хорошово, улица Николая Птицына, дом 42, Телефон: +74956451557, Факс: +74966129478, E-mail: info@broen.ru

в лице Генерального директора Пермякова Алексея Владимировича

заявляет, что Арматура трубопроводная категории 1 и 2, предназначенная для эксплуатации с жидкостями и газами группы 1 и 2, торговой марки «BROEN» / «Clorius Controls»: Регулирующие клапаны: тип L3FM, M3FM, G3FM, L3FA, M3FA, G3FA, G3FM-T, S3FM-T, L3FM-T, G2FM-T, S2FM-T, L2FM-T, M1F, G1F, H1F, M2F, G2F, H2F, M1F-SFL, M1F-FL, M1F-SFD, M1F-FD, LIS, LISB, LZS, LZS, M3F-SFL, M3F-FL, M3F, G3F, H3F, L3F, M1FBN, G1FBN, H1FBN, M1FB, G1FB, H1FB, M2FR, G2FR, H2FR; Регуляторы перепада давления: тип TD57, TD57-1, TD57-2, G1PR, H1PR, TD56, TD56-1, TD56-2, TD56-2M, TD56-2G, TD-66, TD-58, в комплектах и отдельных изделиях, с комплектующими согласно паспортов изделия

изготовитель Фирма «BROEN A/S», Место нахождения: Дания, Skovvej 30, DK-5610 Assens. Фактический адрес: Дания, Skovvej 30, DK-5610 Assens
(Филиалы заводов-изготовителя: «Clorius Controls A/S», Kajakvej 4, DK-2770 Kastrup, Дания; «BROEN SA», ul. Pieszycka 10, PL-58-200 Dzierzoniow, Польша; Общество с ограниченной ответственностью «БРОЕН» 140480, Московская область, Коломенский район, село Нижнее Хорошово, улица Николая Птицына, дом 42) Код ТН ВЭД 8481, Серийный выпуск, Продукция изготовлена в соответствии с Директивой 97/23/ЕС «Оборудование, работающее под давлением»

соответствует требованиям
ТР ТС 032/2013 "О безопасности оборудования, работающего под избыточным давлением"

Декларация о соответствии принята на основании
Протокола испытаний № 16Д-11/2016 от 23.11.2016 ИЦ ООО "Стандарт-Групп", регистрационный номер аттестата аккредитации RA.RU.21НВ01 от 12.04.2016. Обновления безопасности № 01.66.01 ОБ, 01.67.01 ОБ, паспорта оборудования, руководства (инструкции) по эксплуатации, проектной документации, технологических регламентов и сведений о технологическом процессе, документов, подтверждающих квалификацию специалистов и персонала изготовителя. Сертификатов системы менеджмента качества ISO 9001:2008 № DK004427 от 04.06.2014 г., выдан OCSK "Bureau Veritas Certification", Дания; № DK005849 от 13.12.2015 г., выдан OCSK "Bureau Veritas Certification", Дания.

Дополнительная информация
Условия хранения продукции в соответствии с ГОСТ 15150-69. Срок хранения (службы, годности) указан в прилагаемой к продукции товаросопроводительной и/или эксплуатационной документации.
Декларация о соответствии действительна с даты регистрации по 14.12.2021 включительно



Пермяков А.В.
(инициалы и фамилия руководителя организации-заявителя или физического лица, зарегистрированного в качестве индивидуального предпринимателя)

Сведения о регистрации декларации о соответствии:
Регистрационный номер декларации о соответствии: TC N RU Д-ДК.АВ24.В.02700
Дата регистрации декларации о соответствии: 15.12.2016



Санитарно-техническое оборудование



Регулирующая и балансирующая арматура



Стальные шаровые краны



Краны и фитинги для лабораторий



Аварийные души



ООО «БРОЕН»

140480, Рф, Московская обл., г. Коломна, с. Нижнее Хорошово, ул. Николая Птицына, д. 42

109129, г. Москва, ул. 8-я Текстильщиков, д. 11, стр. 2

Тел.: +7 (495) 228 11 50, +7 (495) 645 15 57, +7 (496) 612 94 78 • E-mail: info@broen.ru • www.broen.ru

БРОЕН
СДЕЛАНО В РОССИИ

A
aalberts